

sistema
cofragem
universal.



durabilidade, compatibilidade e robustez.

altura dos painéis: 3.00m, 3.30m, 2.70m, 1.35m, 1.20m

aço: tipo S355MC

lagura do quadro: 123mm

acabamento: galvanizado a quente

pressão máxima do betão: 80kN/m²

contraplacado de alta qualidade: contraplacado 18mm standard ou com revestimento plástico, de durabilidade 3 vezes superior.

compatibilidade: a cofragem **Combro** é perfeitamente compatível com outras, existentes no mercado.

betão com excelente acabamento: devido ao inovador quadro de aço e à alta qualidade da superfície cofrante, o **Combro** melhora visivelmente as superfícies do betão.

longa durabilidade: os quadros e perfis são ambos galvanizados a quente, tanto no exterior como no interior.

baixa densidade ancoragens: são necessários apenas dois níveis de ancoragem para betonagens até 3.00 m diminuindo assim, o tempo de montagem.

movimentação de grandes áreas de cofragem c/ grua: rapidez de montagem e versatilidade. o **Combro** é utilizado em grandes e pequenas obras.

ligação dos painéis: a singular geometria do perfil de aço, permite a rápida ligação de diferentes quadros em qualquer posição, utilizando o grampo de ligação ou o grampo ajustável.

cantos, pilares: disponibilidade de todos os cantos, fixos, reguláveis, bem como, painéis universais para pilares.

assistência técnica: garantimos assistência técnica total.

acessórios: ampla gama e permutabilidade de todos os acessórios.

rapidez: facilidade a cofrar, descofrar e movimentação em obra. o tempo de construção reduz 25% comparando com os sistemas tradicionais.

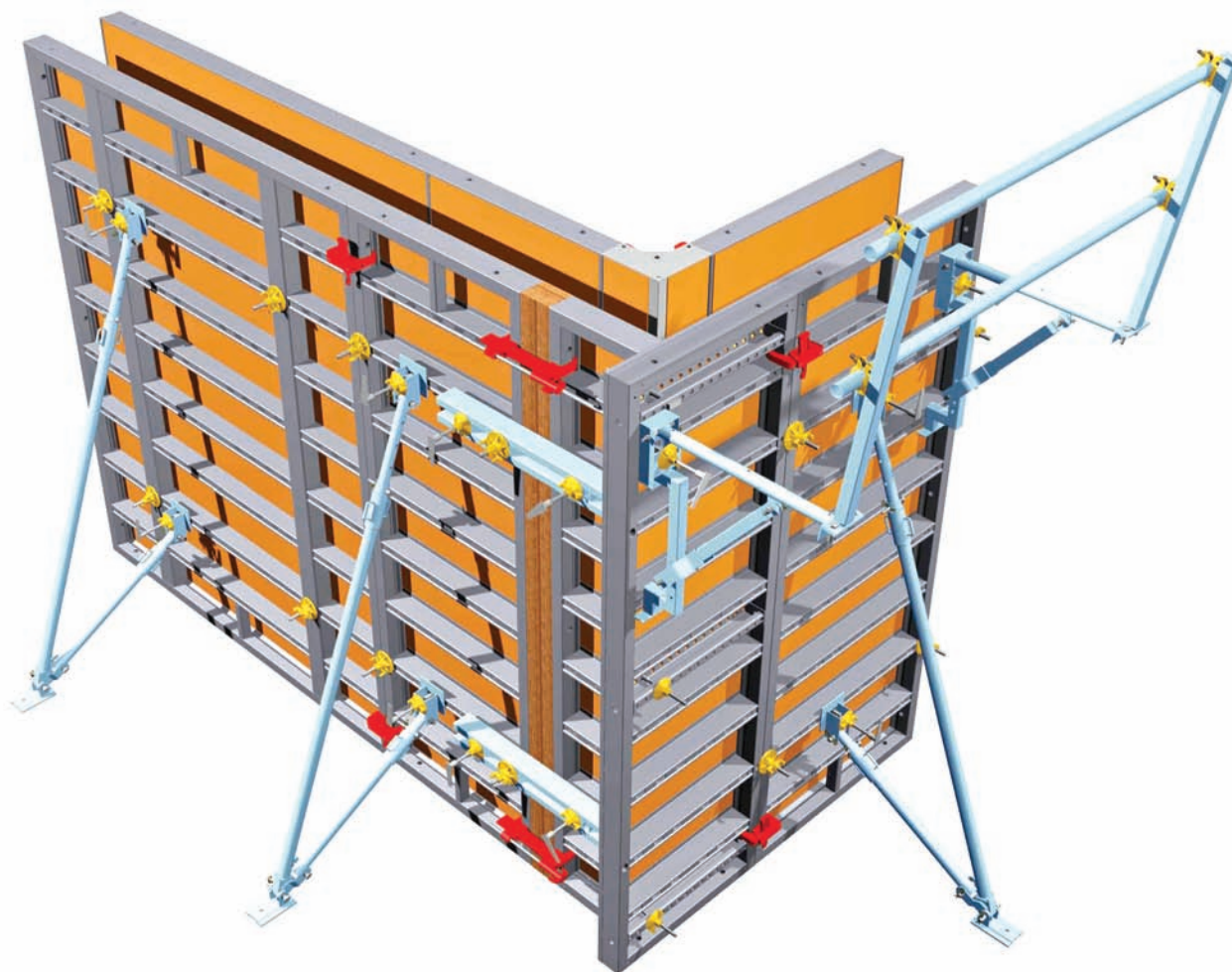
reutilização: elevado número de aplicações (superior a 300).

o Combro permite a construção do seguinte:

- _ cofragem vertical
- _ cofragem horizontal
- _ cofragem suportada por sistemas de escoramento
- _ cofragem trepante adequada a pilares de pontes e edifícios de grande altura
- _ cofragem de barragem
- _ cofragem adequada a caixas de elevador
- _ cofragem de uma face
- _ cofragem de túnel



ELEMENTOS DE COFRAGEM



	A	B	C	D	E	F	G
1							
2							
3							
4							

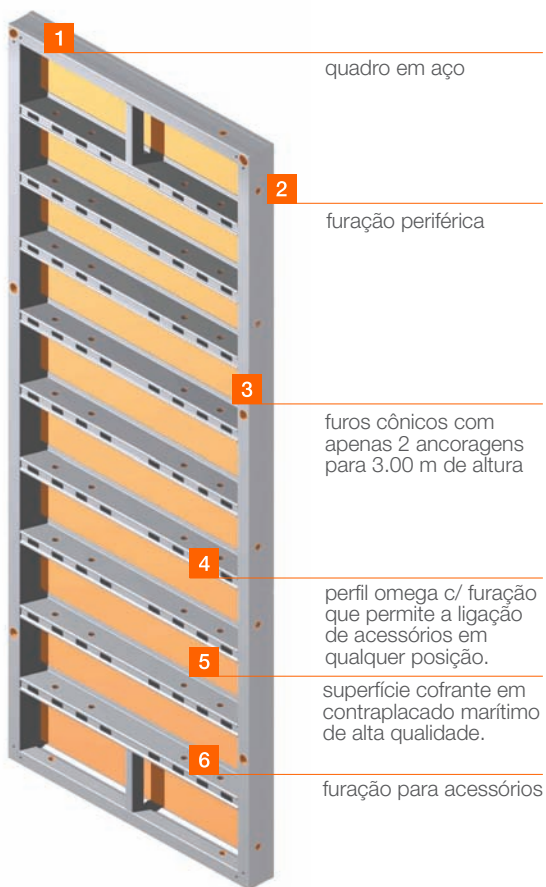
ACESSÓRIOS

- A1 grampo de ligação Combro
- B1 grampo ajustável Combro
- C1 placa de apoio
- D1 junta de compensação
- E1 extensão para prumo
- F1 consola de betonagem Combro
- G1 - G2 escora aprumo H=540cm

- A2 porca de base 120mm
- B2 porca de base 100mm
- C2 gancho de topo
- D2 cavilha de ligação
- E2 consola de betonagem regulável Combro

- A3 porca de base 70mm
- B3 porca hexagonal L=50mm
- C3 parafuso universal p/ cinta L=250mm
- D3 parafuso universal L=330mm
- E3 cintas universais
- F3 gancho de elevação
- G3 - G4 escora aprumo H=340mm

- A4 varão roscado d=15-17mm
- B4 porca hexagonal L=70mm
- C4 parafuso universal p/ cinta L=400mm
- D4 parafuso universal L=205mm
- E4 cinta universal de canto



1 quadro em aço

2 furação periférica

3 furos cônicos com apenas 2 ancoragens para 3.00 m de altura

4 perfil omega c/ furação que permite a ligação de acessórios em qualquer posição.

5 superfície cofrante em contraplacado marítimo de alta qualidade.

6 furação para acessórios

SER 3300

3300x2400 (422.10Kg)
 3300x1350 (207.65Kg)
 3300x1200 (190.00Kg)
 3300x900U (188.10Kg)
 3300x750 (134.70Kg)
 3300x600 (116.50Kg)
 3300x500 (107.50Kg)
 3300x450 (98.50Kg)
 3300x300 (80.50Kg)

SER 3000

3000x2400 (384.10Kg)
 3000x1200 (172.10Kg)
 3000x1000 (150.50Kg)
 3000x900U (160.70Kg)
 3000x750 (122.50Kg)
 3000x600 (105.80Kg)
 3000x500 (94.90Kg)
 3000x450 (89.30Kg)
 3000x300 (72.75Kg)

SER 2700

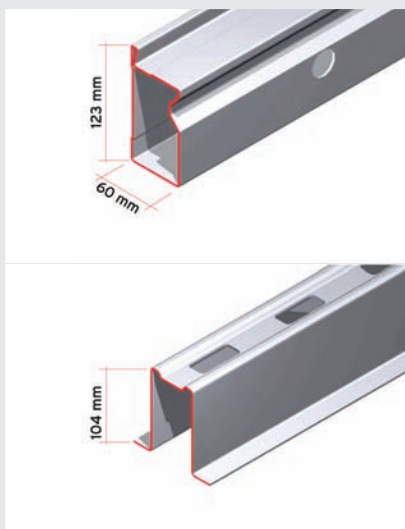
2700x2400 (344.40Kg)
 2700x1350 (169.30Kg)
 2700x1200 (154.60Kg)
 2700x900U (154.00Kg)
 2700x750 (110.40Kg)
 2700x600 (95.40Kg)
 2700x500 (85.45Kg)
 2700x450 (80.70Kg)
 2700x300 (68.70Kg)

SER 1350

1350x1350 (91.90Kg)
 1350x1200 (83.75Kg)
 1350x900U (82.10Kg)
 1350x750 (57.30Kg)
 1350x600 (51.30Kg)
 1350x500 (48.20Kg)
 1350x450 (43.35Kg)
 1350x300 (35.40Kg)

SER 1200

1200x2400 (145.20Kg)
 1200x1200 (79.60Kg)
 1200x1000 (69.30Kg)
 1200x900U (77.65Kg)
 1200x750 (56.20Kg)
 1200x600 (48.20Kg)
 1200x500 (43.50Kg)
 1200x450 (40.40Kg)
 1200x300 (32.60Kg)
 1800x900U (107.00Kg)

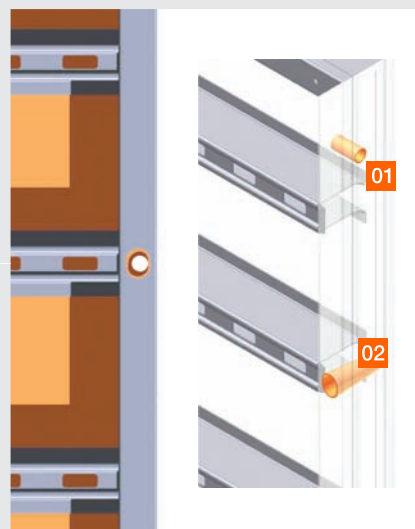


PERFIL DO QUADRO

aço S355MC laminado a alta temperatura.
 carga admissível: 80 kN/m²
 acabamento: galvanizado a quente

PERFIL OMEGA

aço S355MC laminado a alta temperatura.



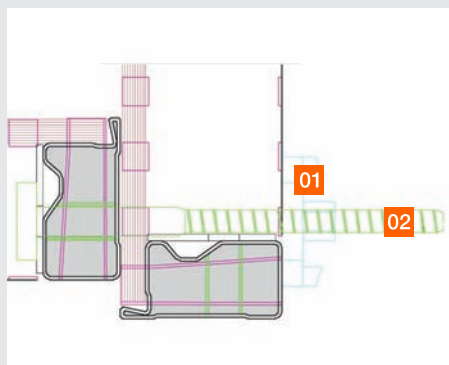
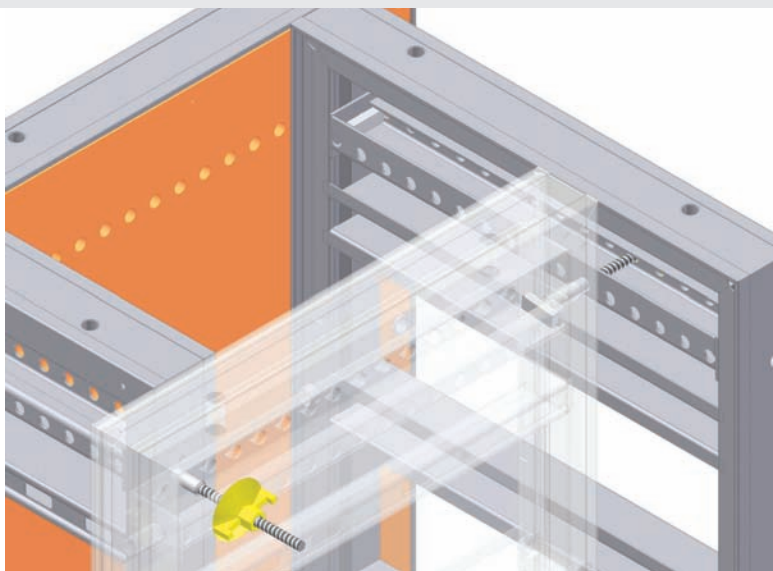
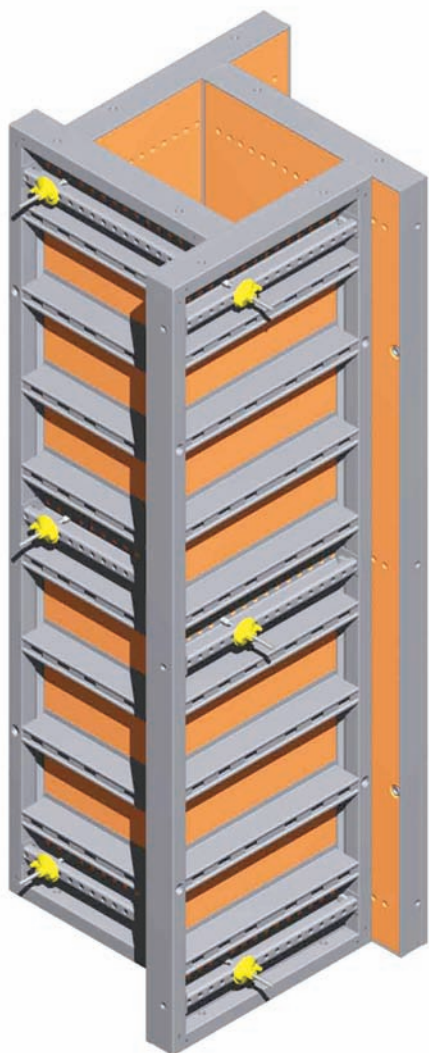
PORMENOR FURAÇÃO CÔNICA

01 furos perimétricos
 02 furação cônica

PILAR

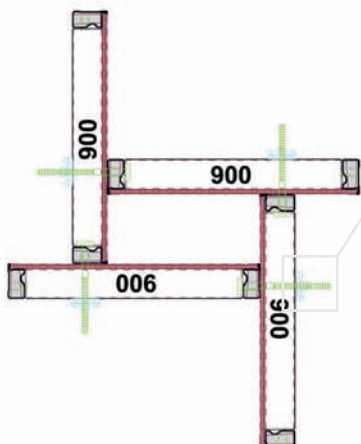
CARACTERÍSTICAS

os painéis de cofragem para pilar estão disponíveis em três alturas: 120 cm, 180 cm e 300 cm. permitem a execução de pilares de diferentes dimensões, a partir de 15x15 cm até 75x75 cm.

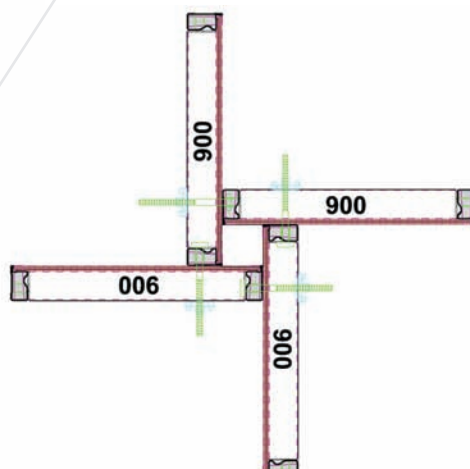


PORMENOR DE FIXAÇÃO

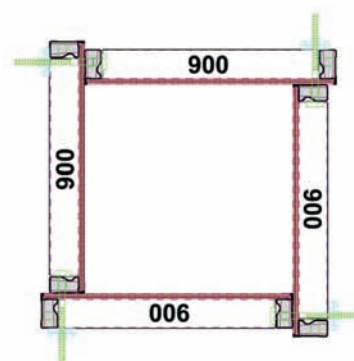
- 01 porca de base 100 mm
- 02 parafuso universal L=205mm



exemplo de pilar



pilar 150x150 mm



pilar 750x750 mm

www.catari.net
comercial@catari.net

uma marca **diferente.**



DELEGAÇÃO NORTE

Estarrejapark
Quinta da Indústria
860-680 Estarreja Portugal

tel.: +351 234 847 04•
fax: +351 234 847 046

DELEGAÇÃO SUL

Pq. Empresarial do Barreiro
Lg. Alexandre Herculano
Caixa Postal 5057
831-904 Barreiro Portugal

fax: +351 21 1•