



sistema de batente de 71mm com corte térmico

71mm opening system with thermal break

système d'ouvrant de 71mm à rupture de pont thermique



SISTEMAS
EURO 2000[®]
PERFIS DE ALUMÍNIO E VIDROS PARA ARQUITECTURA



Características do Sistema

System features

Caractéristiques du système

O sistema ST foi projectado para responder às necessidades de grande conforto. A combinação deste sistema de perfis termicamente melhorados com vidros selectivos duplos ou tripos proporciona altas prestações de isolamento térmico e/ou acústico, respondendo assim às maiores exigências da construção sustentável.

The ST system was designed to meet the needs of great comfort. The combination of this system of profiles thermally enhanced with selective double or triple glazing provides high performance of thermal and / or acoustic insulation, thereby responding to the increasing demands of sustainable construction.

Le système ST à été conçu pour répondre aux besoins d'un grand confort. La combinaison de ce système de profils thermiques renforcées avec double ou triple vitrage fournit une isolation de haute performance thermique et / ou acoustique, répondant ainsi aux exigences croissantes de la construction durable.



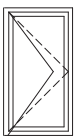
Apresentação:	Reta Oval
Presentation	Straight Oval
Présentation	Droite Ovale
Dimensões:	Aro Fixo: 71mm 77mm
Dimensions	Fixed frame
Dimension	Cadre dormant
	Aro Móvel: 78mm
	Mobile frame
	Cadre ouvrant
Bites:	Retos ou Redondos
Glazing beads	Straight or Round
Parcloses	Droite ou Arrondie
Enchimento:	De 19 a 58mm (vidro duplo vidro triplo)
Filling	From 19 to 58mm (double glazing triple glazing)
Remplissage	De 19 à 58mm (double vitrage triple vitrage)
Cortes:	45° 90°
Cuts	
Coupes	
Vedação:	Junta em EPDM
Insulation	EPDM joints
Étanchéité	Joint en EPDM
Uniões:	Exterior: Com esquadros de alinhamento e de aperto
Joint	Interior: Com esquadros de aperto e uniões de travessa
Union	Outer: With blocking and alignment brackets Inner: blocking brackets and transoms unions
	Extérieur: Équerres de verrouillage Intérieur: Équerres de verrouillage et unions des traverses
Poliamida:	Aro fixo: 40mm Aro móvel: 35mm
Polyamide	Fixed frame Mobile frame
Poliamyde	Cadre dormant Cadre ouvrant
Peso máximo:	Janela batente (int./ext. 1 2 folhas) - 150 Kg/folha leaf vantail
Maximum weight	Casement (in/out 1 2 leaves) Fenêtre à la française (int./ext. 1 2 vantaux)
Poids maximale	Porta batente (int./ext. 1 2 folhas) - 180 Kg/folha leaf vantail
	French door (in/out 1 2 leaves) Porte (int./ext. 1 2 vantaux)
	Oscilo-batente - 150 Kg/folha leaf vantail
	Tilt and turn Oscillo-Battant
	Oscilo-paralela - 160 Kg/folha leaf vantail
	Tilt and slide Oscillo-coulissant
	Projetante - 120 Kg/folha leaf vantail
	Awning à l'italienne
	Pivotante Vertical - 175 Kg/folha leaf vantail
	Center pivot hvertical Pivotante
	Pivotante Horizontal - 175 Kg/folha leaf vantail
	Center pivot horizontal Basculante
	Basculante - 70 Kg/folha leaf vantail
	Hopper À soufflet
	Harmónio - 80 Kg/folha leaf vantail
	Fold Repliable
Acabamentos:	Lacados Anodizados Bicolores
Finishes	Powder coating Anodizing Bicolour
Finitions	Laqué Anodisé Bicolore



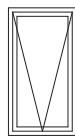
Licença nº. 1406 - Metalfer
Licença nº. 1411 - Alfa Ul



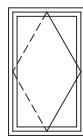
Licença nº. 809



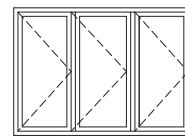
Batente int|ext 1|2 folhas
casement in|out 1|2 leaves
française int|ext 1|2 vantaux



Projetante
awning
à l'italienne



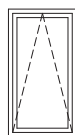
Pivotante vertical
center pivot vert.
pivotante



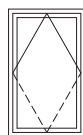
Harmónio 3|4|5|6|7 folhas
fold 3|4|5|6|7 leaves
repliable 3|4|5|6|7 vantaux



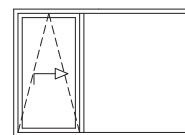
Oscilo-batente 1|2 folhas
tilt and turn 1|2 leaves
oscillo-battant 1|2 vantaux



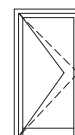
Basculante
hopper
à soufflet



Pivotante horizontal
center pivot horiz.
basculante



Oscilo-paralela
tilt and slide
oscillo-coulissant



Porta | Door | Porte
Batente int|ext 1|2 folhas
door in|out 1|2 leaves
française int|ext 1|2 vantaux



Desempenho do sistema
System performance
Performance du système

Marcação CE - Resultados previstos

CE Marking - Predicted results

Marquage CE - Résultats prévu

NP EN 14351-1

Janela 2 folhas com 1.60x1.40m

Vidro : 66.1 + 14 + 6 + 14 + 44.1

2 leaves window 1.60 x 1.40m

Glass: 66.1 + 14 + 6 + 14 + 44.1

Fenêtre 2 vantaux 1,60m x 1,40m

Verre: 66.1 + 14 + 6 + 14 + 44.1

Permeabilidade ao AR

AIR Permeability

Perméabilité à l'AIR

4

Estanquidade à ÁGUA

WATER Tightness

Étanchéité à l'EAU

E900

Resistência ao VENTO

WIND Resistance

Résistance au VENT

C5

Coef. Transm. TÉRMICA

THERMAL Transmittance

Coef. de Transmission THERMIQUE

Uw = 0,89 W/m² K

Ug = 0,6W/m² K (Janela 2 folhas com 1,60x1,40m)

Ug = 0,6W/m²K (2 leaves window with 1,60x1,40m)

Ug = 0,6W/m²K (Fenêtre de 2 vantaux avec 1,60x1,40m)

Isolamento ACÚSTICO

ACOUSTIC Insulation

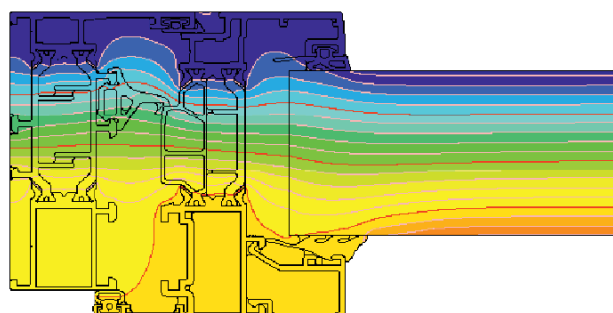
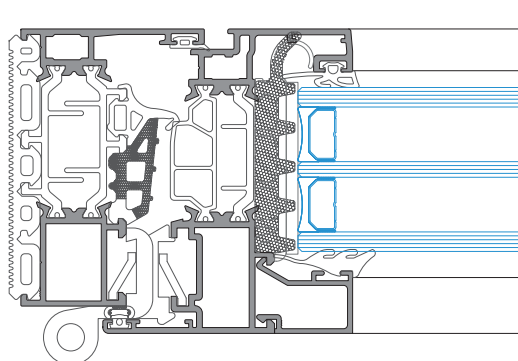
Isolation ACOUSTIQUE

Rw janela(dB)= 48dB

Rw (IGU) = 51dB, área ≤ 2,70m²

Rw (IGU) = 51dB, area ≤ 2,70m²

Rw (IGU)=51dB, aire ≤ 2,70m²





5

Listagem de perfis

Profiles list

Liste des profils

23

Acessórios

Accessories

Accessoires

45

Pormenores de montagem

Assembly details

Détails de montage

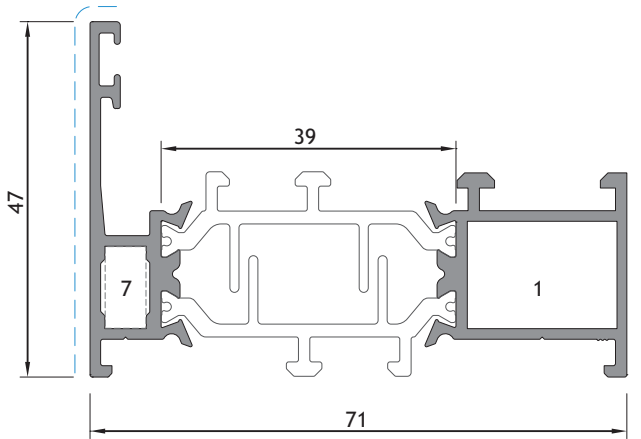




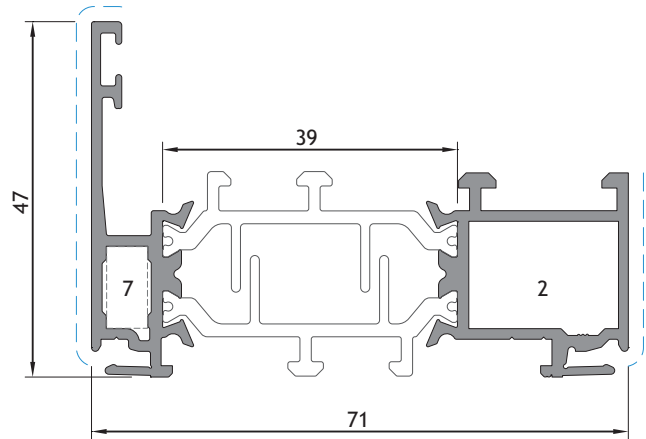
Listagem de perfis

Profiles list

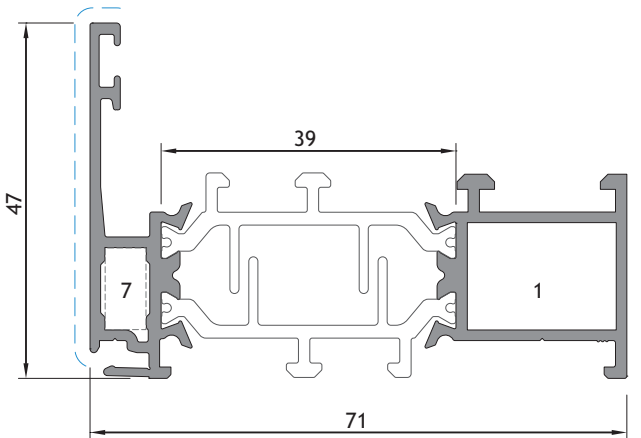
Liste des profils



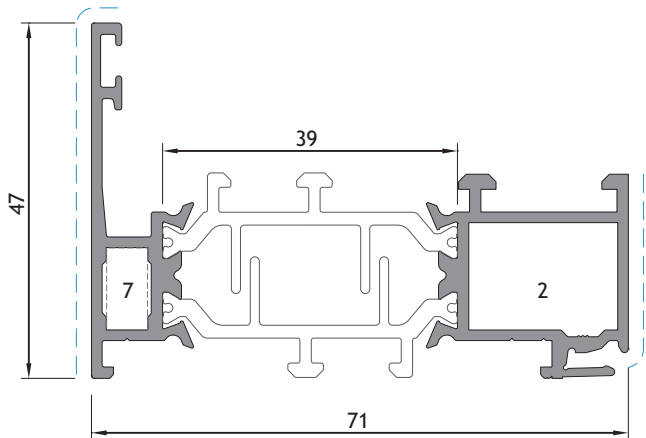
ST 01



ST 51



ST 31



ST 41



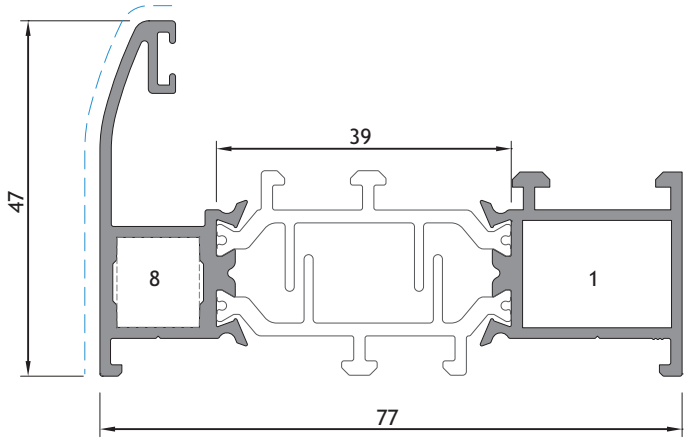
1 - ESQUADRO IT/ST Nº 1
6 - ESQUADRO IT/ST Nº 6
11 - ESQUADRO AT E. G.

2 - ESQUADRO IT/ST Nº 2
7 - CANTO CR 0018 + PINOS PEQ.
12 - ESQUADRO 18-1414-C

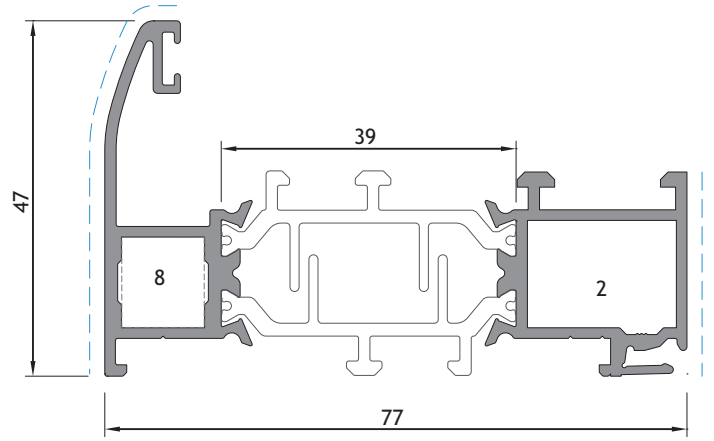
3 - ESQUADRO IT/ST Nº 3
8 - ESQUADRO 18-1112-C
13 - ESQUADRO 1108

4 - ESQUADRO IT/ST Nº 4
9 - CANTO CR 0182 + PINOS GR.

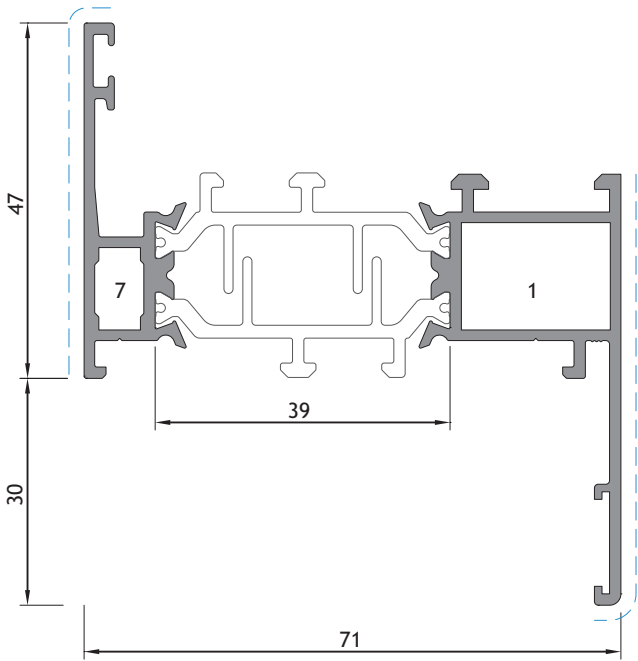
5 - ESQUADRO IT/ST Nº 5
10 - ESQUADRO 18-1130-C



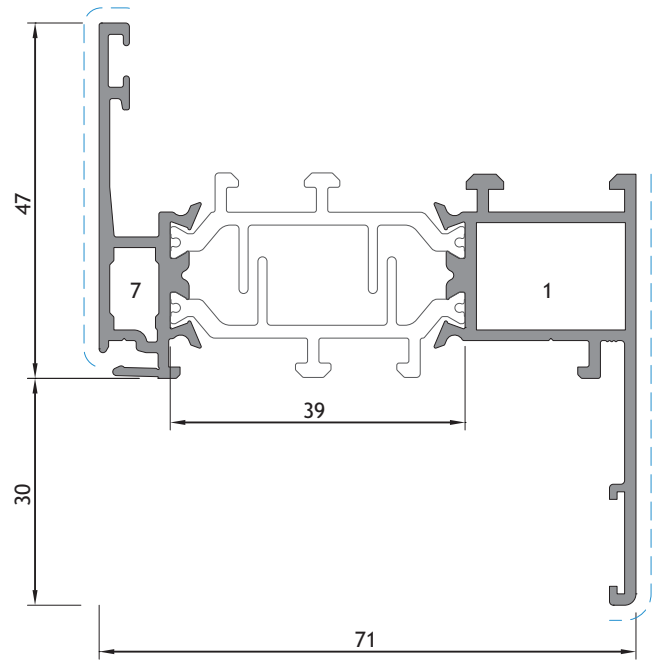
ST 38



ST 28

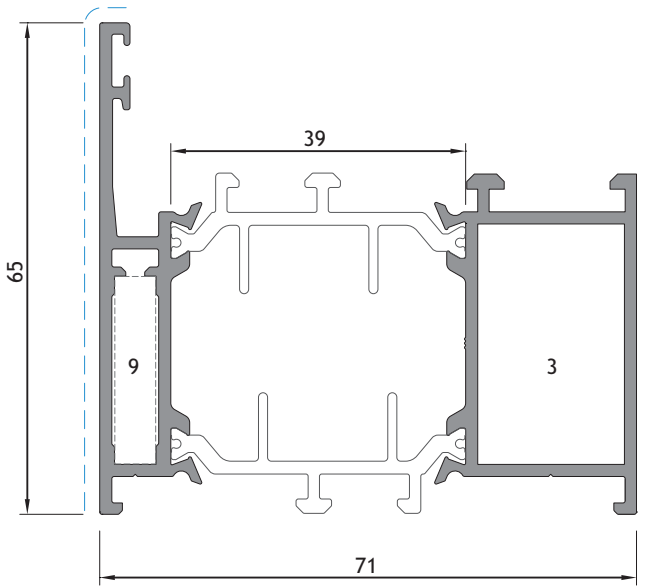


ST 81

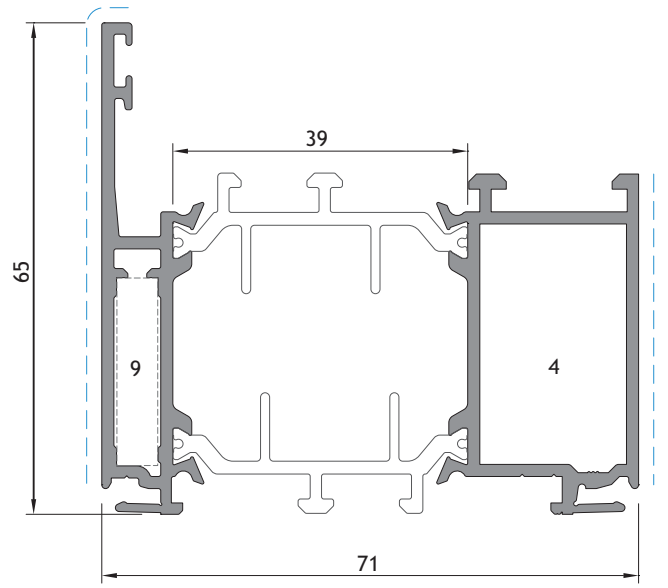


ST 61

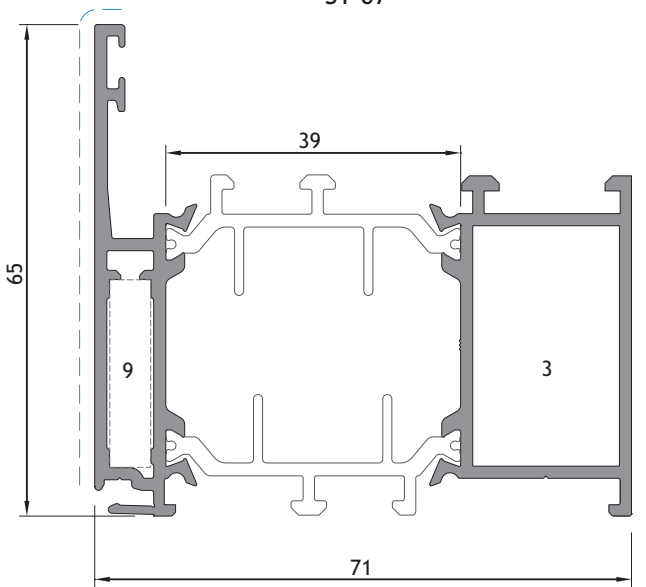
- | | | | | |
|-------------------------|--------------------------------|-------------------------|-------------------------------|-------------------------|
| 1 - ESQUADRO IT/ST N° 1 | 2 - ESQUADRO IT/ST N° 2 | 3 - ESQUADRO IT/ST N° 3 | 4 - ESQUADRO IT/ST N° 4 | 5 - ESQUADRO IT/ST N° 5 |
| 6 - ESQUADRO IT/ST N° 6 | 7 - CANTO CR 0018 + PINOS PEQ. | 8 - ESQUADRO 18-1112-C | 9 - CANTO CR 0182 + PINOS GR. | 10 - ESQUADRO 18-1130-C |
| 11 - ESQUADRO AT E. G. | 12 - ESQUADRO 18-1414-C | 13 - ESQUADRO 1108 | | |



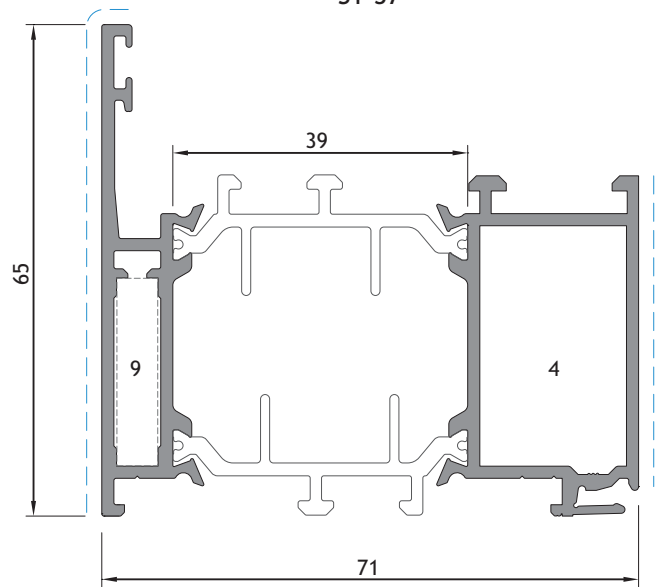
ST 07



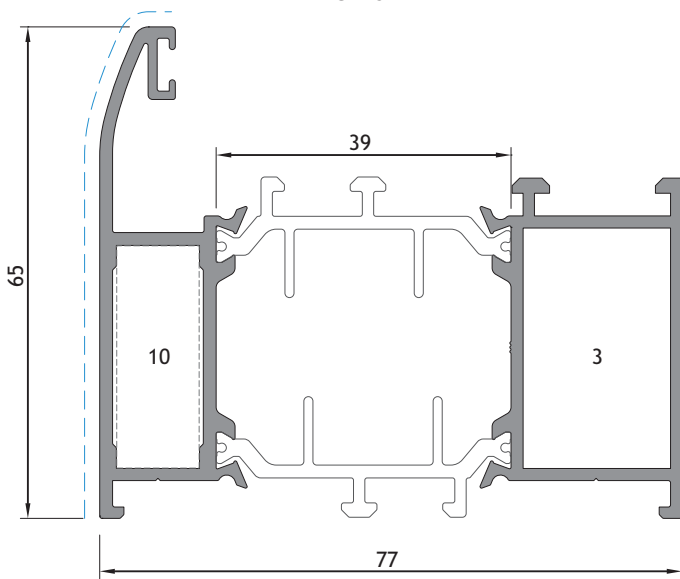
ST 57



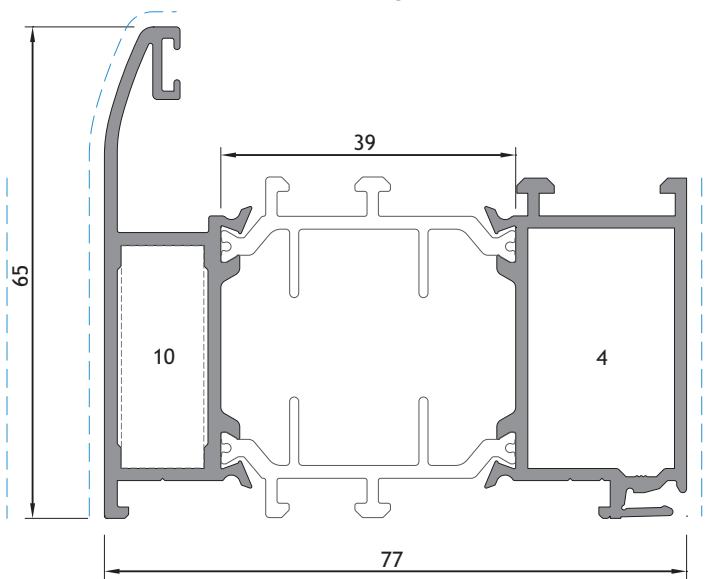
ST 67



ST 47



ST 56



ST 69



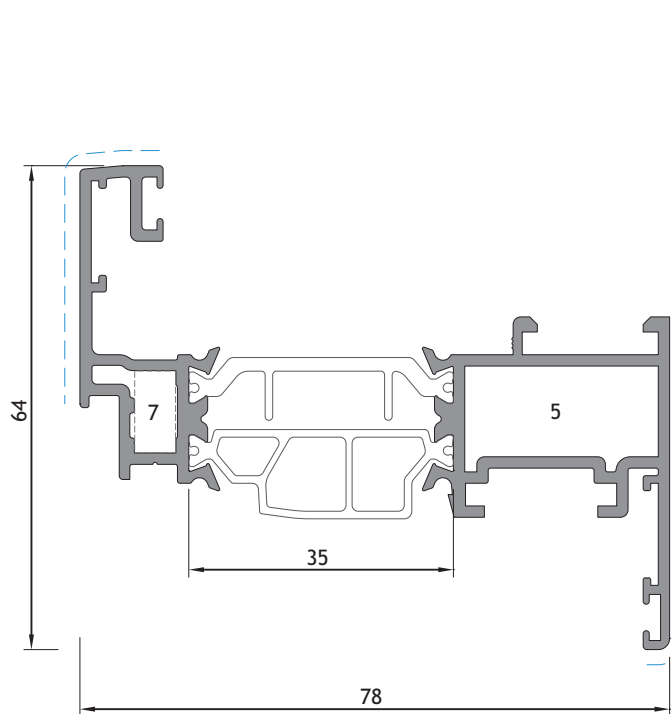
1 - ESQUADRO IT/ST Nº 1
6 - ESQUADRO IT/ST Nº 6
11 - ESQUADRO AT E. G.

2 - ESQUADRO IT/ST Nº 2
7 - CANTO CR 0018 + PINOS PEQ.
12 - ESQUADRO 18-1414-C

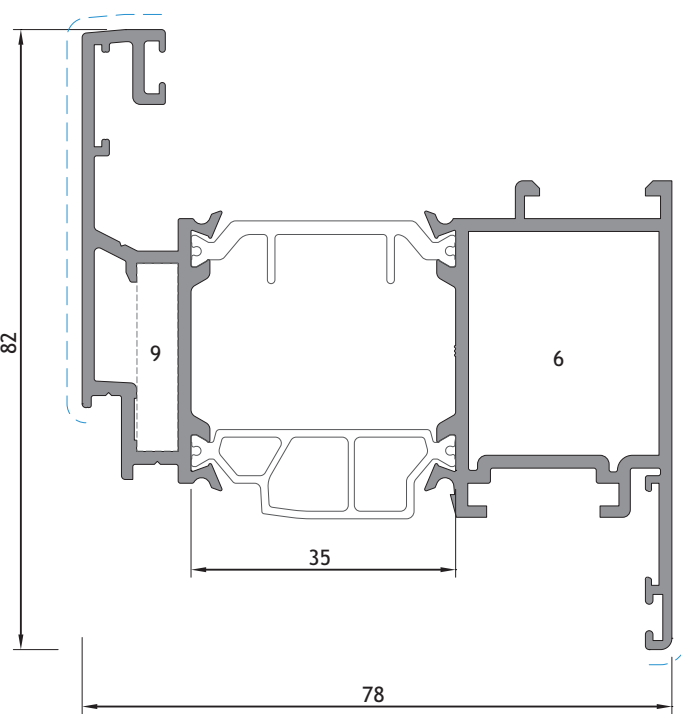
3 - ESQUADRO IT/ST Nº 3
8 - ESQUADRO 18-1112-C
13 - ESQUADRO 1108

4 - ESQUADRO IT/ST Nº 4
9 - CANTO CR 0182 + PINOS GR.

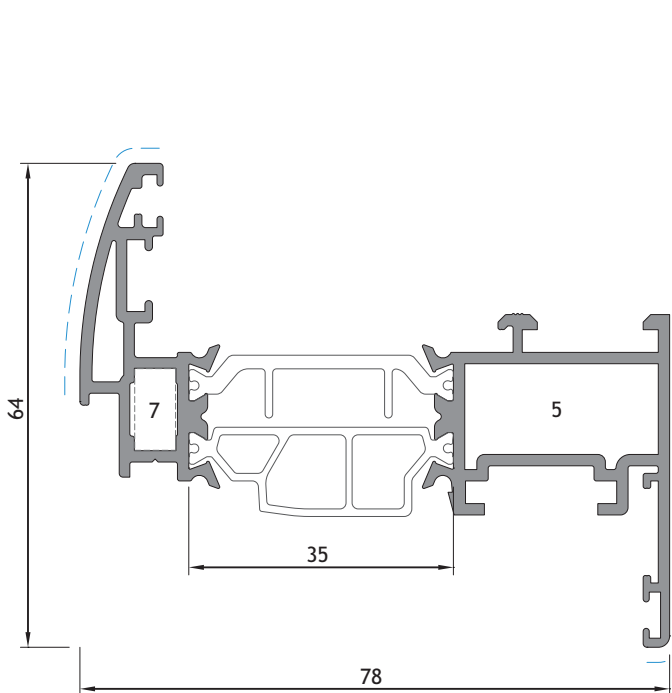
5 - ESQUADRO IT/ST Nº 5
10 - ESQUADRO 18-1130-C



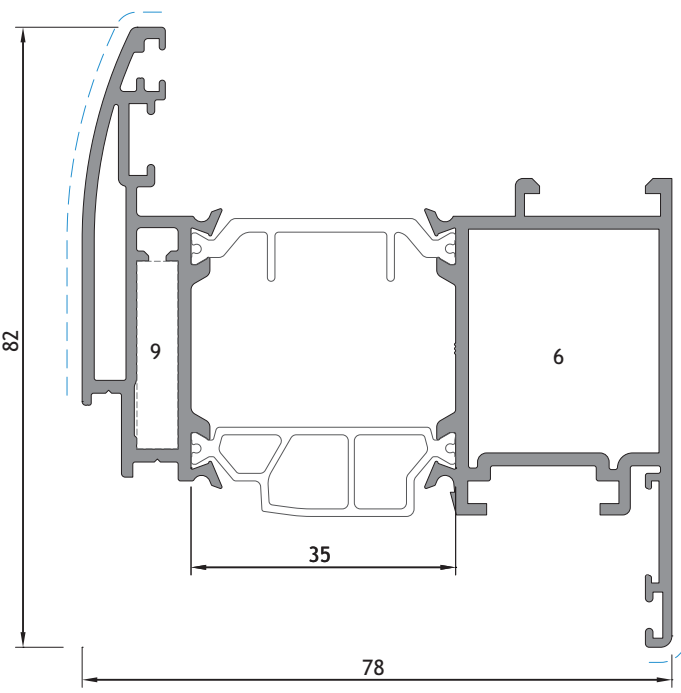
ST 02



ST 11

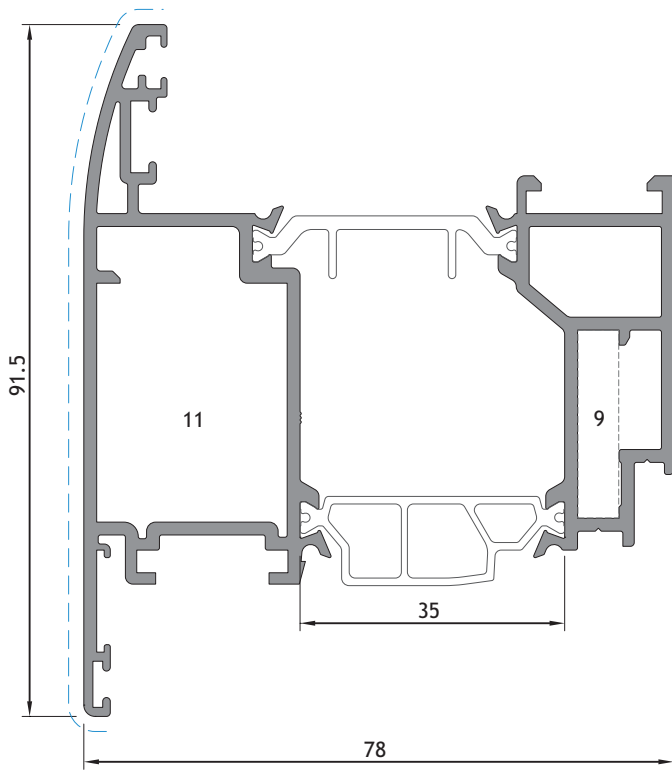


ST 85

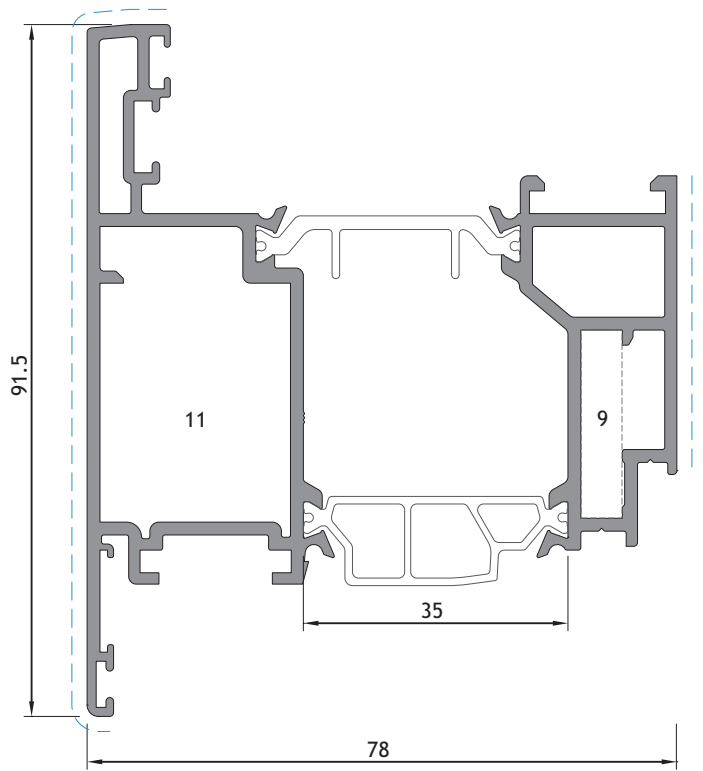


ST 88

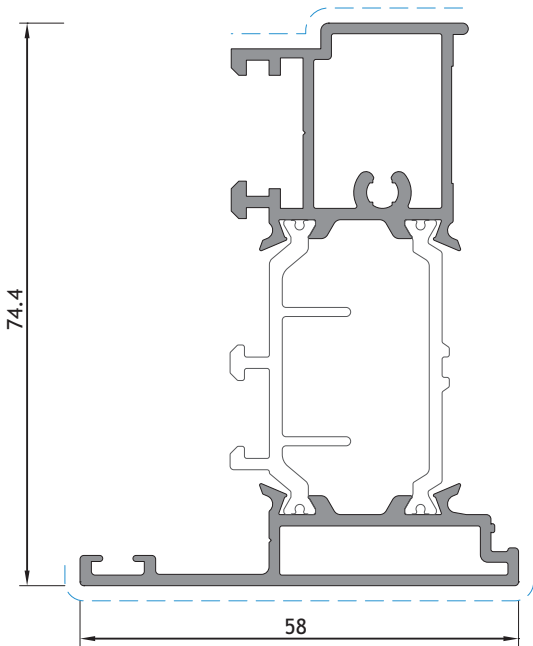
- | | | | | |
|-------------------------|--------------------------------|-------------------------|-------------------------------|-------------------------|
| 1 - ESQUADRO IT/ST Nº 1 | 2 - ESQUADRO IT/ST Nº 2 | 3 - ESQUADRO IT/ST Nº 3 | 4 - ESQUADRO IT/ST Nº 4 | 5 - ESQUADRO IT/ST Nº 5 |
| 6 - ESQUADRO IT/ST Nº 6 | 7 - CANTO CR 0018 + PINOS PEQ. | 8 - ESQUADRO 18-1112-C | 9 - CANTO CR 0182 + PINOS GR. | 10 - ESQUADRO 18-1130-C |
| 11 - ESQUADRO AT E. G. | 12 - ESQUADRO 18-1414-C | 13 - ESQUADRO 1108 | | |



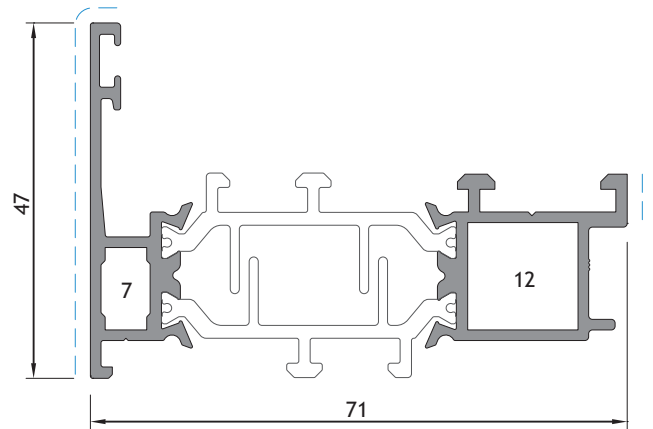
ST 09



ST 12



ST 06



ST 83



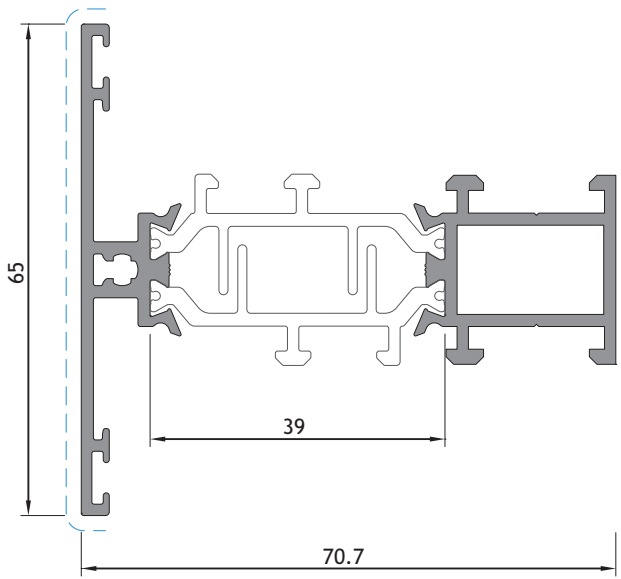
1 - ESQUADRO IT/ST Nº 1
6 - ESQUADRO IT/ST Nº 6
11 - ESQUADRO AT E. G.

2 - ESQUADRO IT/ST Nº 2
7 - CANTO CR 0018 + PINOS PEQ.
12 - ESQUADRO 18-1414-C

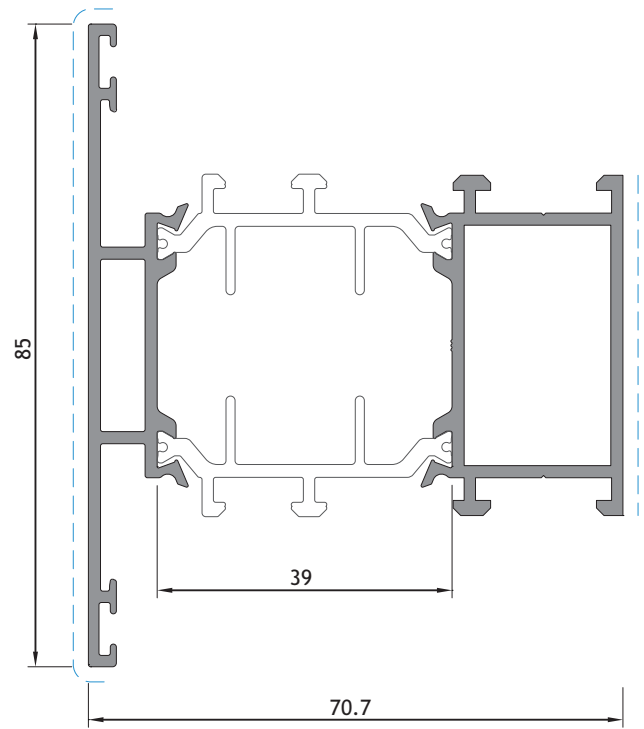
3 - ESQUADRO IT/ST Nº 3
8 - ESQUADRO 18-1112-C
13 - ESQUADRO 1108

4 - ESQUADRO IT/ST Nº 4
9 - CANTO CR 0182 + PINOS GR.

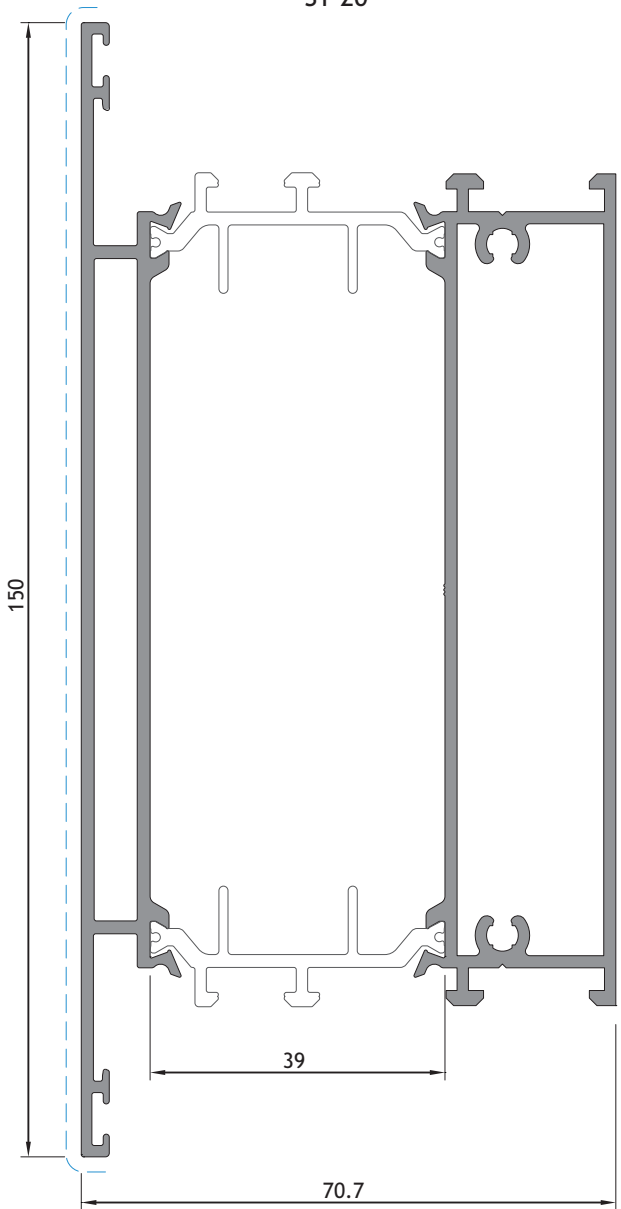
5 - ESQUADRO IT/ST Nº 5
10 - ESQUADRO 18-1130-C



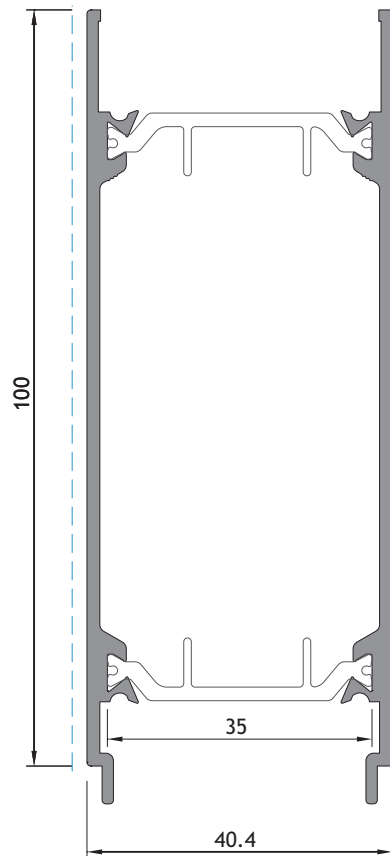
ST 20



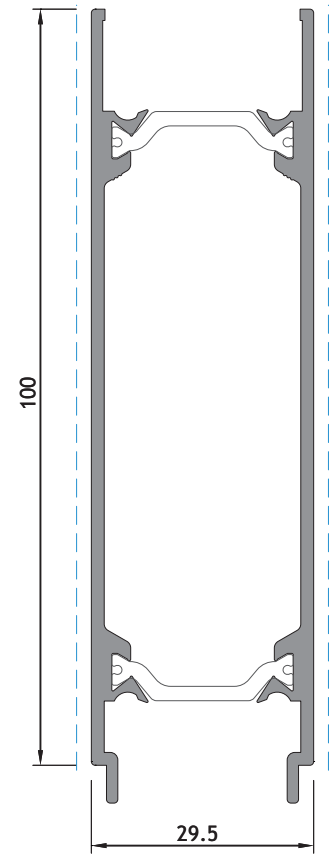
ST 36



ST 14



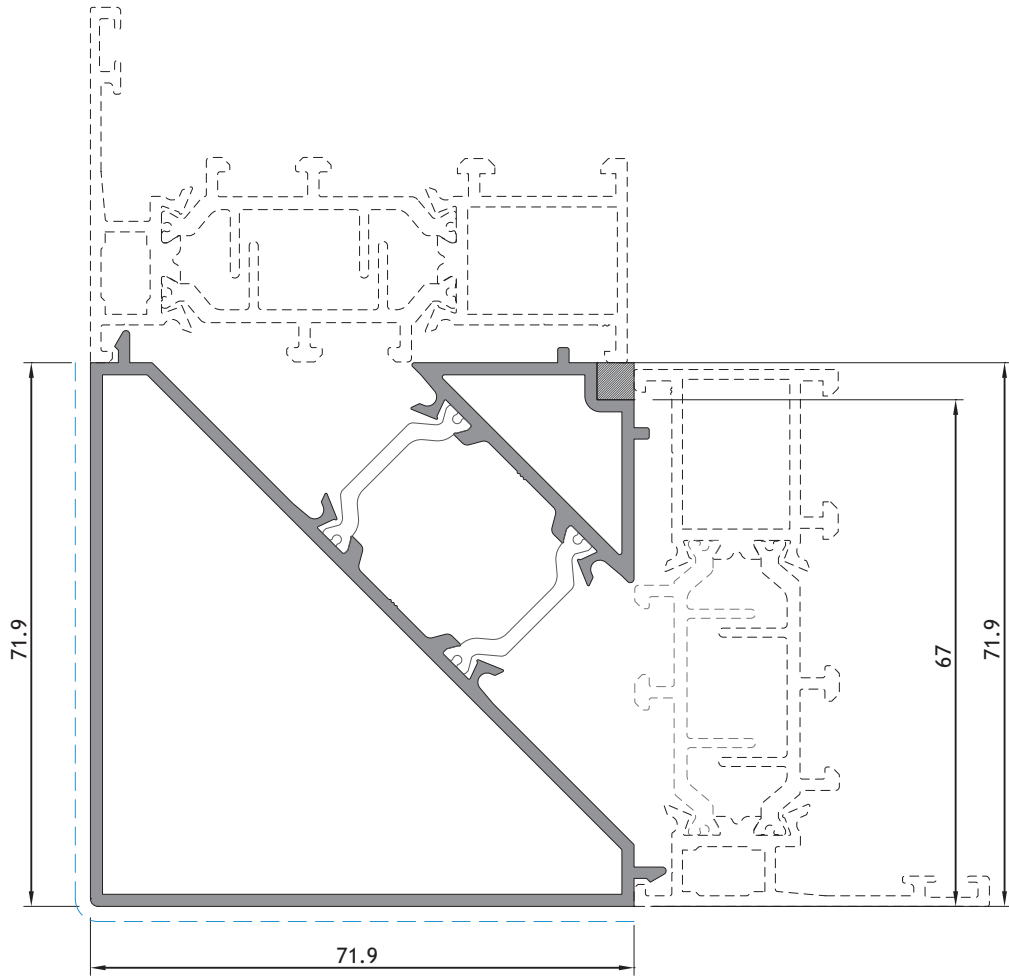
ST 16



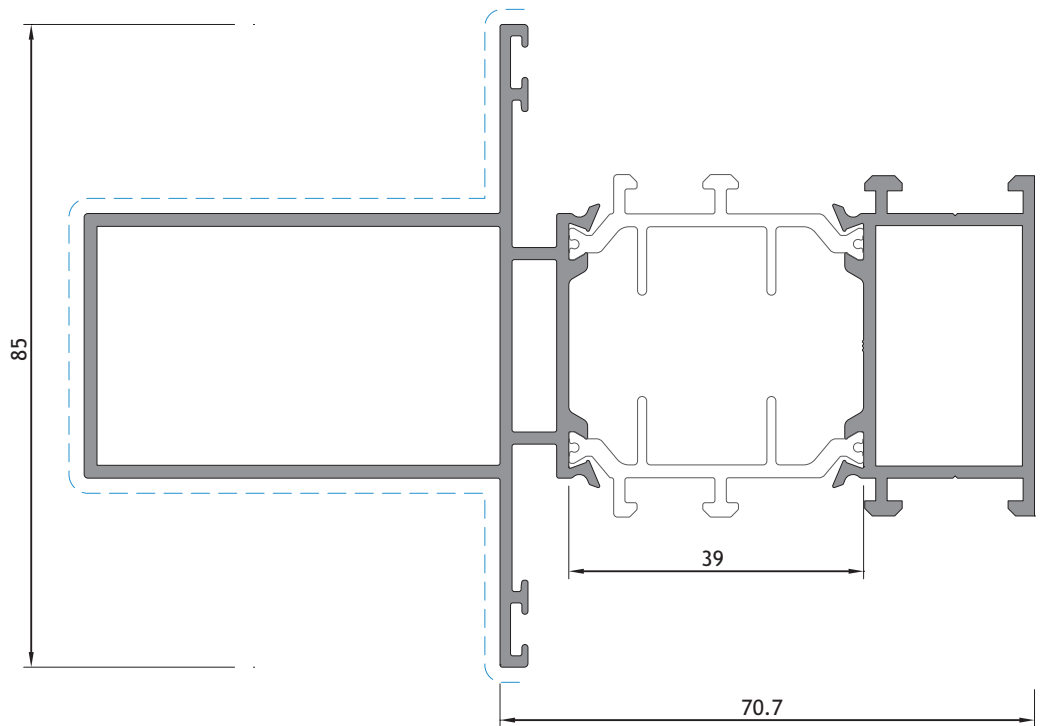
LT 16

- 1 - ESQUADRO IT/ST N° 1 2 - ESQUADRO IT/ST N° 2 3 - ESQUADRO IT/ST N° 3 4 - ESQUADRO IT/ST N° 4 5 - ESQUADRO IT/ST N° 5
- 6 - ESQUADRO IT/ST N° 6 7 - CANTO CR 0018 + PINOS PEQ. 8 - ESQUADRO 18-1112-C 9 - CANTO CR 0182 + PINOS GR. 10 - ESQUADRO 18-1130-C
- 11 - ESQUADRO AT E. G. 12 - ESQUADRO 18-1414-C 13 - ESQUADRO 1108





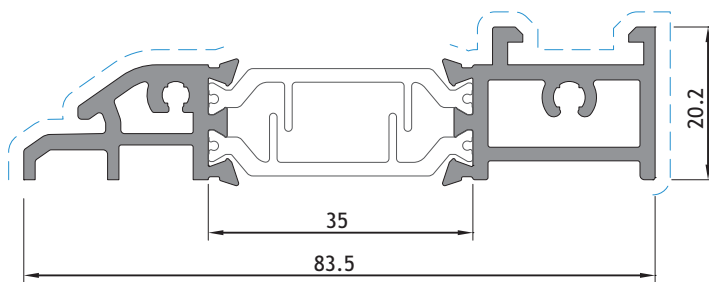
LT 55



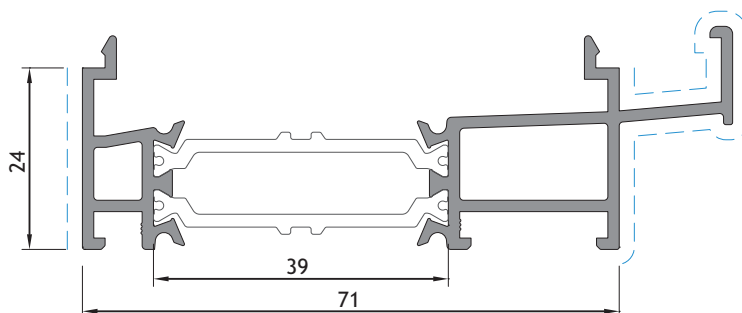
ST 19



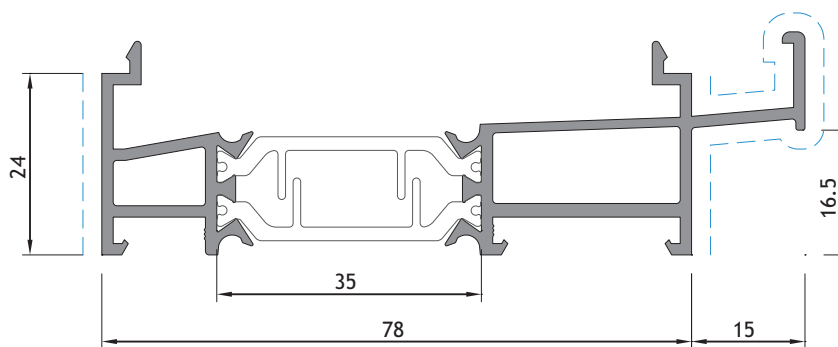
- | | | | | |
|-------------------------|--------------------------------|-------------------------|-------------------------------|-------------------------|
| 1 - ESQUADRO IT/ST Nº 1 | 2 - ESQUADRO IT/ST Nº 2 | 3 - ESQUADRO IT/ST Nº 3 | 4 - ESQUADRO IT/ST Nº 4 | 5 - ESQUADRO IT/ST Nº 5 |
| 6 - ESQUADRO IT/ST Nº 6 | 7 - CANTO CR 0018 + PINOS PEQ. | 8 - ESQUADRO 18-1112-C | 9 - CANTO CR 0182 + PINOS GR. | 10 - ESQUADRO 18-1130-C |
| 11 - ESQUADRO AT E. G. | 12 - ESQUADRO 18-1414-C | 13 - ESQUADRO 1108 | | |



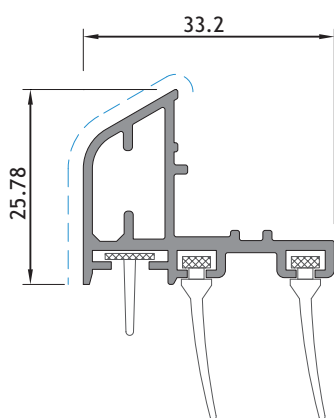
ST 49



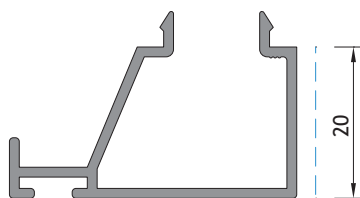
ST 27



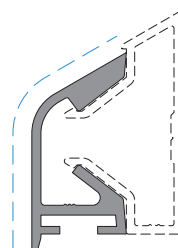
ST 76



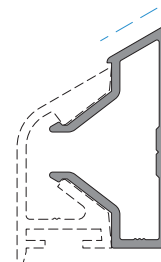
IT 32



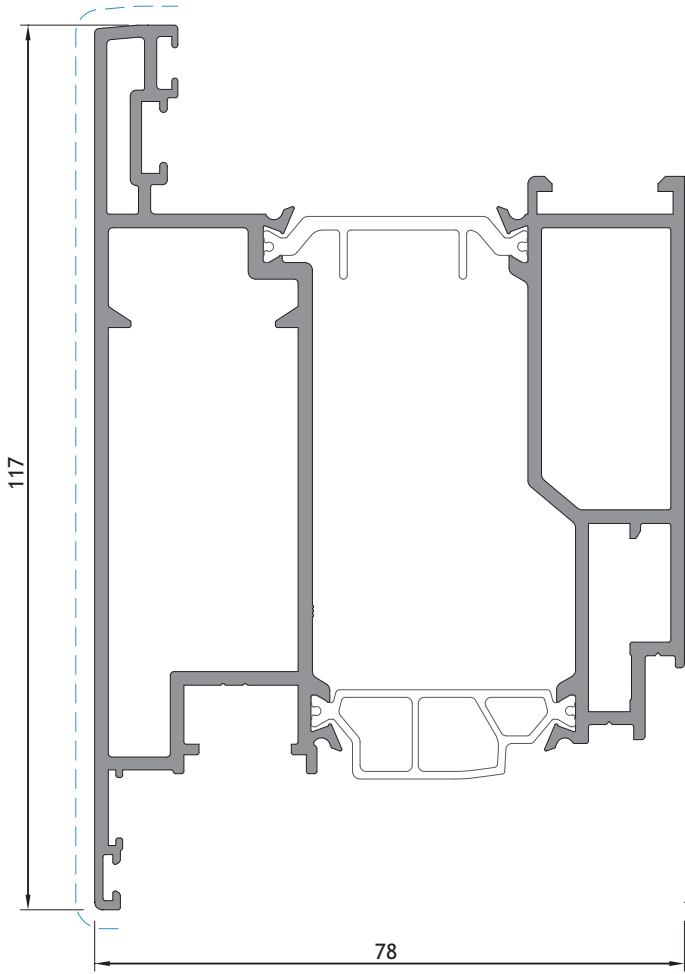
AT 59



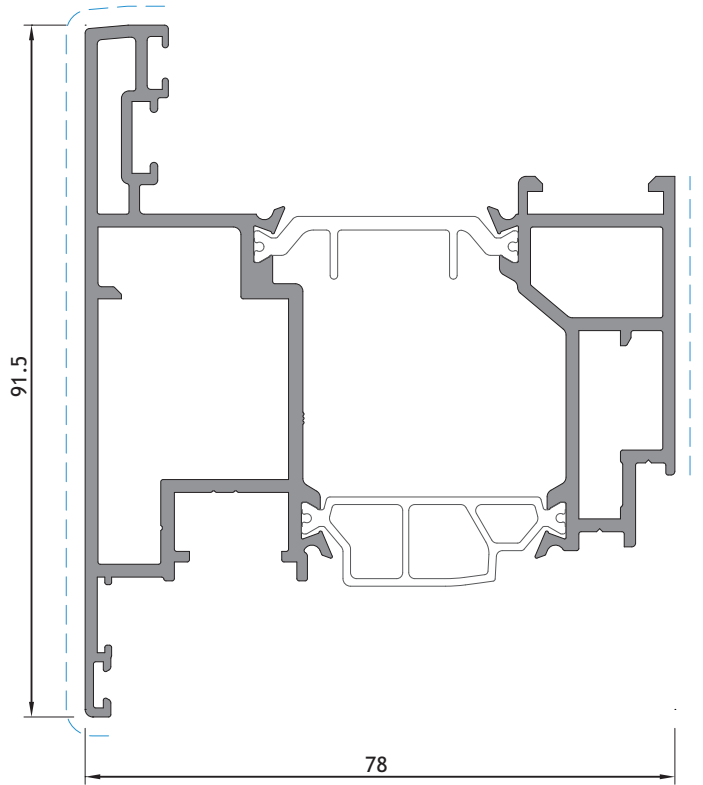
SA 32



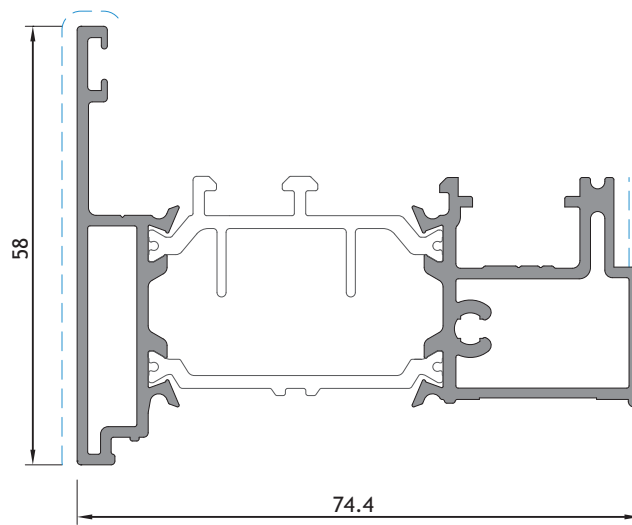
SA 31



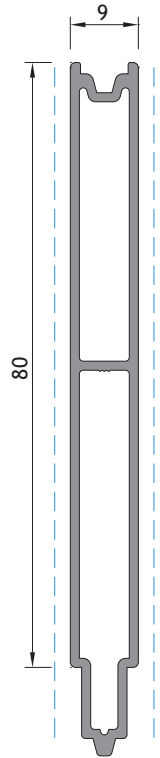
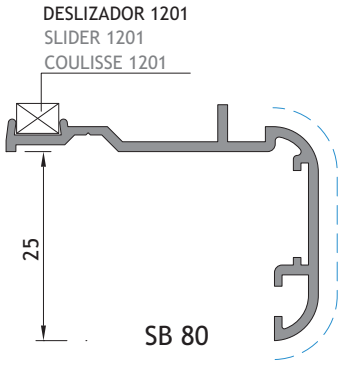
ST 23



ST 13



ST 76



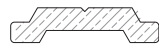
LT 33



AT 30

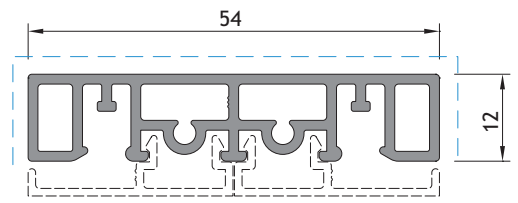
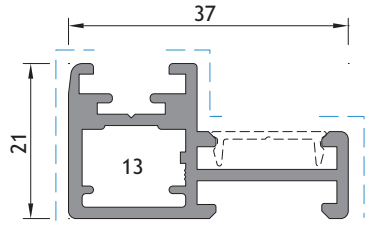
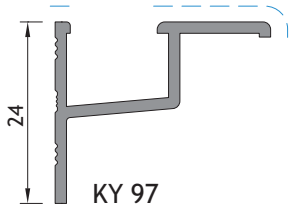
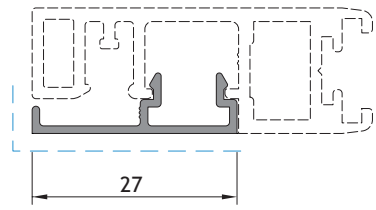
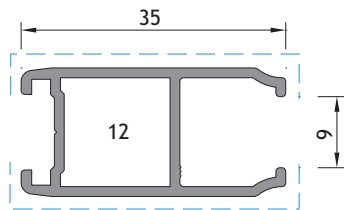
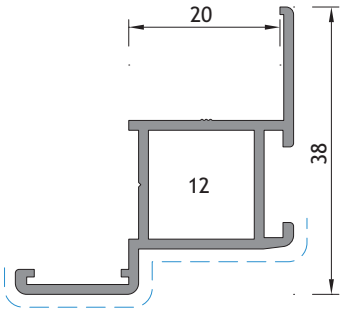
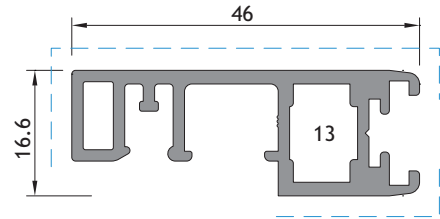
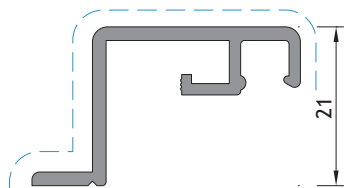
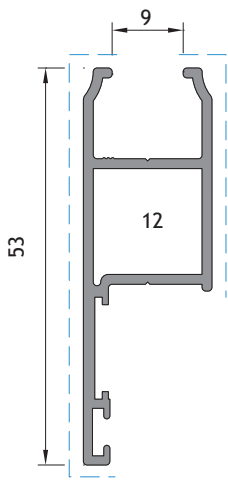


SA 33



AT 33

PERFIL EM POLIAMIDA - NÃO UTILIZAR EM FERRAGENS OSCILO-BATENTE E/OU OSCILO-PARALELA
PROFILE IN POLYAMIDE - DO NOT USE IN TILT-AND-TURN AND/OR TILT-AND-SLIDE HARDWARE
PROFIL EN POLYAMIDE - NE PAS UTILISER DANS LES ACCESSOIRES OSCILLO-BATTANT ET/OU OSCILLO-COULISSANT



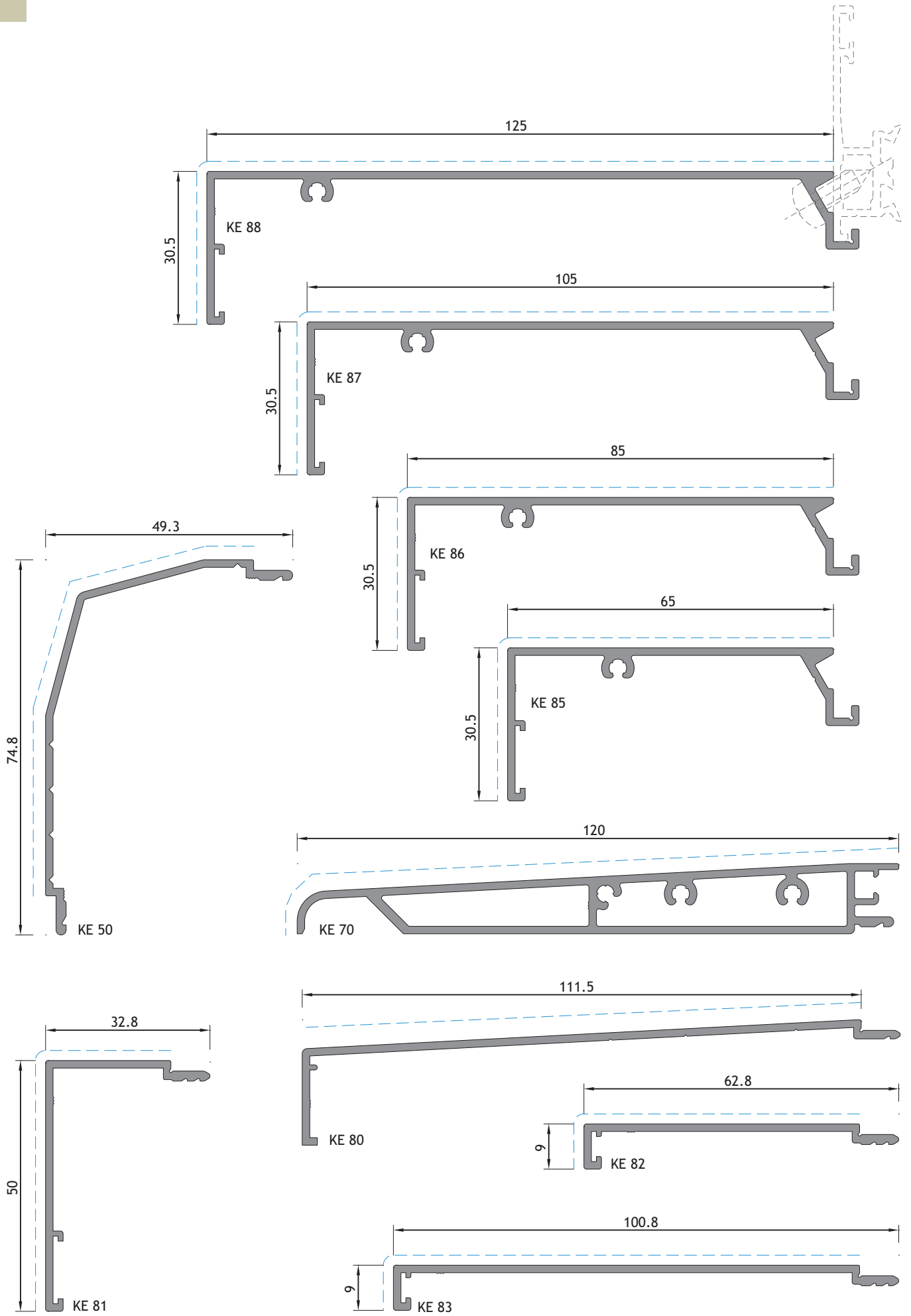
1 - ESQUADRO IT/ST Nº 1
6 - ESQUADRO IT/ST Nº 6
11 - ESQUADRO AT E. G.

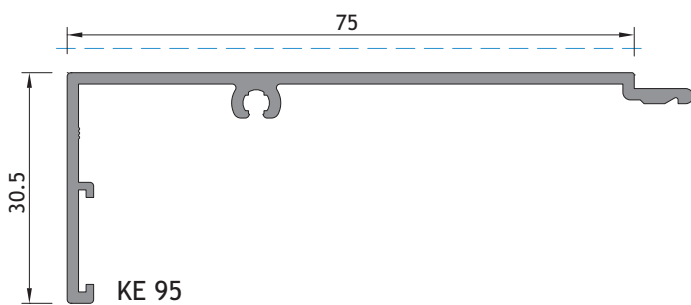
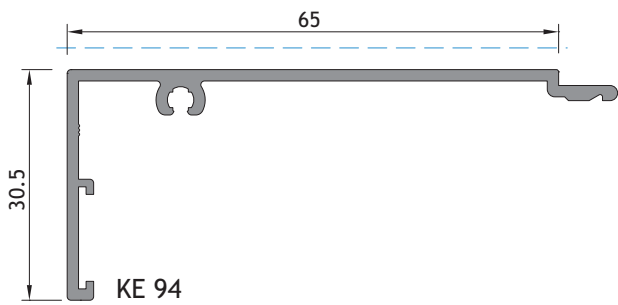
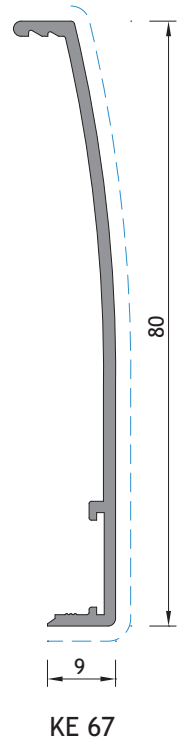
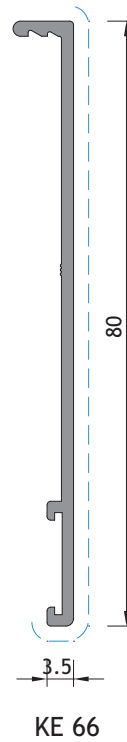
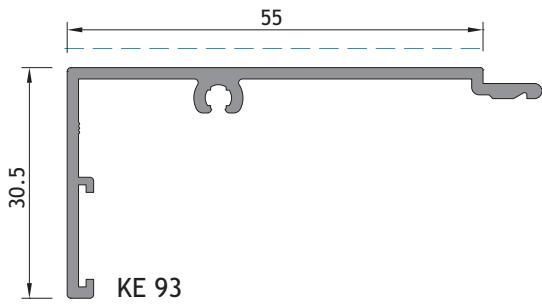
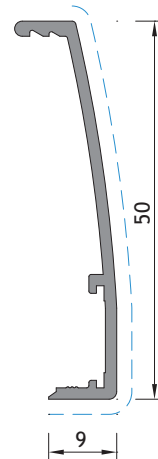
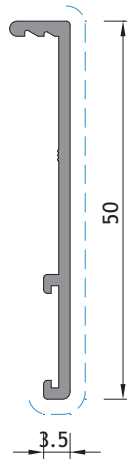
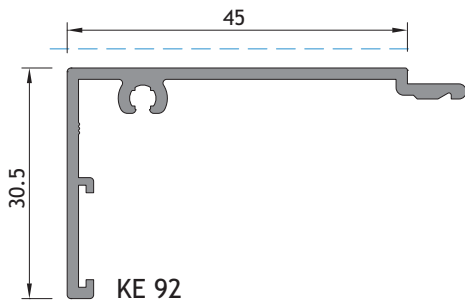
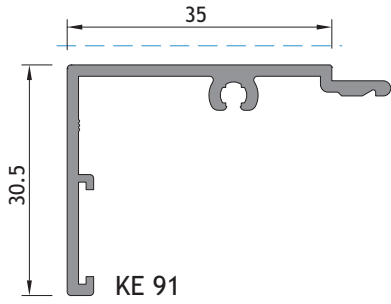
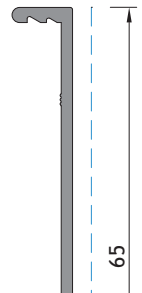
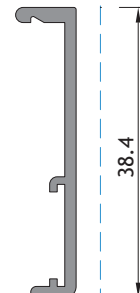
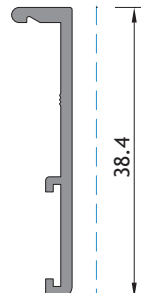
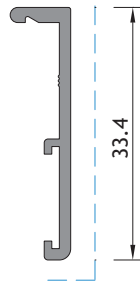
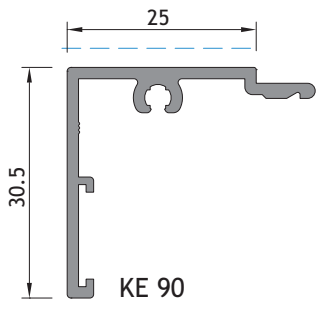
2 - ESQUADRO IT/ST Nº 2
7 - CANTO CR 0018 + PINOS PEQ.
12 - ESQUADRO 18-1414-C

3 - ESQUADRO IT/ST Nº 3
8 - ESQUADRO 18-1112-C
13 - ESQUADRO 1108

4 - ESQUADRO IT/ST Nº 4
9 - CANTO CR 0182 + PINOS GR.

5 - ESQUADRO IT/ST Nº 5
10 - ESQUADRO 18-1130-C





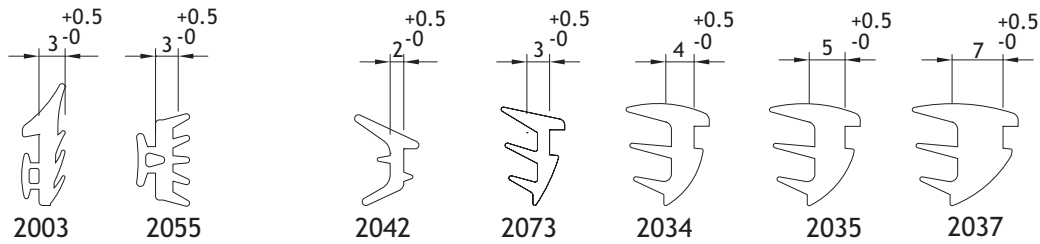


TABELA DE BITES PARA PERFIS DE 52mm

GLAZING BEADS SCHEDULE FOR 52mm PROFILES

TABLE DES PARCLOSES POUR PROFILS DE 52mm

VEDANTE EXTERIOR OUTER GASKET JOINT EXTÉRIEUR	ESPESSURA DO VIDRO THICKNESS OF GLASS ÉPAISSEUR DU VERRE	VEDANTE INTERIOR INNER GASKET JOINT INTÉRIEUR	BITE GLAZING BEAD PARCLOSE	
			RETO STRAIGHT DROITE	REDONDO ROUND ARRONDIE
2035	19	2035	AT 90	
2003	21	2035	AT 90	
2003	21	2073	AT 98	
2003	22	2034	AT 90	
2003	23	2073	AT 90	
2003	23	2035	AT 98	
2003	24	2034	AT 98	
2003	25	2073	AT 98	
2034	25	2035	AT 91	
2003	26	2035	AT 91	
2034	26	2034	AT 91	
2003	27	2034	AT 91	
2003	28	2073	AT 91	
2003	29	2042	AT 98	
2003	31	2037	AT 92	SA/SB 92
2035	31	2035	AT 92	SA/SB 92
2034	32	2035	AT 92	SA/SB 92
2003	33	2035	AT 92	SA/SB 92
2034	33	2034	AT 92	SA/SB 92
2003	34	2034	AT 92	SA/SB 92
2003	35	2037	AT 97	SA 97
2035	35	2035	AT 97	SA 97
2003	37	2035	AT 97	SA 97
2034	37	2034	AT 97	SA 97
2003	39	2034	AT 97	SA 97
2003	40	2035	AT 93	SA/SB 93
2034	40	2034	AT 93	SA/SB 93
2003	41	2034	AT 93	SA/SB 93
2034	42	2073	AT 93	SA/SB 93
2003	43	2035	AT 94	SA/SB 94
2003	44	2034	AT 94	SA/SB 94
2003	45	2073	AT 94	SA/SB 94
2003	47	2035	AT 95	SA/SB 95
2003	48	2034	AT 95	SA/SB 95
2003	49	2073	AT 95	SA/SB 95
2003	50	2042	AT 95	SA/SB 95
2003	51	2034	AT 96	SA/SB 96
2003	52	2073	AT 96	SA/SB 96
2034	53	2035	AT 96	SA/SB 96
2003	54	2035	AT 99	
2003	55	2034	AT 99	
2003	56	2073	AT 99	
2003	57	2042	AT 99	
2042	58	2042	AT 99	





Acessórios

Accessories

Accessoires





2001
Material: EPDM
(Caixa: 8 rolosx50m)

2051
Material com 2 durezas
(Zona de batente: E.P.D.M. esponjoso)
(Base: E.P.D.M. de 70° SHORE)
(Rolo: 300m (150m+150m))

2071
Material: EPDM, 2 durezas
(Caixa: 300m)

208274 JUNTA DE ESTANQUIDADE 2001
208008 JUNTA DE ESTANQUIDADE 2051
208143 JUNTA DE ESTANQUIDADE 2071

Material: EPDM, 2 durezas
(Rolo: m)

208183 JUNTA DE VEDAÇÃO CENTRAL 2267

2042 **2073** **2034** **2035** **2037**

Material: EPDM
Rolo: 200m

208191 JUNTA DE CUNHA 2042 208196 JUNTA DE CUNHA 2035
208195 JUNTA DE CUNHA 2034 208904 JUNTA DE CUNHA 2037
208199 JUNTA DE CUNHA 2073

213015 CANTO VULCANIZADO 2267.1

2003
Material: EPDM
Rolo: 100m

2055
Material: EPDM
Rolo: 200m

208350 JUNTA DE VEDAÇÃO EXTERIOR 2003
208289 JUNTA DE BATENTE 2055

Para os perfis SA32 ou ST 32
(Rolo: 300m)

208464 JUNTA PELÚCIA 8.5x12 S-FIN

Material: EPDM
(Rolo: 200m)
Aplicação facultativa

208184 JUNTA DE ESTANQUIDADE 2412

VR3105 **VR3180** **5007**

VR 3105 = Junta de 2 durezas em PVC para o perfil SB 32
VR 3180 = Junta de 2 durezas em PVC para o perfil SB 32
- Alternativa à Junta VR3105 no exterior
5007 = Junta de 2 durezas em PVC para o perfil SB 49

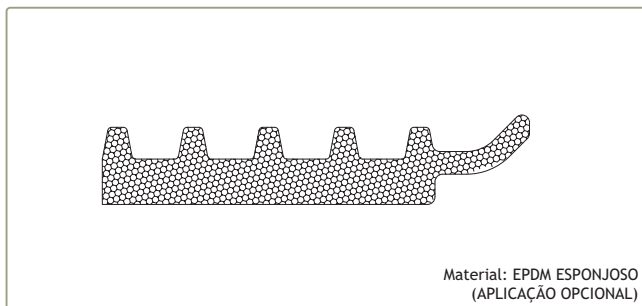
208292 JUNTA INFERIOR PORTA VR3105
208294 JUNTA INFERIOR PORTA VR3180
208165 JUNTA INFERIOR PORTA 5007 PRETO

Material: EPDM
(Caixa: 50m)

208185 JUNTA DE REMATE PAREDE 2089

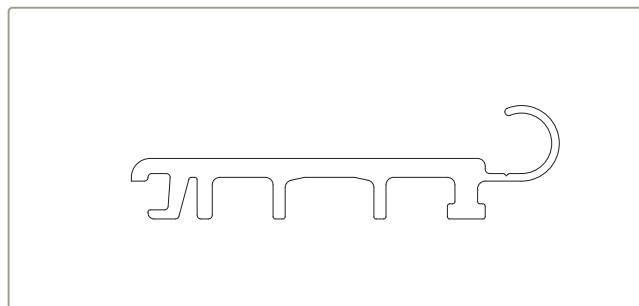
Para o perfil LT 32
(Rolo: 100m)

208246 JUNTA ENCAIXE 1140 PRT

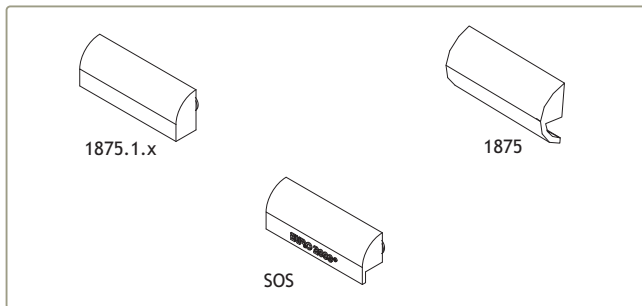


Material: EPDM ESPONJOSO
(APLICAÇÃO OPCIONAL)

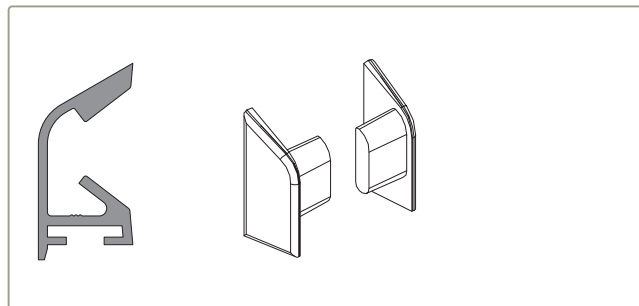
208182 JUNTA 2090



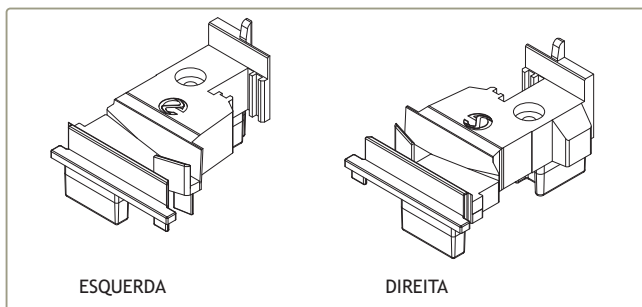
218126 CALÇO PARA VIDRO S/ST Nylon



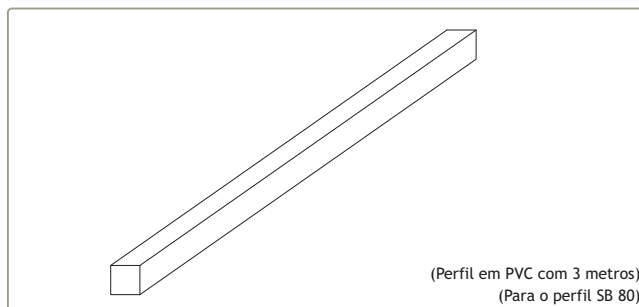
210154 GOTEIRA 1875 Br/Pr 210142 GOT. C/VÁLV. 1875.1.75
210280 GOTEIRA SOS C/ VÁLV. Br/Pr. 210144 GOT. C/VÁLV. 1875.1.78



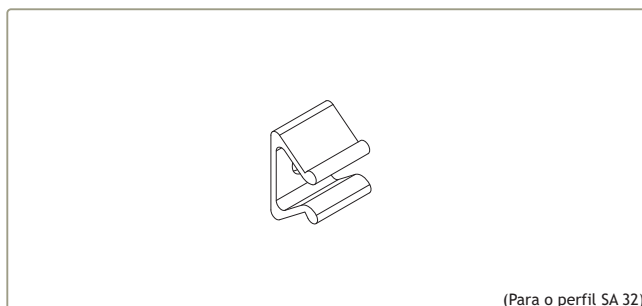
212346 CONJ. TAPA-TOPOS SA 32 Br/Pr



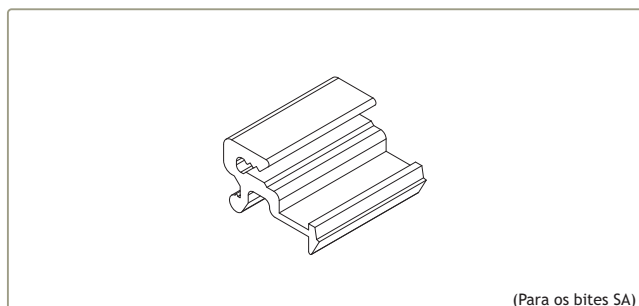
212069 CONJUNTO TOPO INVERSOR ST Preto



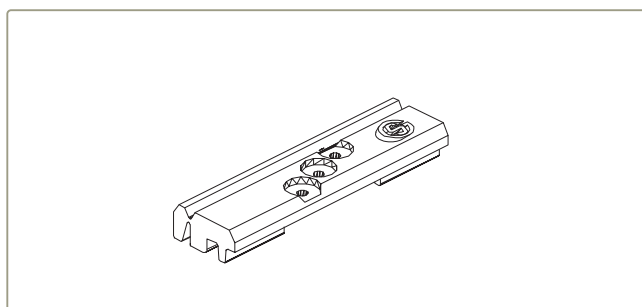
219133 DESLIZADOR DE CALHA 1201
(Perfil em PVC com 3 metros)
(Para o perfil SB 80)



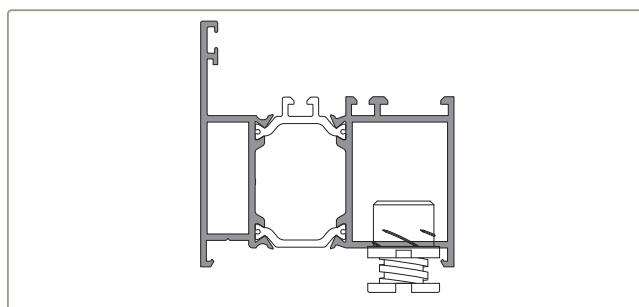
228181 MOLA PARA PINGADEIRA
(Para o perfil SA 32)



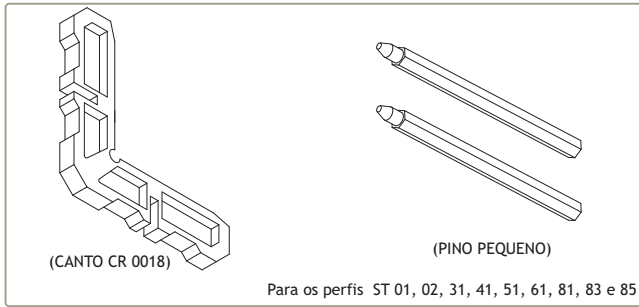
228165 MOLA EURO 2000
(Para os bites SA)



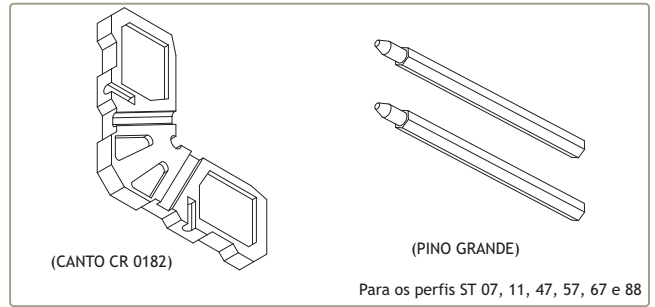
218194 CALÇO P/VIDRO EURO 2000 Nylon



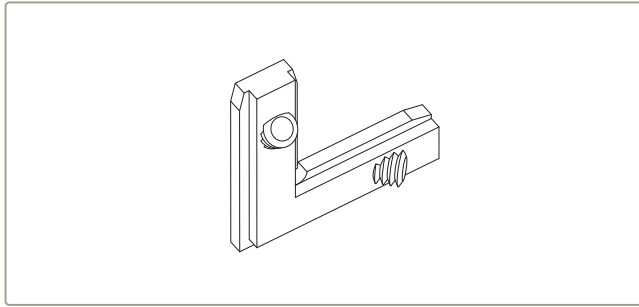
224205 NIVELADOR PEQUENO 600.01/8



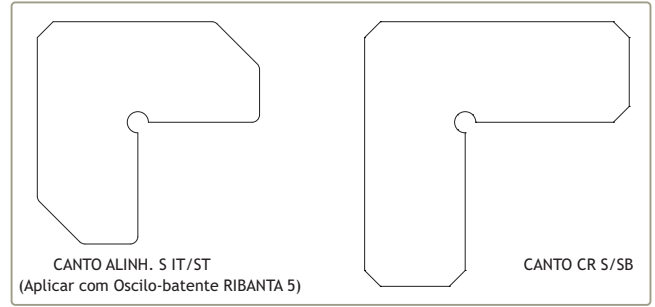
213259 CANTO CR 0018 + PINOS PEQ.



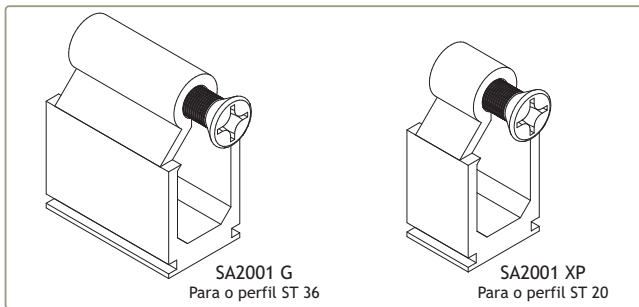
213247 CANTO CR 0182 + PINOS GR.



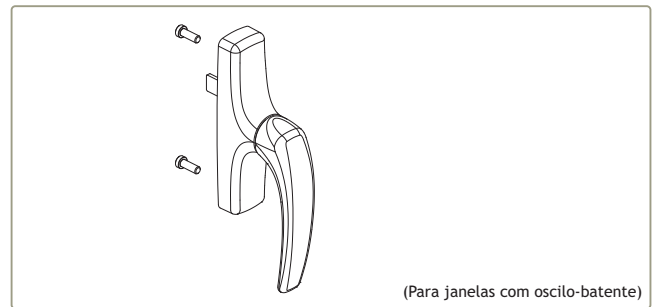
204131 ESQUADRO DE ALINHAMENTO C/ APERTO



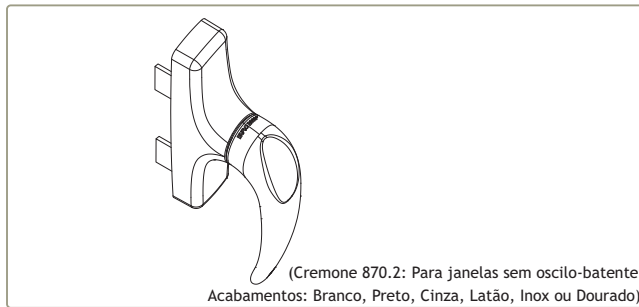
213261 CANTO ALINH. S IT/ST
213246 CANTO CR S/SB



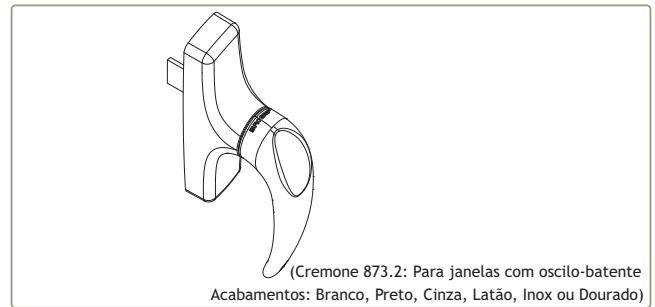
232116 UNIÃO TRAVESSAS SA2001 G
290037 PARAFUSO SUPLEMENTAR P/UNIÃO SA2001 G INOX



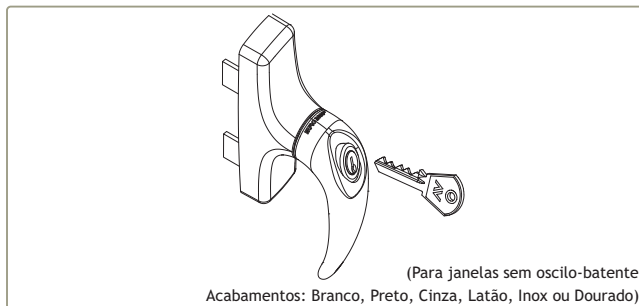
000000 CREMONE ARIANA 868.2



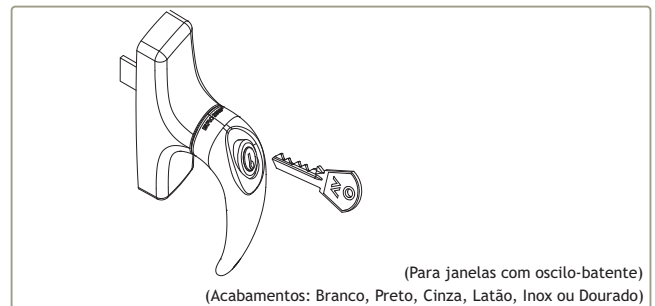
200302 CREMONE MANON 870.2



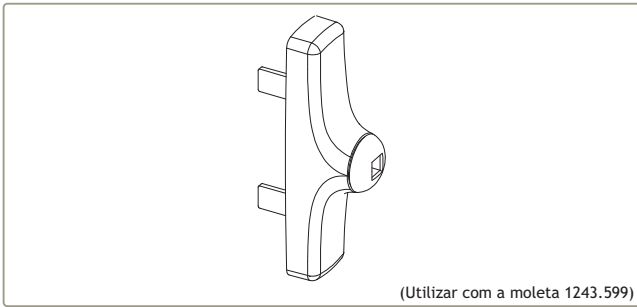
200315 CREMONE MANON 873



200215 CREMONE MANON 870.754



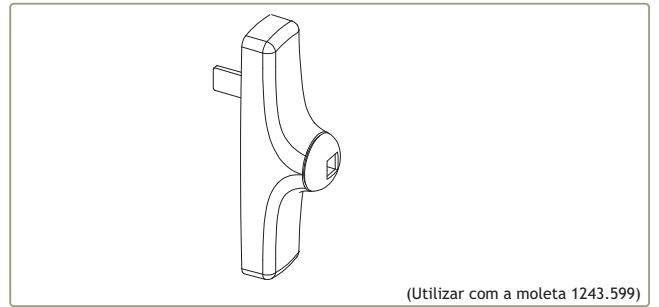
200969 CREMONE MANON 873.754



(Utilizar com a moleta 1243.599)

200405

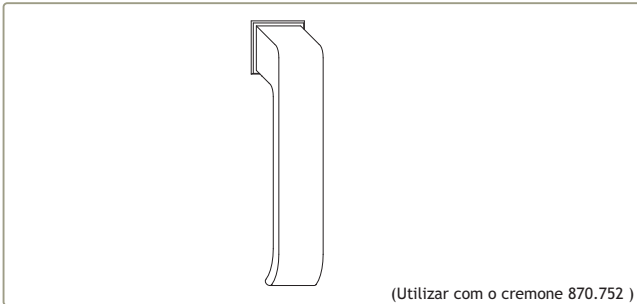
CREMONE SEM MOLETA 870.752 Preto



(Utilizar com a moleta 1243.599)

200406

CREMONE P/OSCILO-BATENTE S/MOLETA 873.756 Preto



(Utilizar com o cremone 870.752)

211310

MOLETA CREM. 1243.599 Preto



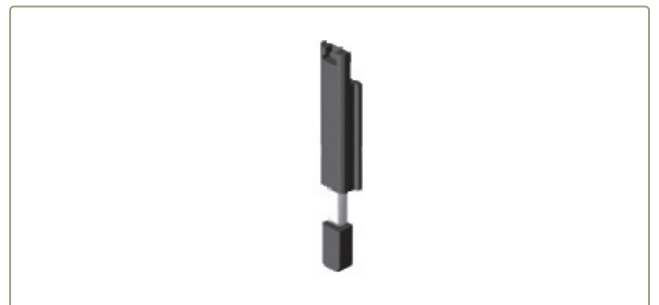
215114

PEÇA CREMONE VARETA 1481



206490

TERMINAL VARETA 1486



206500

TERMINAL VARETA 2000



206475

TERMINAL VARETA C/ REGULAÇÃO1487



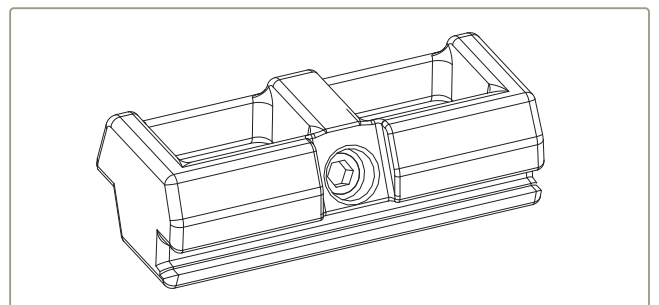
202090

CONTRA-FECHO DUPLO 1416.6



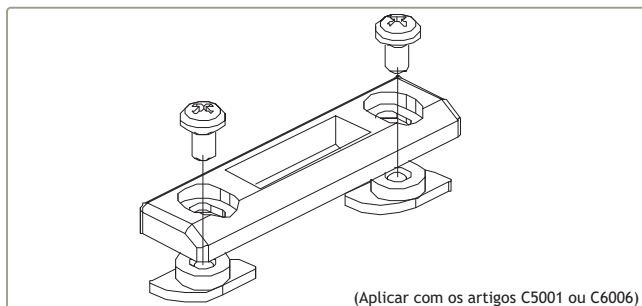
202077

CONTRA-FECHO 1404



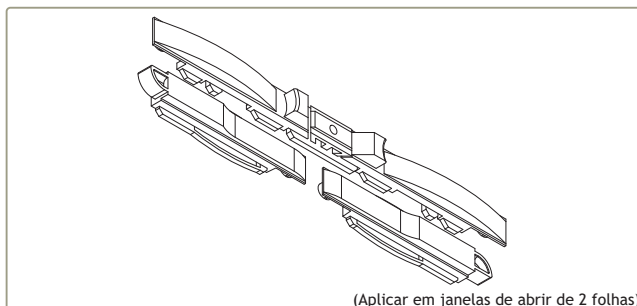
202091

CONTRA-FECHO DUPLO REGULÁVEL 1414



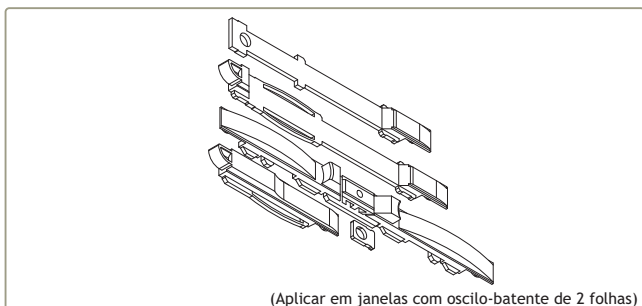
(Aplicar com os artigos C5001 ou C6006)

202310 CONTRA-FECHO DUPLO REGULÁVEL 2020



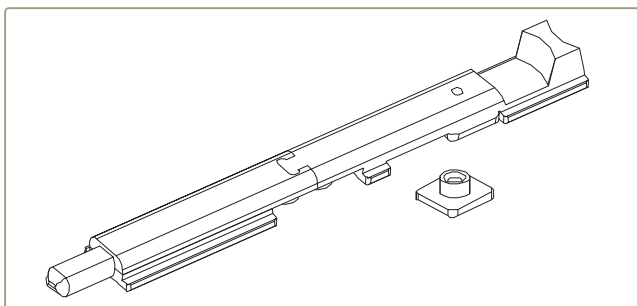
(Aplicar em janelas de abrir de 2 folhas)

201507 FECHO SEMI-AUTO PARA 2ª FOLHA C5001

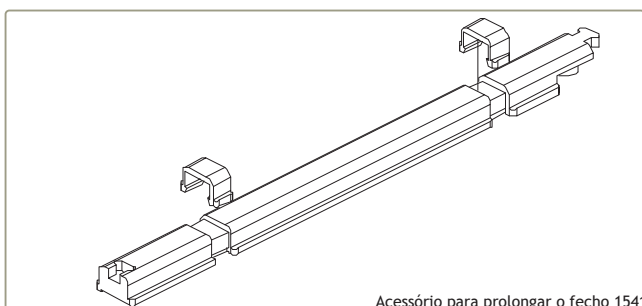


(Aplicar em janelas com oscilo-batente de 2 folhas)

201030 FECHO SEMI-AUTO PARA 2ª F C/O-B C6006



201490 FECHO PARA 2ª FOLHA 1541



Acessório para prolongar o fecho 1541

401001 ALONGAMENTO 1541.800



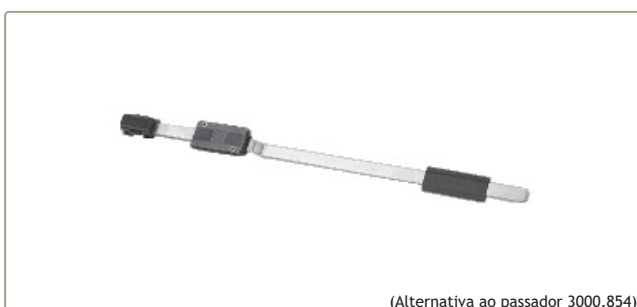
(Aplicar com o fecho 1541 em vãos de 3 ou 4 folhas ou com oscilo-batente)

214280 VARETA 1541.820



(Aplicar em janelas de 2 ou 3 folhas com oscilo-batente)

225130 PASSADOR 3000.854



(Alternativa ao passador 3000.854)

225205 FECHO PARA 2ª FOLHA 1545.2



(Para portas de 2, 3 ou 4 folhas)

225155 PASSADOR REVERSÍVEL 1550



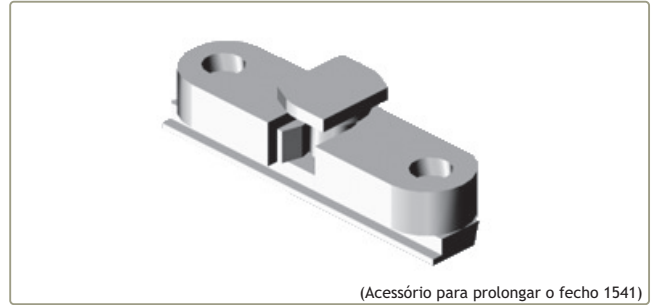
Acessório para prolongar o passador 1550

225154 HASTE FECHO 1550.801



211103

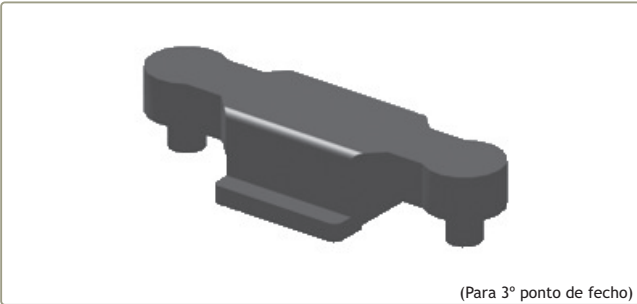
PONTO FECHO PAVIMENTO 1409/8



(Acessório para prolongar o fecho 1541)

218206

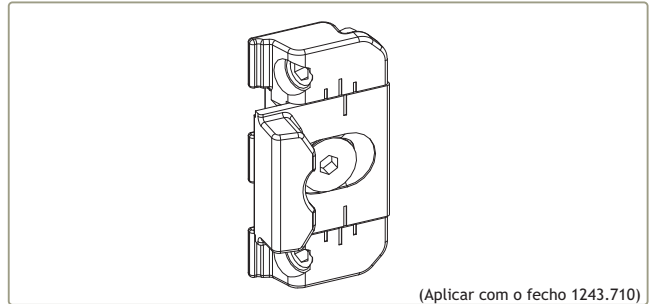
CLIQUE DE RETENÇÃO 1468



(Para 3º ponto de fecho)

201463

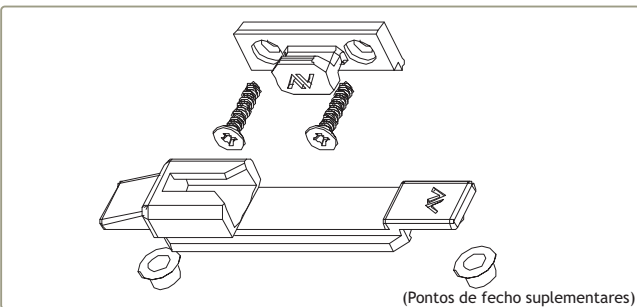
FECHO LATERAL 1243.710



(Aplicar com o fecho 1243.710)

202075

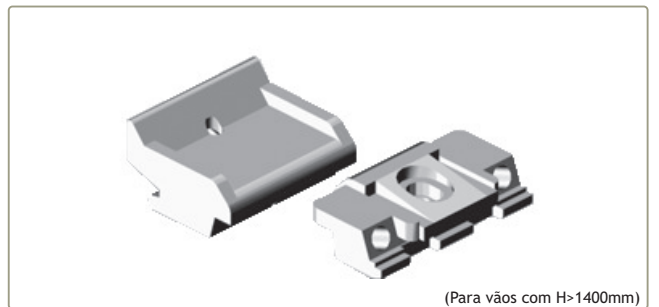
CONTRA-FECHO 1243.721



(Pontos de fecho suplementares)

201363

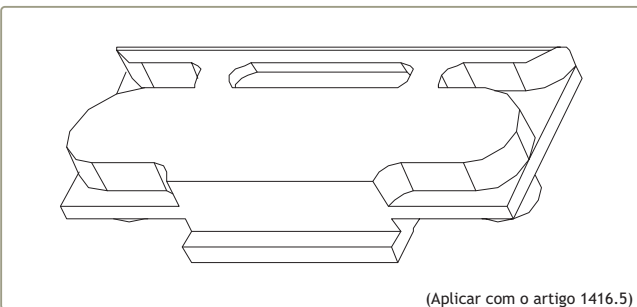
FECHOS ANTI-ARROMBAMENTO 1246.835



(Para vãos com H>1400mm)

201537

FECHO SUPLEMENTAR 1246.832



(Aplicar com o artigo 1416.5)

230225

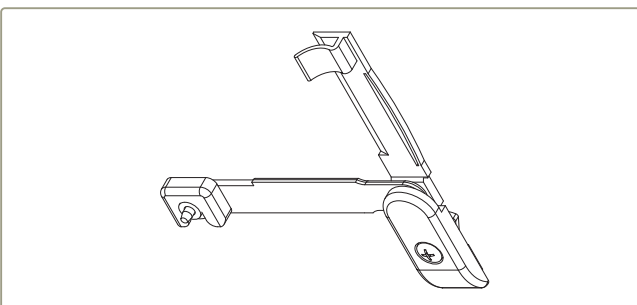
SUPLEMENTO PARA VENTILAÇÃO 1463



(Aplicar com o artigo 1463)

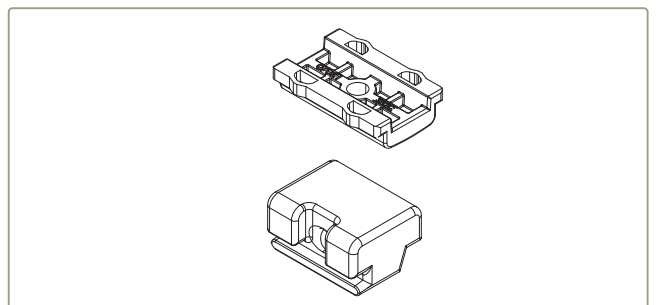
202089

CONTRA-FECHO DUPLO 1416.5



228104

LIMITADOR DE ABERTURA 6060 Pr.



212154

CONJUNTO PARA CALÇO 1410.50 Pr.



200814

PUXADOR SIMPLES 874.2

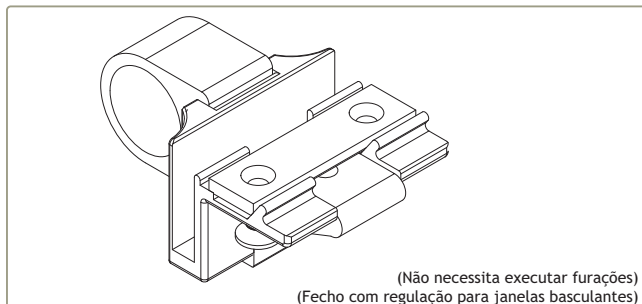
(Aplicar com art. 1200/8 ou 1201/8)



207511

TAMPA DE PROTECÇÃO 874.805

(Para Puxador 874.2)



201547

FECHO P/BASCULANTE REGULÁVEL 509R (Br., Pr.ou Cinza)



201495

FECHO PARA BASCULANTE 1357



201497

FECHO P/BASCULANTE 1370.1



228010

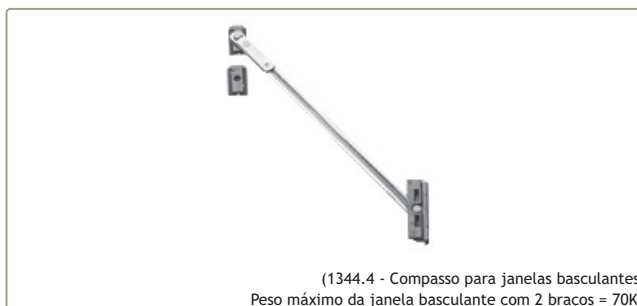
MECANISMO MONO 1200/8

(Mecanismo para janelas com oscilo-batente)



228117

MECANISMO DUO 1201/8



210114

210103

BRAÇO PIOVRA 1341 (Altura mín. folha = 280mm)

(1344.4 - Compasso para janelas basculantes)
Peso máximo da janela basculante com 2 braços = 70Kg

212060

CONJUNTO DOBRADIÇA INOX 1953
(Para janela basculante ou projectante)

202040

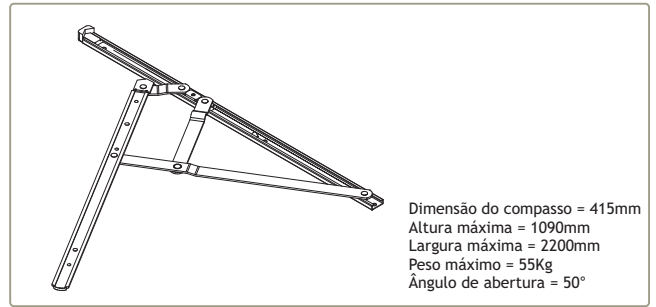
COMPASSO LIMITADOR DE ABERTURA 1343.2

(Para limitar a abertura da folha)



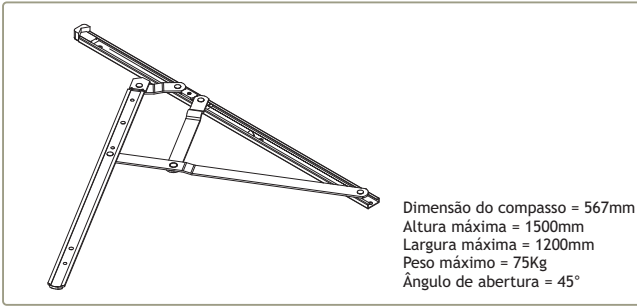
Dimensão do compasso = 152mm
 Altura máxima = 300mm
 Largura máxima = 1200mm
 Peso máximo = 10Kg
 Ângulo de abertura = 50°

212030 CONJUNTO BRAÇO PARA PROJECTANTES S 150



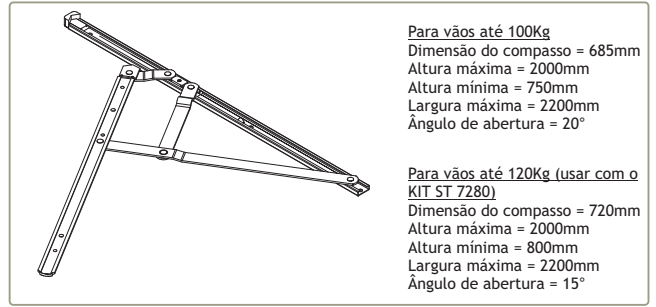
Dimensão do compasso = 415mm
 Altura máxima = 1090mm
 Largura máxima = 2200mm
 Peso máximo = 55Kg
 Ângulo de abertura = 50°

212032 CONJUNTO BRAÇO PROJECTANTE S 400



Dimensão do compasso = 567mm
 Altura máxima = 1500mm
 Largura máxima = 1200mm
 Peso máximo = 75Kg
 Ângulo de abertura = 45°

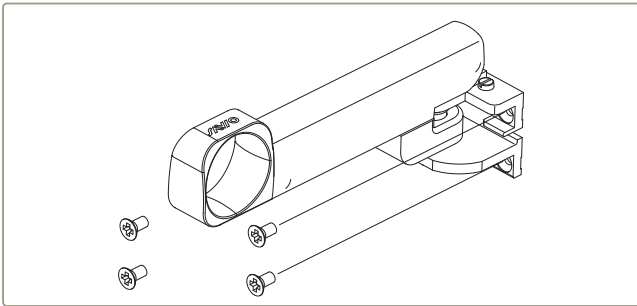
212034 CONJUNTO BRAÇO PROJECTANTE S 550



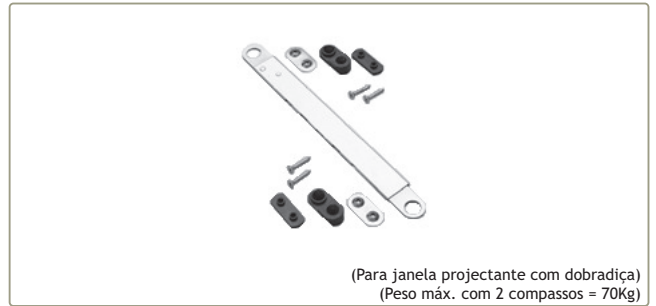
Para vãos até 100Kg
 Dimensão do compasso = 685mm
 Altura máxima = 2000mm
 Altura mínima = 750mm
 Largura máxima = 2200mm
 Ângulo de abertura = 20°

Para vãos até 120Kg (usar com o KIT ST 7280)
 Dimensão do compasso = 720mm
 Altura máxima = 2000mm
 Altura mínima = 800mm
 Largura máxima = 2200mm
 Ângulo de abertura = 15°

212021 CONJUNTO BRAÇO PROJECTANTE ST 26
 223007 KIT AJUSTÁVEL ST 26

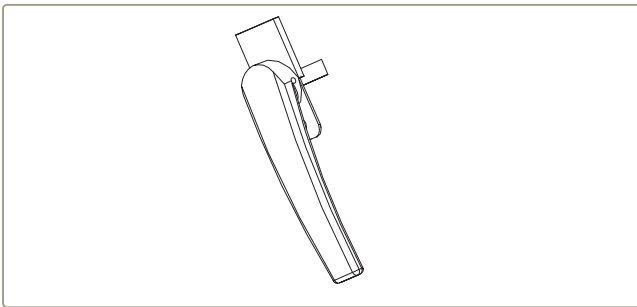


202605 COMANDO 1206.1/2 LAC. 900
 214253 COMANDO 1206.1/1 LAC. 905



(Para janela projectante com dobradiça)
 (Peso máx. com 2 compassos = 70Kg)

202065 COMPASSO SAVIO 1307.1

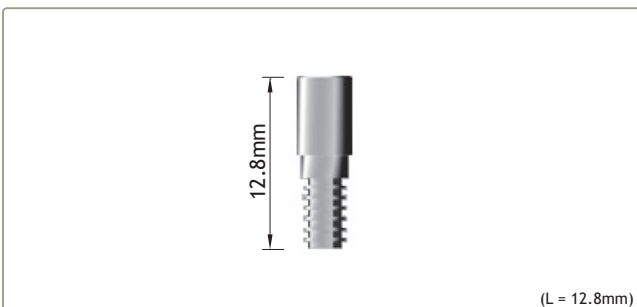


416006 MANÍPULO ARTICULADO BAIXO SOS



(Aplicar com o Manipulo Articulado Baixo SOS)

228210 MECANISMO INTERIOR SOS



(L = 12.8mm)

290101 PARAFUSO PB 12.8 mm



(Aplicar com os cremones 876, 876.751 ou 915.1 e nos cremones 897.2, 897.3 ou 879.751)

223670 KIT MOV. INT. 1475.6



2 Dobradiças = 80 Kg
3 Dobradiças = 90 Kg

202208

DOBRADIÇA MORSA 1121.1



2 Dobradiças = 90 Kg
3 Dobradiças = 100 Kg

202104

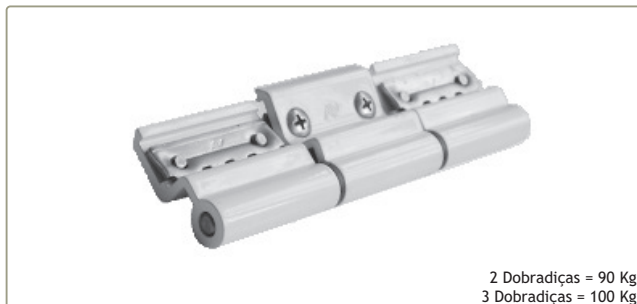
DOBRADIÇA MORSA 1122



2 Dobradiças = 80 Kg
3 Dobradiças = 90 Kg

202209

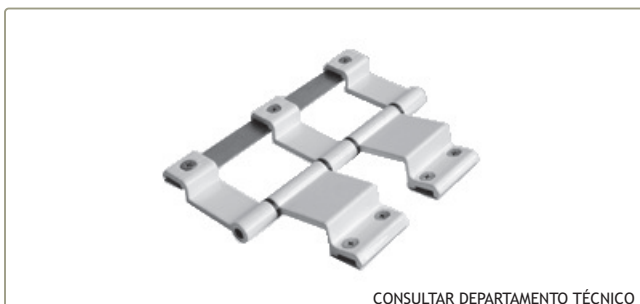
DOBRADIÇA MORSA 1123



2 Dobradiças = 90 Kg
3 Dobradiças = 100 Kg

202112

DOBRADIÇA MORSA PARA A 3ª FOLHA 1122.92



CONSULTAR DEPARTAMENTO TÉCNICO

202141

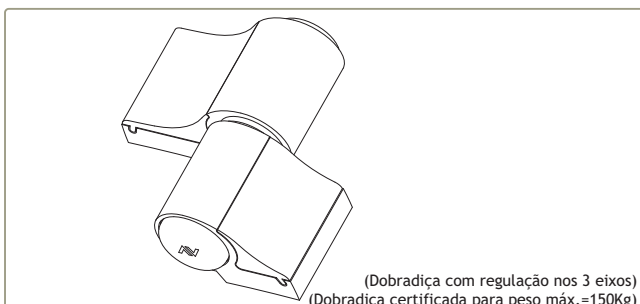
DOBRADIÇA AVANÇO PB 2000



(Dobradiça oculta)

222121

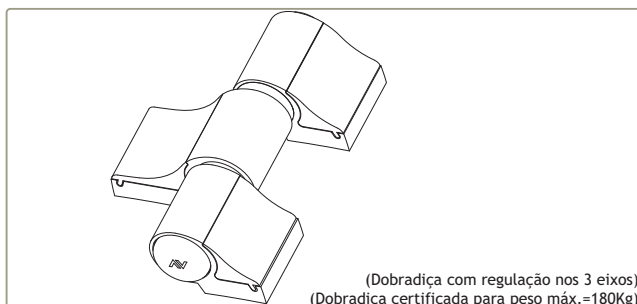
JOGO DOBRADIÇA 3020



(Dobradiça com regulação nos 3 eixos)
(Dobradiça certificada para peso máx.=150Kg)

202010

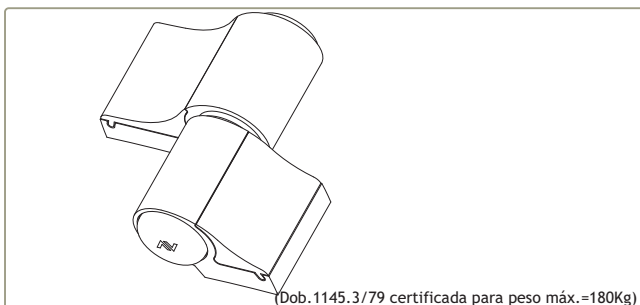
DOBRADIÇA MECANICA 2 ABAS 1145/60



(Dobradiça com regulação nos 3 eixos)
(Dobradiça certificada para peso máx.=180Kg)

202610
000000

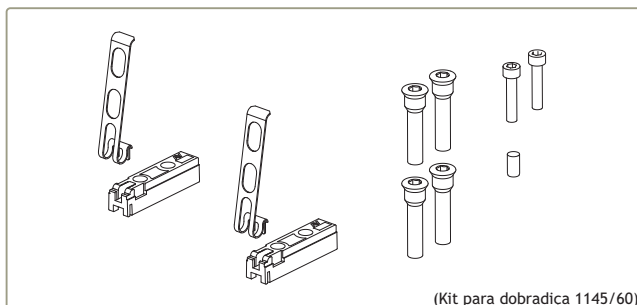
DOBRADIÇA MECANICA 3 ABAS 1145.3/60
DOBRADIÇA MECANICA 3 ABAS 1145.3/79



(Dob. 1145.3/79 certificada para peso máx.=180Kg)

202012

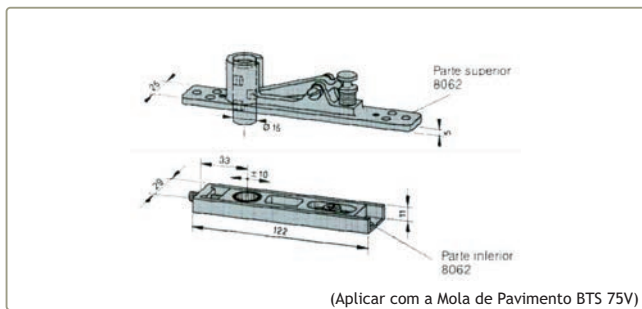
DOBRADIÇA MECANICA 2 ABAS 1145/79



(Kit para dobradiça 1145/60)

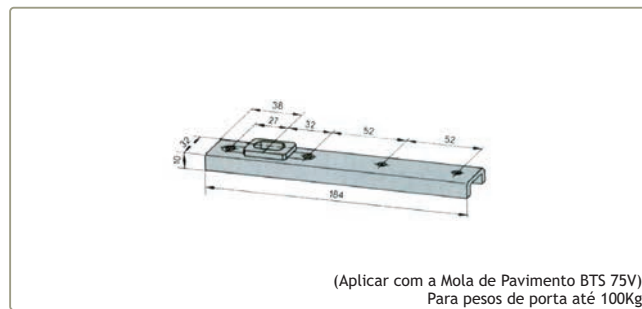
223100

KIT DE FIXAÇÃO PARA MECANICA 1145.705



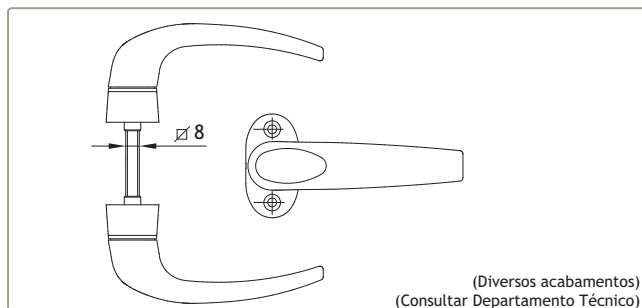
(Aplicar com a Mola de Pavimento BTS 75V)

227111 PIVOT SUPERIOR VAI-DEM 8062



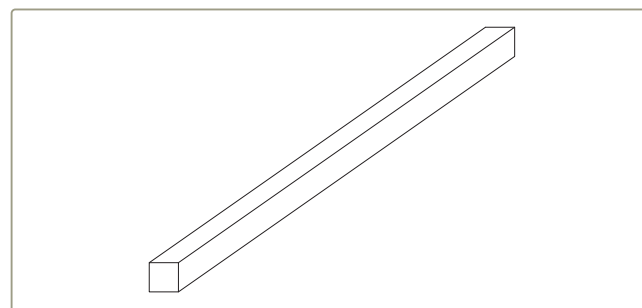
(Aplicar com a Mola de Pavimento BTS 75V)
Para pesos de porta até 100Kg

210104 BRAÇO INFERIOR VAI-DEM 8021

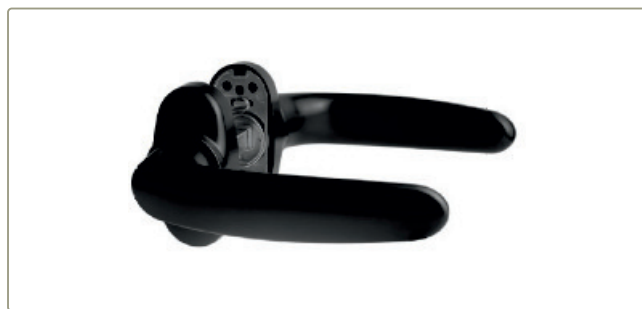


(Diversos acabamentos)
(Consultar Departamento Técnico)

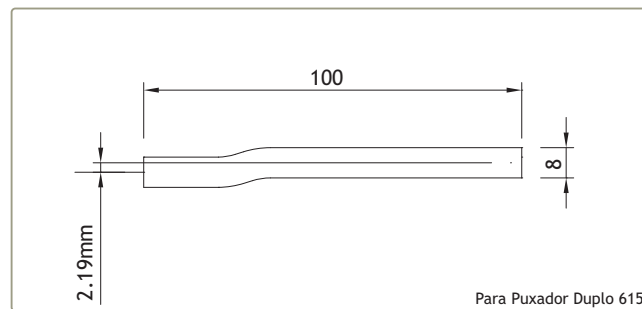
200747 PUXADOR DUPLO 874.31



227301 QUADRA AÇO 8mm PARA PUXADOR 874.31

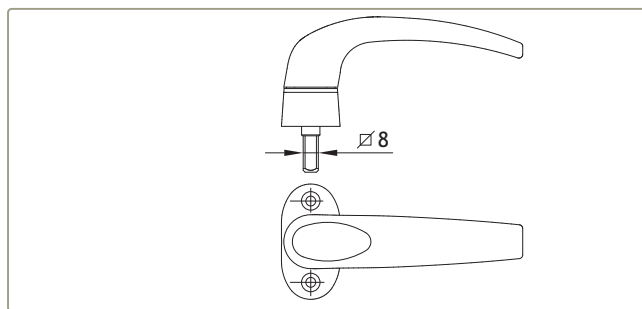


200920 PUXADOR DUPLO 615

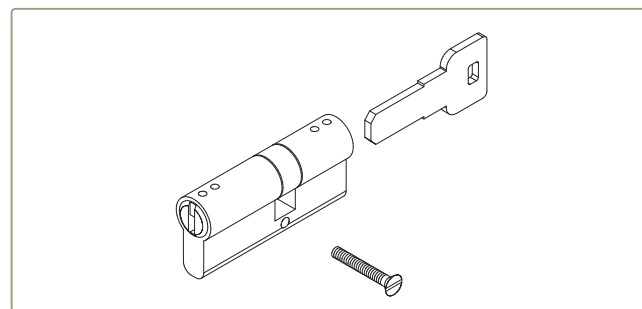


Para Puxador Duplo 615

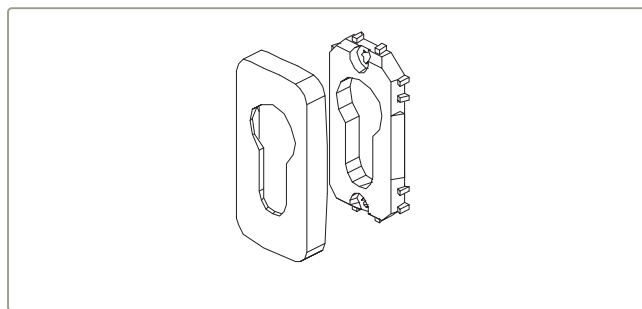
227302 QUADRA DESCENTRADA 130mm



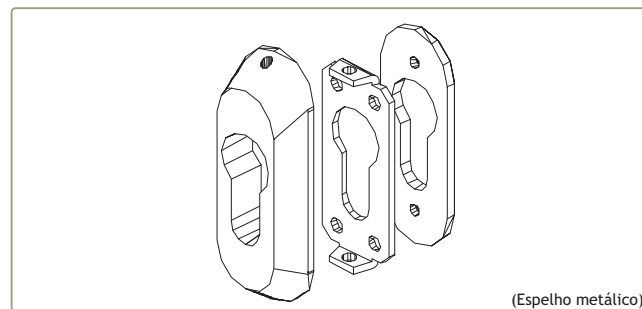
200814 PUXADOR SIMPLES 874.2



230502 SEGREDO 70/30 NIQUELADO
230503 SEGREDO SEGURANÇA 70/32 NIQUELADO

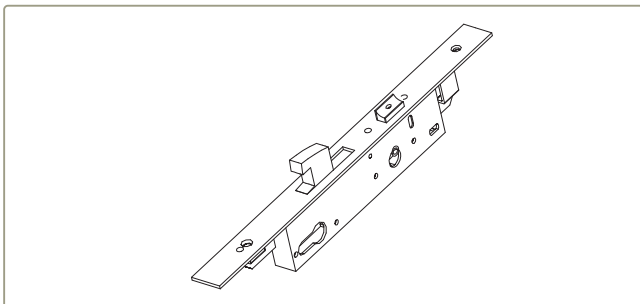


220190 ESPELHO PARA SEGURANÇA 874.801 (Br./Pr.)



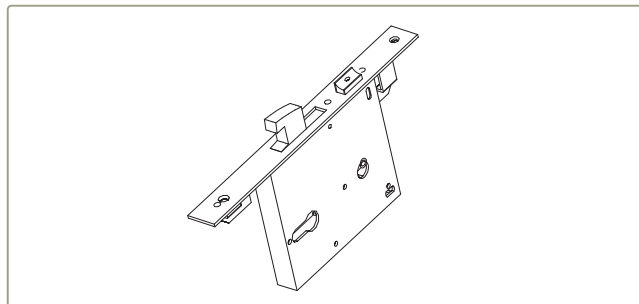
(Espelho metálico)

220008 ESPELHO PARA SEGURANÇA 5100 (Pr.)



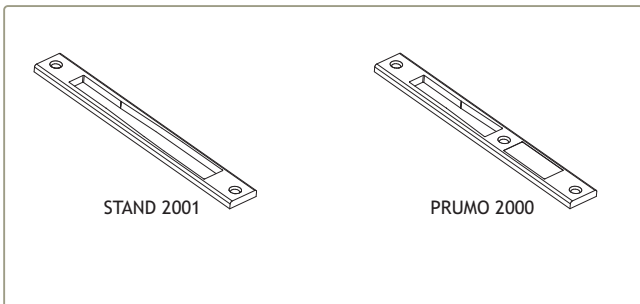
201033
201034

FECHADURA 7797x30
FECHADURA 7797x35



201013

FECHADURA DE ALMOFADA 5791x90



STAND 2001

PRUMO 2000

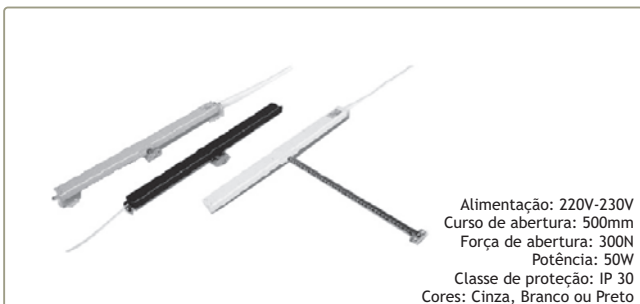
280230
280220

TESTA FECHADURA STAND 2001
TESTA FECHADURA PRUMO 2000



280200

TESTA FECHADURA 5791x90



212640

ACIONADOR 40837Z

Alimentação: 220V-230V
Curso de abertura: 500mm
Força de abertura: 300N
Potência: 50W
Classe de proteção: IP 30
Cores: Cinza, Branco ou Preto



212036

ACIONADOR ELÉCTRICO DUPLO 240Vac 40989D(Nat.)

Accionador para janelas projetantes e basculantes
Voltagem: 100Vac - 240Vac
Inversão de marcha: por inversão de polaridade
Abertura: 500mm
Força: 600N
Classe de proteção: IP 30
Cores: Natural, Preto, Branco



230018

SUPORTE PARA MOTOR 40858U

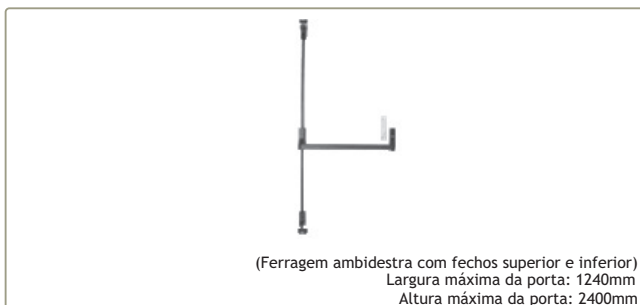
Cores: Natural, Preto, Branco



230463

SUPORTE PARA ACION. ELÉC. DUPLO 41101H(Nat.)

Cores: Natural, Preto, Branco



200004

ANTI-PÂNICO VERTICAL KH.2

(Ferragem ambidestra com fechos superior e inferior)
Largura máxima da porta: 1240mm
Altura máxima da porta: 2400mm



200001

ANTI-PÂNICO HORIZONTAL KH

(Ferragem reversível)
Largura máxima da porta: 1240mm



200230

CREMONE COM FECHADURA KH.B.PR.

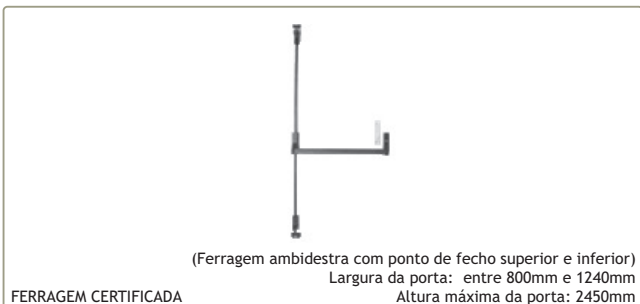


FERRAGEM CERTIFICADA

(Ferragem reversível)
Largura máxima da porta: 1240mm
Altura máxima da porta: 2450mm

200912

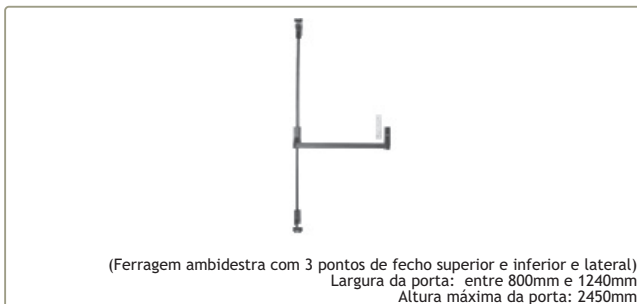
ANTI-PÂNICO HORIZONTAL 6000.1/1200

(Ferragem ambidestra com ponto de fecho superior e inferior)
Largura da porta: entre 800mm e 1240mm
Altura máxima da porta: 2450mm

FERRAGEM CERTIFICADA

200968

ANTI-PÂNICO VERTICAL 6000.2/1200

(Ferragem ambidestra com 3 pontos de fecho superior e inferior e lateral)
Largura da porta: entre 800mm e 1240mm
Altura máxima da porta: 2450mm

200988

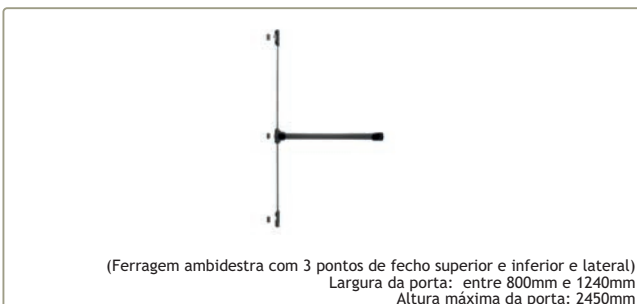
ANTI-PÂNICO VERTICAL 6000.3/1200

(Ferragem ambidestra com ponto de fecho superior e inferior)
Largura da porta: entre 800mm e 1240mm
Altura máxima da porta: 2450mm

FERRAGEM CERTIFICADA

000000

ANTI-PÂNICO VERTICAL 6100.2/1085

(Ferragem ambidestra com 3 pontos de fecho superior e inferior e lateral)
Largura da porta: entre 800mm e 1240mm
Altura máxima da porta: 2450mm

200971

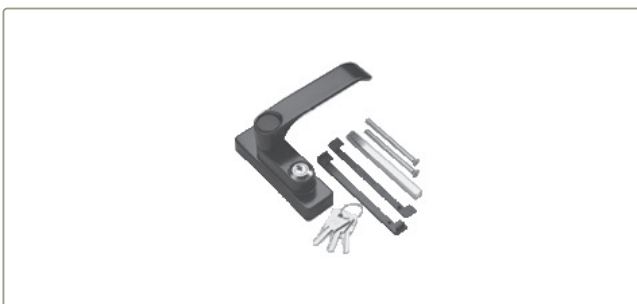
ANTI-PÂNICO VERTICAL 6100.3/1085

(Ferragem reversível)
Largura da porta: entre 800mm e 1240mm
Altura máxima da porta: 2450mm

FERRAGEM CERTIFICADA

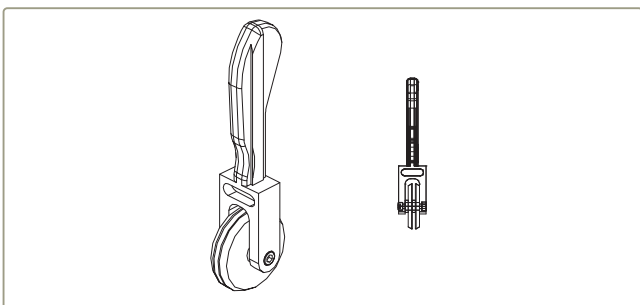
200970

ANTI-PÂNICO HORIZONTAL 6100.1/1085



200914

CREMONE COM FECHADURA 6000.875. Pr.



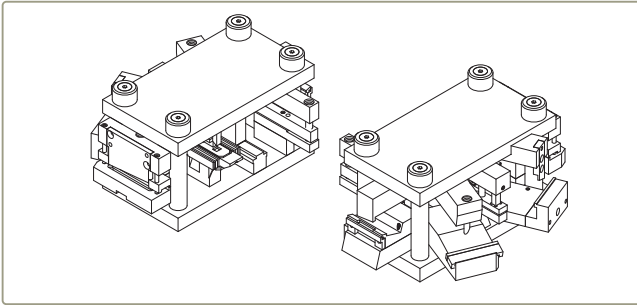
425001

ROLETA P/VED. CPT 150D



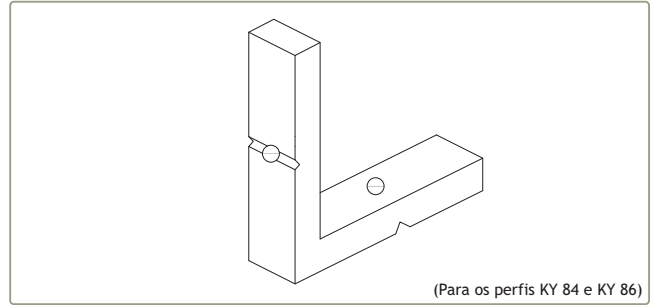
426003

TESOURA PARA VEDANTES MULTICOUPE



408044

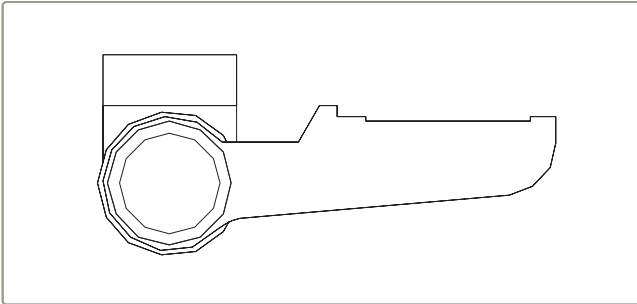
CORTANTE SISTEMA IT/ST



(Para os perfis KY 84 e KY 86)

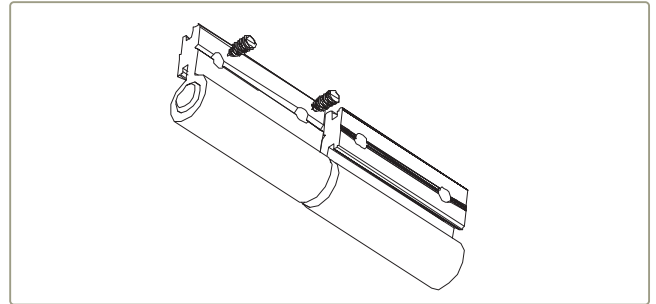
204380

ESQUADRO 1108



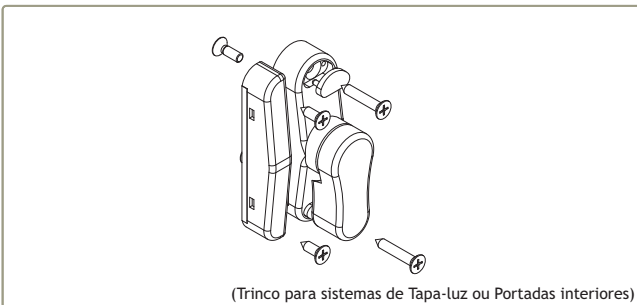
202229

DOBRADIÇA PARA SISTEMA TAPA-LUZ



202230

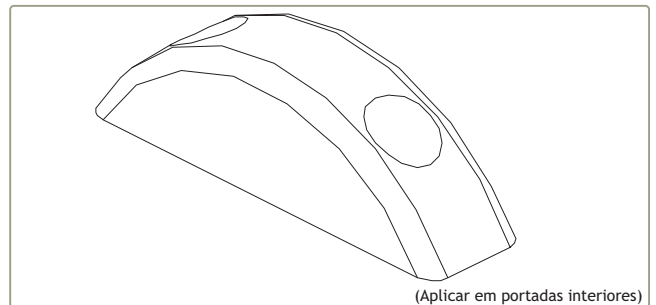
DOBRADIÇA PARA PORTADAS INTERIORES / REDE MOSQUITEIRA



(Trinco para sistemas de Tapa-luz ou Portadas interiores)

231214

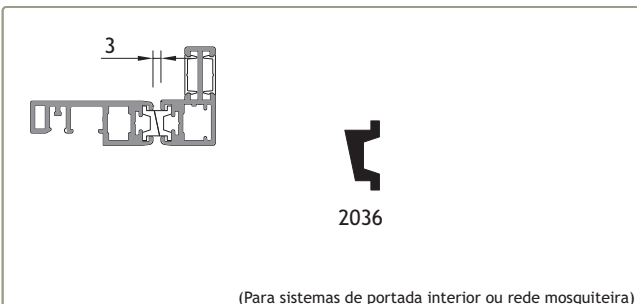
TRINCO REVERSÍVEL 9566 (Br. / Pr.)



(Aplicar em portadas interiores)

214146

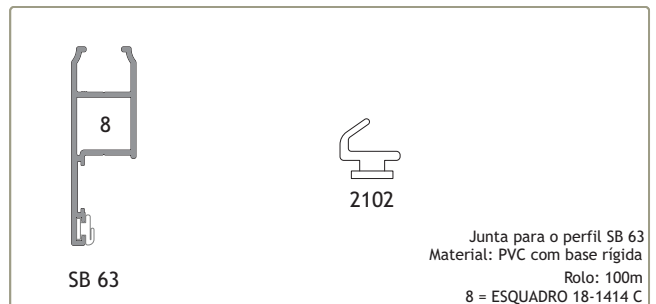
BATENTE PARA PERSIANA 877.804



(Para sistemas de portada interior ou rede mosquiteira)

215155

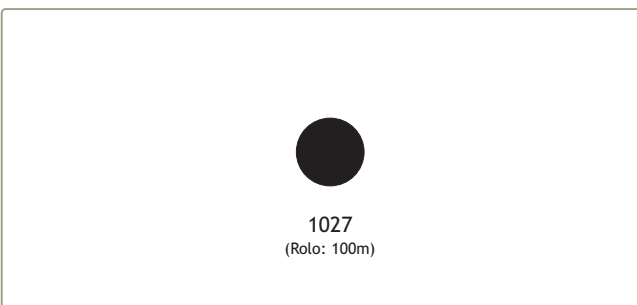
PERFIL MAGNÉTICO 2036



Junta para o perfil SB 63
Material: PVC com base rígida
Rolo: 100m
8 = ESQUADRO 18-1414 C

208264

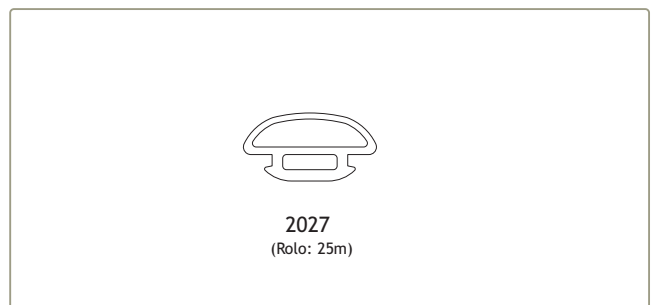
JUNTA ESTANQUICIDADE 2102



1027
(Rolo: 100m)

208310

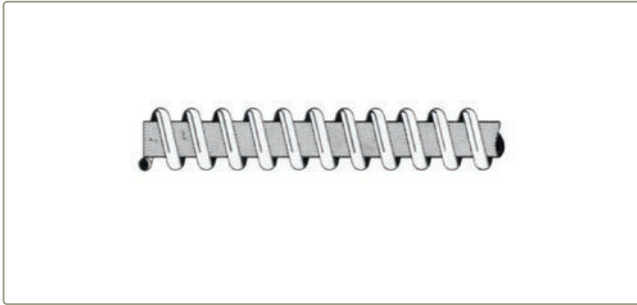
VEDANTE PARA MOSQUITEIRA 1027 Pr.



2027
(Rolo: 25m)

208261

JUNTA ESTANQUICIDADE 2027



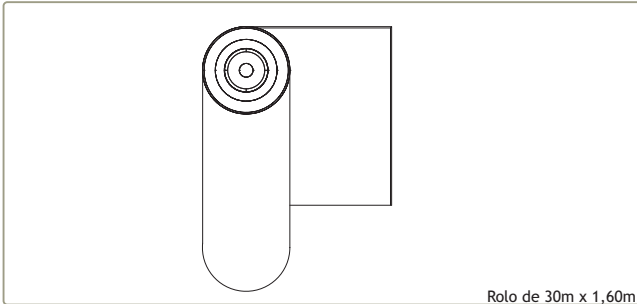
217118

BICHA F604 (POR METRO)



231002

TUBO F111 (3 METROS)



229105

REDE MOSQUITEIRA EM FIBRA

Rolo de 30m x 1,60m



200910

PUXADOR SIMPLES SOS



223760

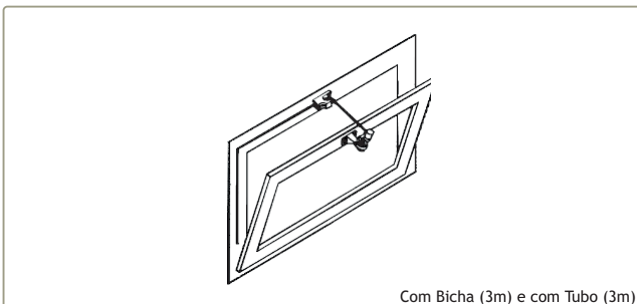
KIT PARA BASCULANTE SIMPLES

(Sem Bicha e sem Tubo)



213124

ACIONADOR MECÂNICO CINZA



223906

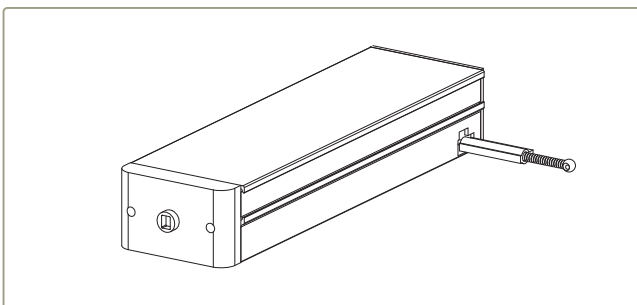
KIT COMPLETO QL. 1 (3m)

Com Bicha (3m) e com Tubo (3m)



220100

DISPOSITIVO MANUAL P18/14



212248

ACIONADOR ELÉTRICO PRT.



218116

CALÇO SEPARADOR



Presilha M6 x 37 mm
(Aplicar com os perfis AT 31, AT 60, AT 61 e AT 81)

207220

PRESILHA M6 x 37mm



Presilha M6 x 17 mm
(Aplicar com os perfis AT 41, AT 51, AT 47, AT 57e DT 57)

207203

PRESILHA M6 x 17mm



213239
213240

ÂNGULO DE FIXAÇÃO 100mm
ÂNGULO DE FIXAÇÃO 120mm



230014
230019

SUPORTE DE FIXAÇÃO 100m
SUPORTE DE FIXAÇÃO 120mm



Limpeza de alumínio lacado ou anodizado
Para preparação das zonas a serem unidas e limpeza final

208704

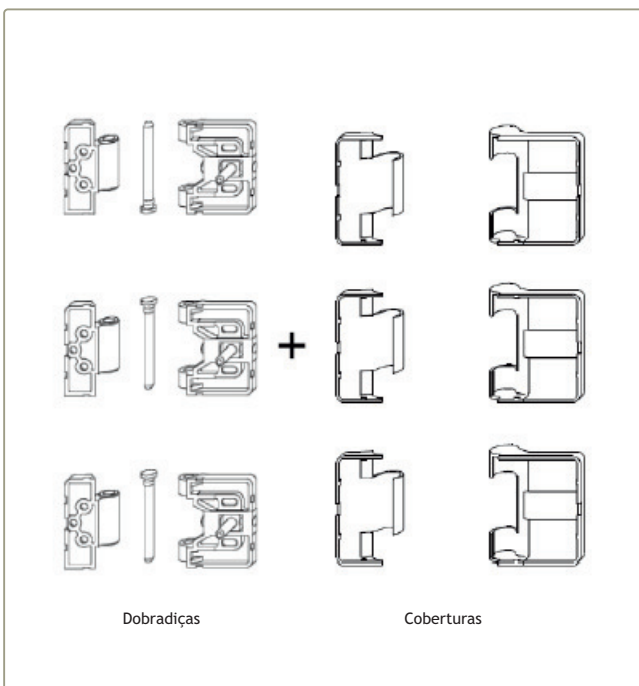
PRODUTO DE LIMPEZA DE ALUMÍNIO (1L) Transparente



Junta de vedação elástica, resistente aos UV
Impede a corrosão de penetrar pelas zonas cortadas

208019

SELA JUNTAS 150gr. (Cinza)

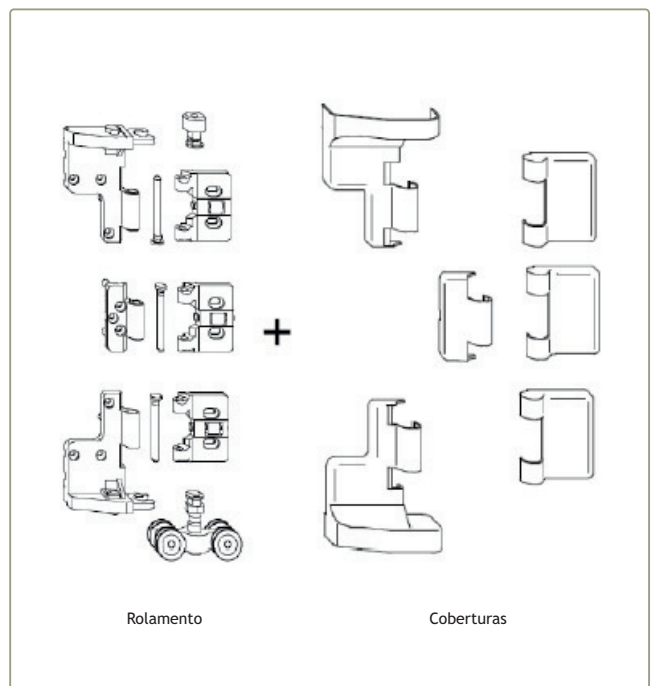


Dobradiças

Coberturas

212064
212879
212878

CONJUNTO DOBRADIÇAS FS-LM BRUTO
CONJUNTO COBERTURAS P/DOBRADIÇAS FS-LM BRC
CONJUNTO COBERTURAS P/DOBRADIÇAS FS-LM PRT

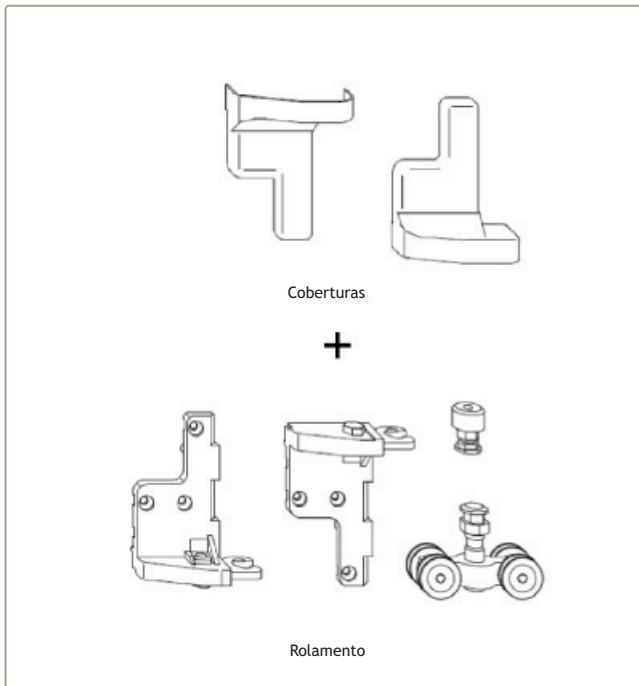


Rolamento

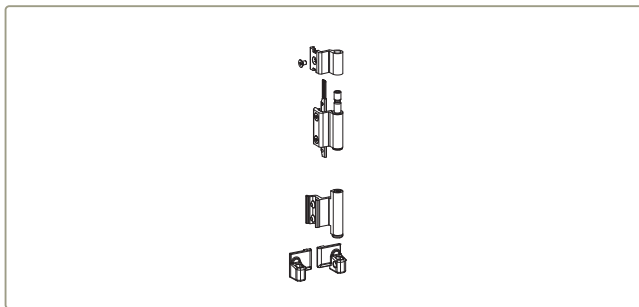
Coberturas

212321
212880
212877

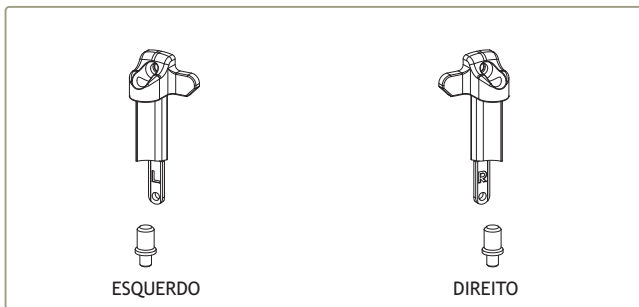
CONJUNTO ROLAM. INTERM. FS-LM BRUTO
CONJUNTO COBERTURA P/ROLAM.INTERM. FS-LM BRC
CONJUNTO COBERTURAS P/ROLAM. INTERM. FS-LM PRT



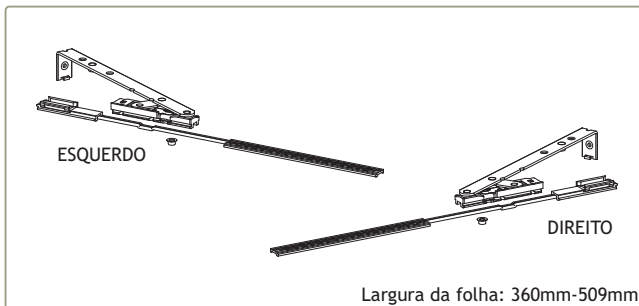
212320 CONJUNTO ROLAM. TERM. FS-LM BRUTO
 212881 CONJUNTO COBERTURA P/ROLAM. TERM. FS-LM BRC
 212882 CONJUNTO COBERTURA P/ROLAM. TERM. FS-LM PRT



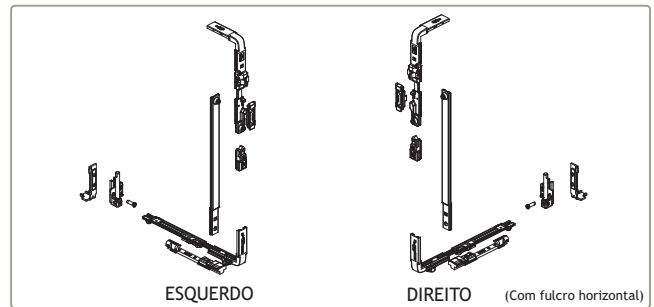
222123 JOGO DOBRADIÇAS 3200.709 RB5 110Kg



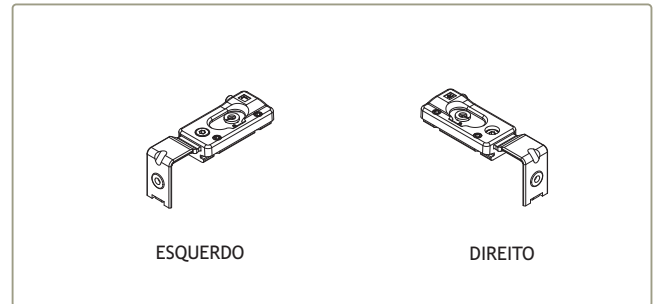
299038 REFORÇO DE DOBRADIÇA PARA 140Kg 3200.708L RB5 ESQ.
 299039 REFORÇO DE DOBRADIÇA PARA 140Kg 3200.708R RB5 DIR.



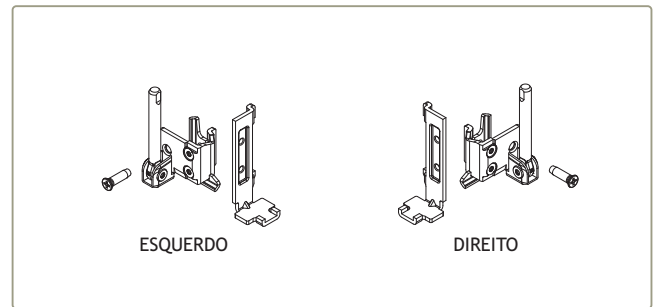
202043 COMPASSO CURTO 3200-750L RB5 ESQ.
 202044 COMPASSO CURTO 3200-750R RB5 DIR.



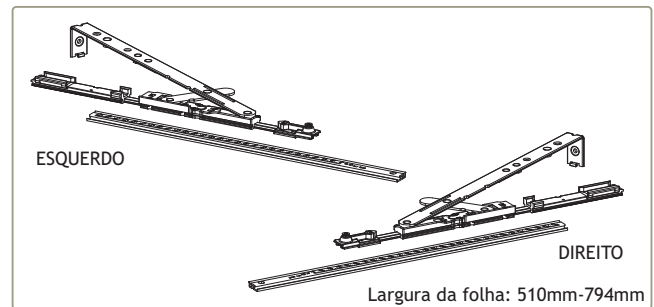
299036 CARTÃO BASE 3200.2L RB5 ESQUERDO
 299037 CARTÃO BASE 3200.2R RB5 DIREITO



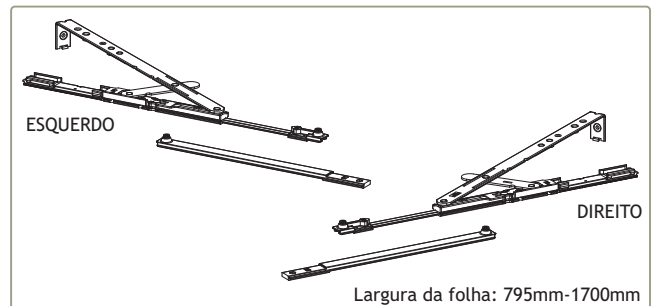
230310 SUPORTE SUPERIOR DE DOBRADIÇAS 3200.840L RB5 ESQ.
 230311 SUPORTE SUPERIOR DE DOBRADIÇAS 3200.840R RB5 DIR.



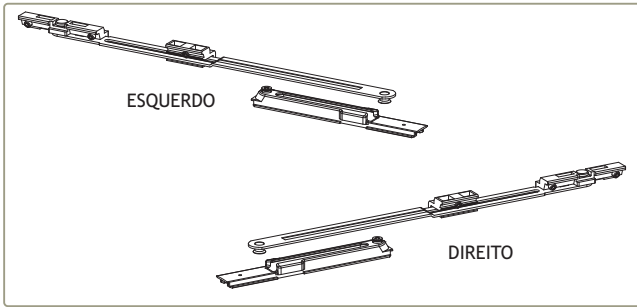
230312 SUPORTE INFERIOR DE DOBRADIÇAS 3200.710L RB5 ESQ.
 230313 SUPORTE INFERIOR DE DOBRADIÇAS 3200.710LR RB5 DIR.



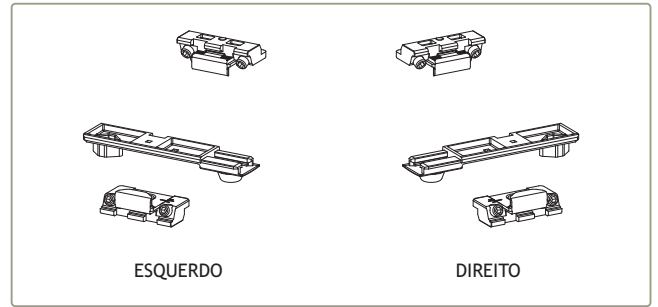
202041 COMPASSO STANDARD 3200.751L RB5 ESQ.
 202042 COMPASSO STANDARD 3200.751R RB5 DIR.



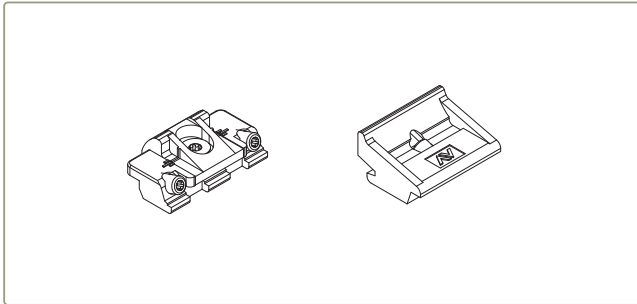
202045 COMPASSO GRANDE 3200-752L RB5 ESQ.
 202046 COMPASSO GRANDE 3200-752R RB5 DIR.



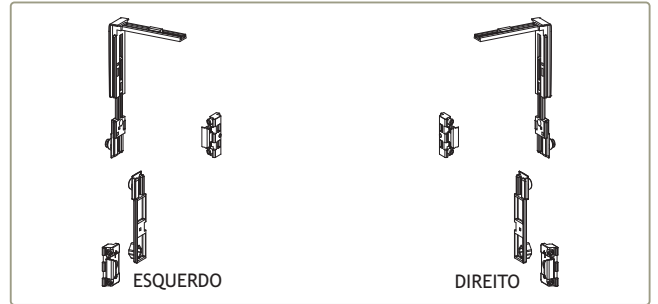
202047 COMPASSO SUPLEMENTAR 3200.800L HORIZ. RB5 ESQ.
202048 COMPASSO SUPLEMENTAR 3200.800R HORIZ. RB5 DIR.



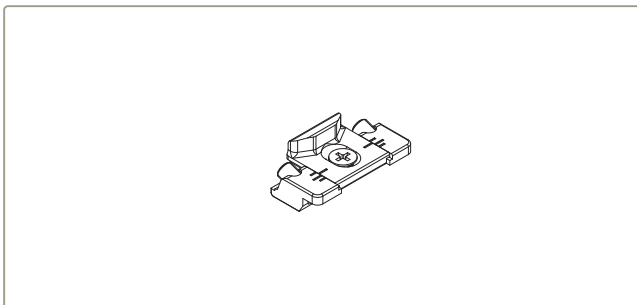
211022 PONTOS DE FECHO EXTRA 3200.825L HORIZ. RB5 ESQ.
211023 PONTOS DE FECHO EXTRA 3200.825R HORIZ. RB5 DIR.



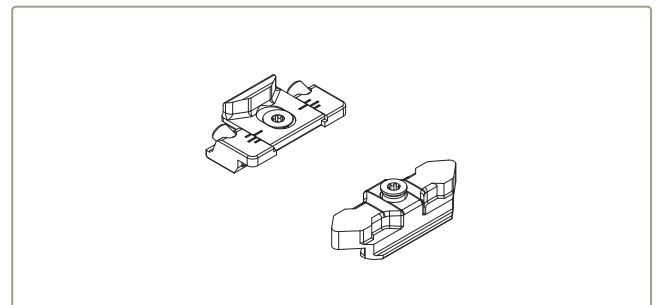
201044 FECHO SUPLEMENTAR 1246.832W RB5



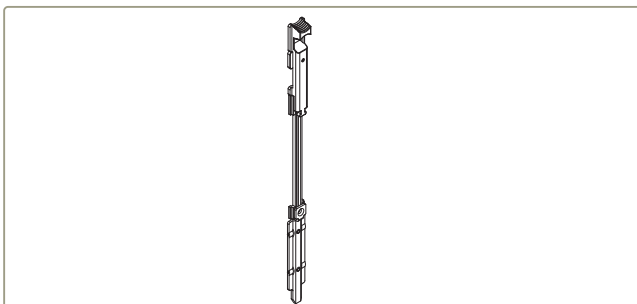
211024 PONTOS DE FECHO EXTRA 3200.820L VERT. RB5 ESQ.
211025 PONTOS DE FECHO EXTRA 3200.820R VERT. RB5 DIR.



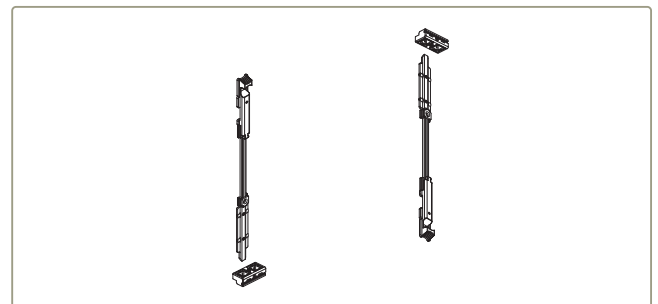
211026 PONTO DE FECHO SUPLEMENTAR FIXO 1243.721W RB5



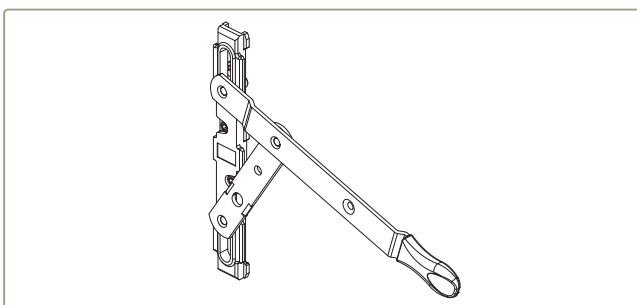
211027 PONTO DE FECHO SUPLEMENTAR FIXO/MÓVEL 3200.810 RB5



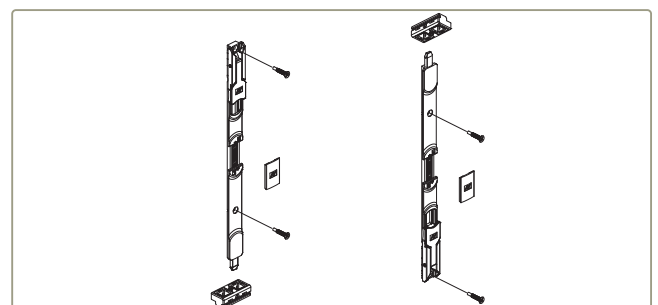
225168 PASSADOR COM PONTEIRA INOX RB5



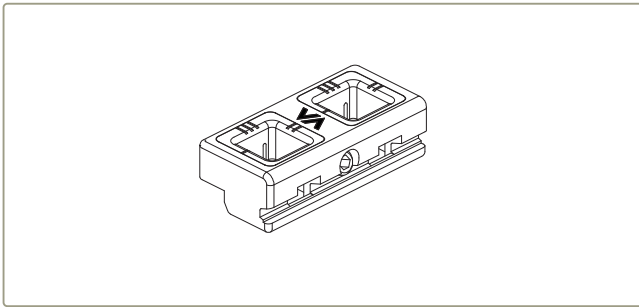
212091 CONJ. FECHOS PASSADOR 2ª FOLHA Inox F3200.851.92 RB5



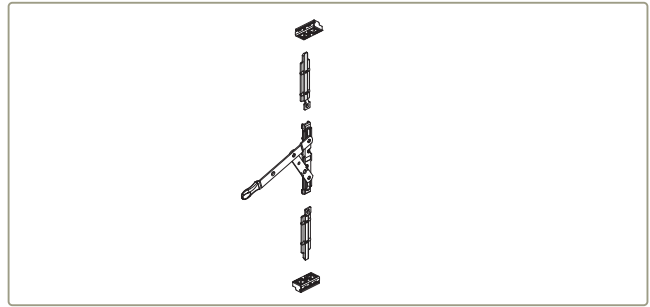
225169 PASSADOR DE ALAVANCA BIDIRECIONAL RB5



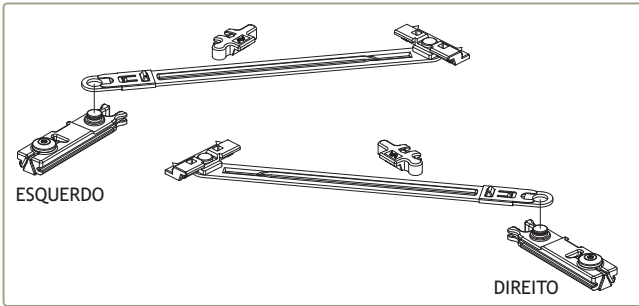
212095 CONJUNTO FECHOS DE ALAVANCA 2ª FOLHA F1539 RB5



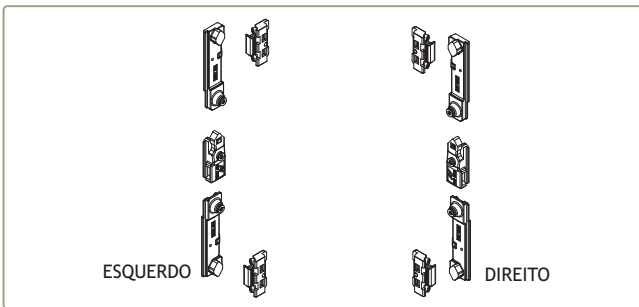
202316 CONTRA-FECHO DUPLO REG. 1414W RB5



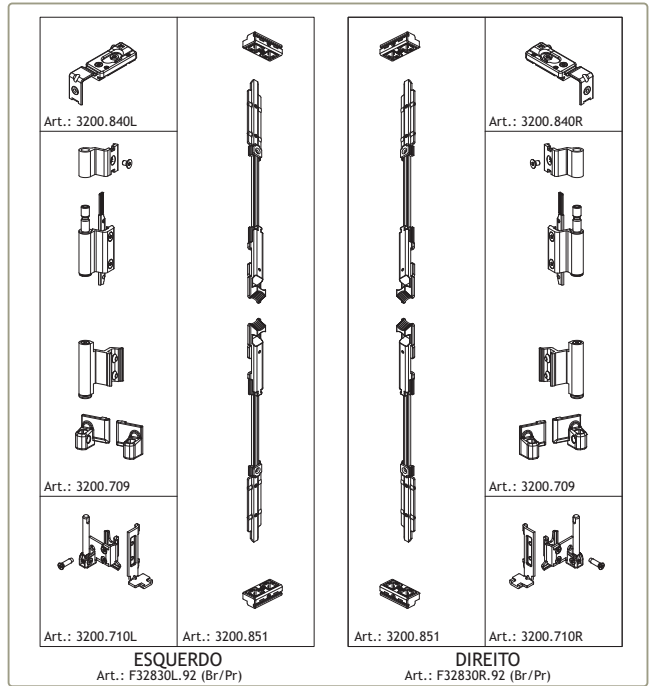
212139 CONJ. FECHO ALAV. BIDIRECIONAL 2ª FOLHA Inox F1538.4 RB5



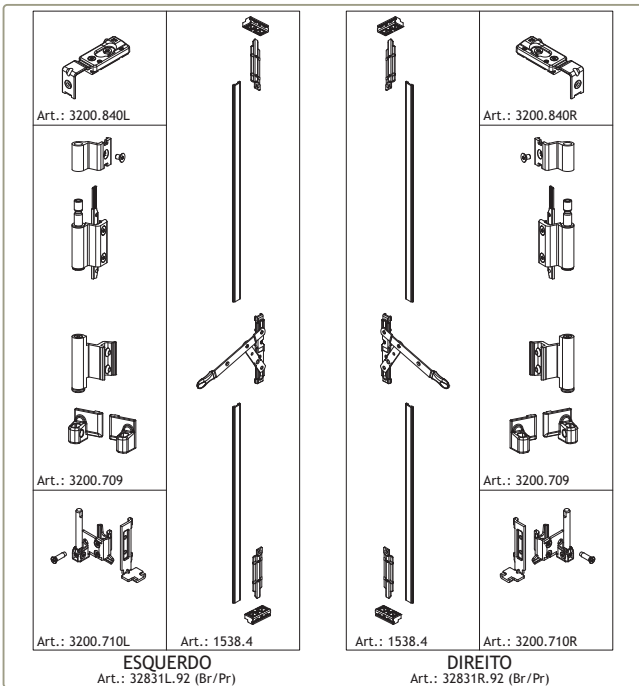
202049 COMP. LIMITADOR C/RETENÇÃO 200mm 1343.8L /20 RB5 ESQ.
202055 COMP. LIMITADOR C/RETENÇÃO 200mm 1343.8R /20 RB5 DIR.



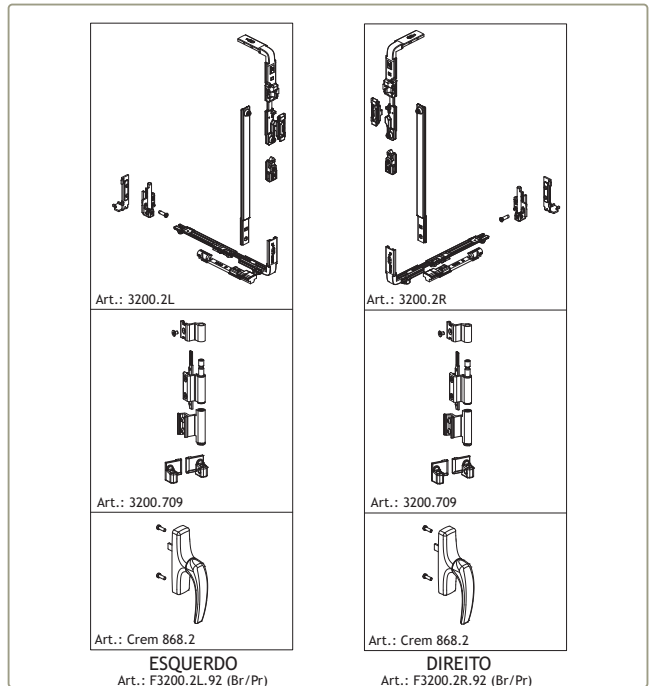
223021 KIT 1 FOLHA BATENTE 3200.600L RB5 ESQ.
223022 KIT 1 FOLHA BATENTE 3200.600R RB5 DIR.



223023 KIT 2ª FOLHA F32830L.92 RB5 ESQ.
223024 KIT 2ª FOLHA F32830R.92 RB5 DIR.



223025 KIT 2ª FOLHA BIDIRECIONAL F32831L.92 RB5 ESQ.
223026 KIT 2ª FOLHA BIDIRECIONAL F32831R.92 RB5 DIR.



223027 KIT OSCILO-BAT 1 FOLHA S/COMPASSO F3200.2L.92 RB5 ESQ.
223028 KIT OSCILO-BAT 1 FOLHA S/COMPASSO F3200.2R.92 RB5 DIR.



Pormenores de montagem

Assembly details
Détails de montage



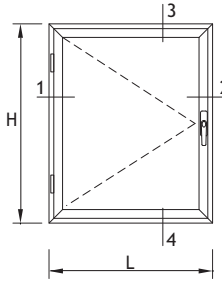


JANELA DE BATENTE DE 1 FOLHA - LINHA RETA

1 LEAF CASEMENT WINDOW - STRAIGHT LINE

FENÊTRE À LA FRANÇAISE 1 VANTAIL - LIGNE DROITE

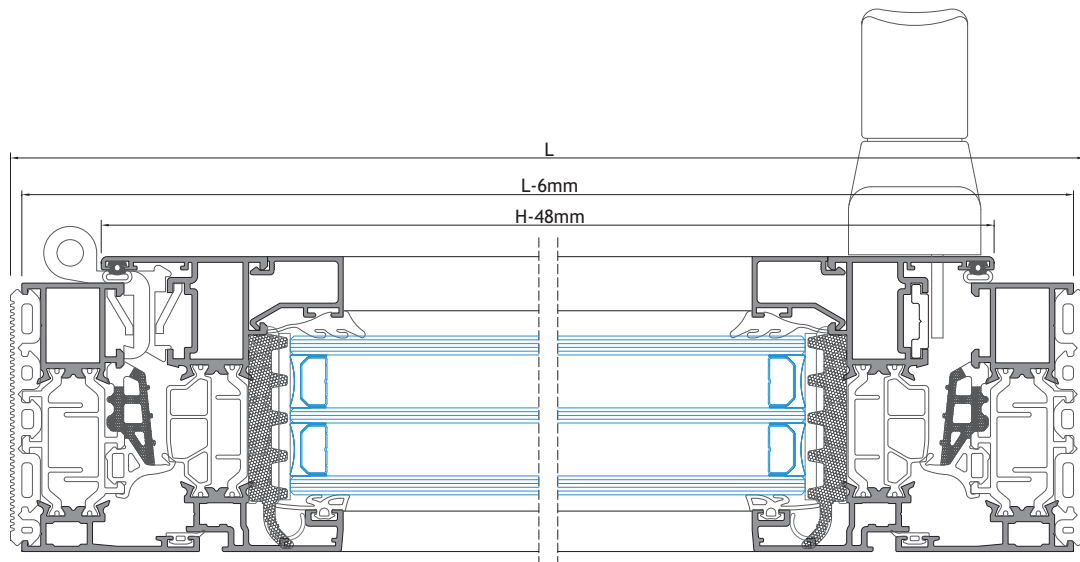
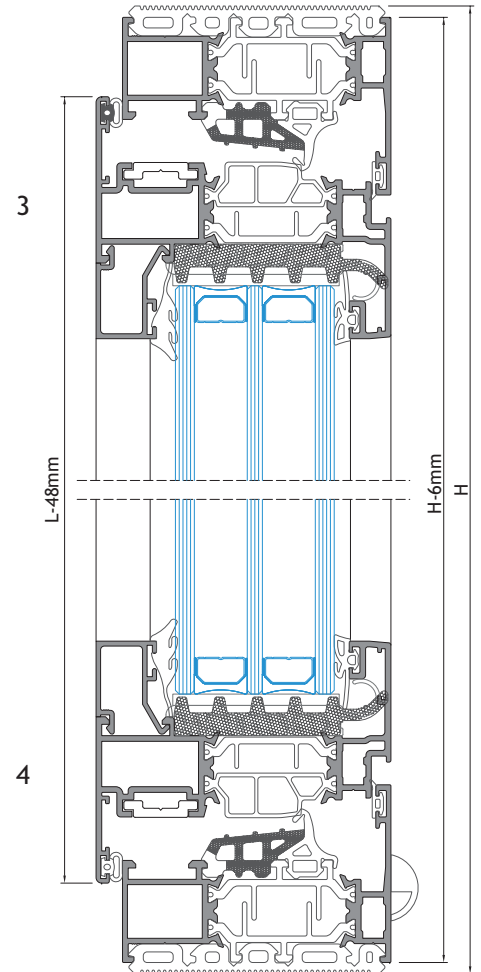
PERFIS PROFILES PROFILS				
REFERÊNCIA REFERÉNCIA RÉFÉRENCE	CORTE HORIZONTAL HORIZONTAL DETAIL DÉTAIL HORIZONTAL	CORTE VERTICAL VERTICAL DETAIL DÉTAIL VERTICALE	QUANTIDADE QUANTITY QUANTITÉ	CORTE CUT COUPÉ
ST-01	L-6	H-6	2+2	
ST-02	L-48	H-48	2+2	
-	L-136	H-176	2+2	
SA-33	-----	(H-290)/2	2	



ACESSÓRIOS ACCESSORIES ACCESSOIRES		
CÓDIGO CODE	DESIGNAÇÃO DESIGNATION DÉSIGNATION	QUANTIDADE QUANTITY QUANTITÉ
210154	GOTEIRA 1875 DRIP GOÜTTIÈRE	2
213261	CANTO ALINHAMENTO S IT/ST ALIGNMENT CORNER COIN ALIGNEMENT	4
213259	CANTO CR 0018 ANGLE COIN	8
204142	ESQUADRO IT/ST Nº5 18-2512-140 BLOCKING BRACKET ÉQUERRE	4
204137	ESQUADRO IT/ST Nº1 16-1914-C BLOCKING BRACKET ÉQUERRE	4
202208	DOBRADIÇA 1121.1 HINGE PAUMELLE	2
200302	CREMONE 870.2 HANDLE POIGNÉE	1
215114	PEÇA CREMONE VARETA 1481 OPERATING ROD PIECE ENTRÂINEUR	2
206490	TERMINAL VARETA 1486 LOCKING TERMINAL TERMINAISON DE FERMETURE	2
202090	CONTRA-FEC. DUPLO 1416.6 DOUBLE COUNTER-LOCK CONTRE-FERM. DOUBLE	2
218126	CAÇOS P/VIDROS/ST GLAZING SHIM CALE POUR VITRAGE	4

VEDANTES SEALANTS JOINTS		
CÓDIGO CODE	DESIGNAÇÃO DESIGNATION DÉSIGNATION	QUANTIDADE QUANTITY QUANTITÉ
a208185	VD 2089	2L+2H
208008	VD 2051 (1)	2L+2H
208183	VD 2267	2L+2H
208184	VD 2412 (opcional optional optionnel)	2L+2H
208289	VD 2055	2L+2H
VARIÁVEL	JUNTA INTERIOR GLAZING WEDGE GASKET JOINT INTÉRIEUR	2L+4H
213015	CANTO VULCANIZADO 2267.1 CORNER JOINT JOINT VULCANISÉ	4
208182	VD 2090	2L+2H

(1) 208143 VD 2071 (alternativa ao VD 2051 | alternative | alternative)



ESC: 1/2

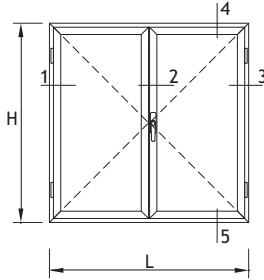


JANELA DE BATENTE 2 FOLHAS - LINHA RETA

2 LEAVES CASEMENT WINDOW - STRAIGHT LINE

FENÊTRE À LA FRANÇAISE 2 VANTAUX - LIGNE DROITE

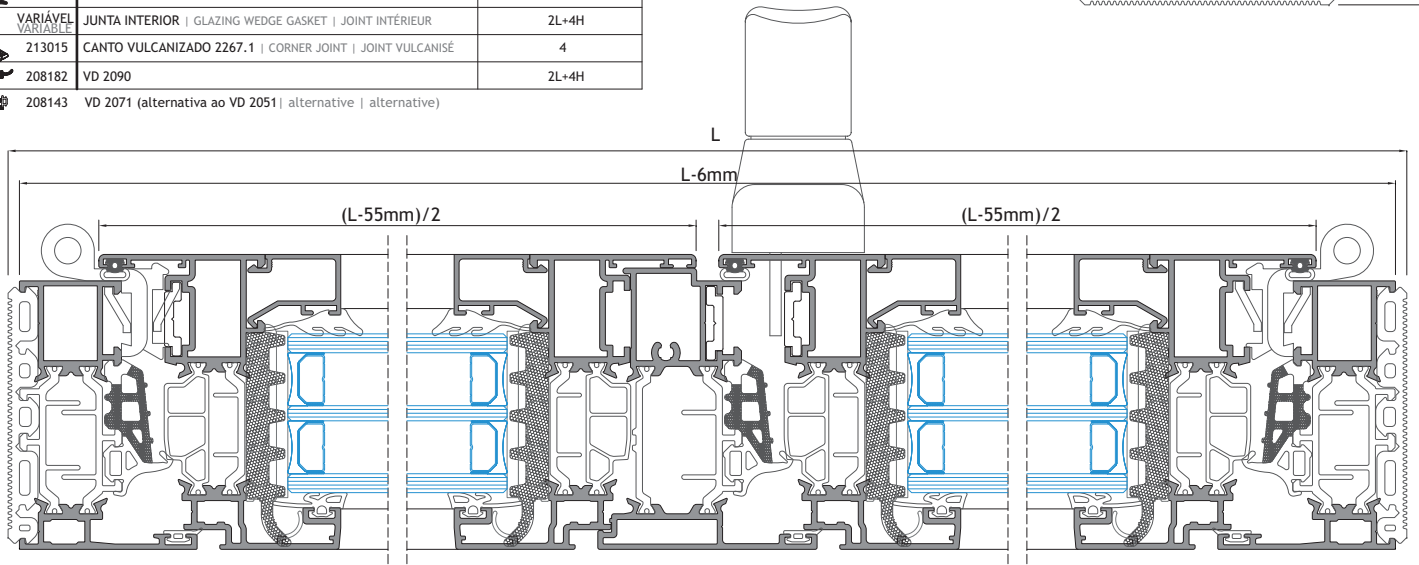
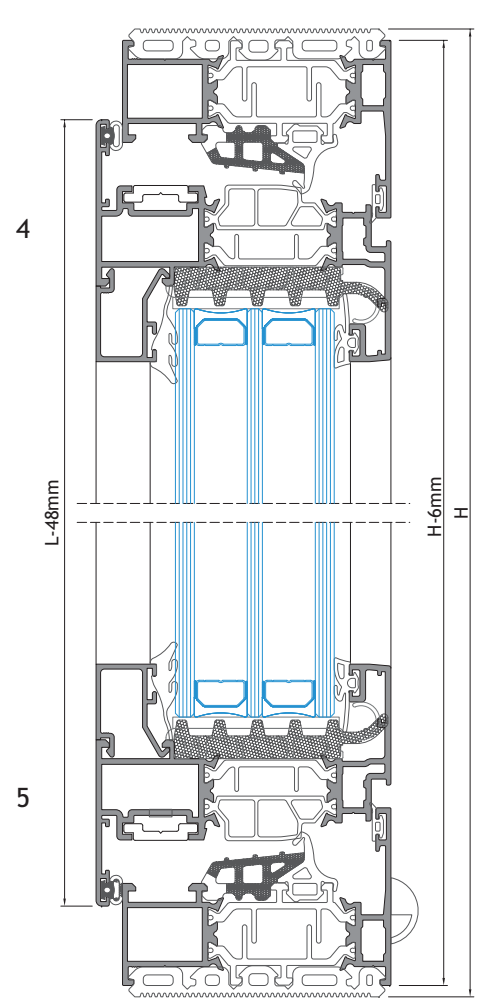
PERFIS PROFILES PROFILS				
REFERÊNCIA REFERENCE RÉFÉRENCE	CORTE HORIZONTAL HORIZONTAL DETAIL DÉTAIL HORIZONTAL	CORTE VERTICAL VERTICAL DETAIL DÉTAIL VERTICAL	QUANTIDADE QUANTITY QUANTITÉ	CORTE CUT COUPÉ
ST-01	L-6	H-6	2+2	
ST-02	(L-55)/2	H-48	4+4	
ST-06	H-118	1	
-	(L-231)/2	H-176	4+4	
SA-33	(H-290)/2	2	



ACESSÓRIOS ACCESSORIES ACCESSOIRES		
CÓDIGO CODE	DESIGNAÇÃO DESIGNATION DÉSIGNATION	QUANTIDADE QUANTITY QUANTITÉ
210154	GOTEIRA 1875 DRIP GOUTTIÈRE	2
213261	CANTO ALINHAMENTO S IT/ST ALIGNMENT CORNER COIN ALIGNEMENT	8
213259	CANTO CR 0018 ANGLE COIN	12
204142	ESQUADRO IT/ST Nº5 18-2512-140 BLOCKING BRACKET ÉQUERRE	8
204137	ESQUADRO IT/ST Nº1 16-1914-C BLOCKING BRACKET ÉQUERRE	4
202208	DOBRADIÇA 1121.1 HINGE PAUMELLE	4
200302	CREMONE 870.2 HANDLE POIGNÉE	1
215114	PEÇA CREMONE VARETA 1481 OPERATING ROD PIECE ENTRAÎNEUR	2
206490	TERMINAL VARETA 1486 LOCKING TERMINAL TERMINAISON DE FERMETURE	2
202090	CONTRA-FEC. DUPLO 1416.6 DOUBLE COUNTER-LOCK CONTRE-FERM. DOUBLE	2
218126	CALÇOS P/VIDROS/ST GLAZING SHIM CALE POUR VITRAGE	8
212069	CONJ. TOPO INVERSOR ST END CAP KIT KIT EMBOUTS	1
201490	FECHO P/2*FOLHA 1541 2ND LEAF LOCKER FERMETURE POUR 2EME VANTAIL	2

VEDANTES SEALANTS JOINTS		
CÓDIGO CODE	DESIGNAÇÃO DESIGNATION DÉSIGNATION	QUANTIDADE QUANTITY QUANTITÉ
208185	VD 2089	2L+2H
208008	VD 2051 (1)	2L+3H
208183	VD 2267	2L+3H
208184	VD 2412 (opcional optional optionnel)	2L+3H
208289	VD 2055	2L+4H
VARIÁVEL VARIABLE	JUNTA INTERIOR GLAZING WEDGE GASKET JOINT INTÉRIEUR	2L+4H
213015	CANTO VULCANIZADO 2267.1 CORNER JOINT JOINT VULCANISÉ	4
208182	VD 2090	2L+4H

(1) 208143 VD 2071 (alternativa ao VD 2051 | alternative | alternative)



PORTA DE 1 FOLHA - ABERTURA PARA INTERIOR

1 LEAF DOOR - INWARD OPENING

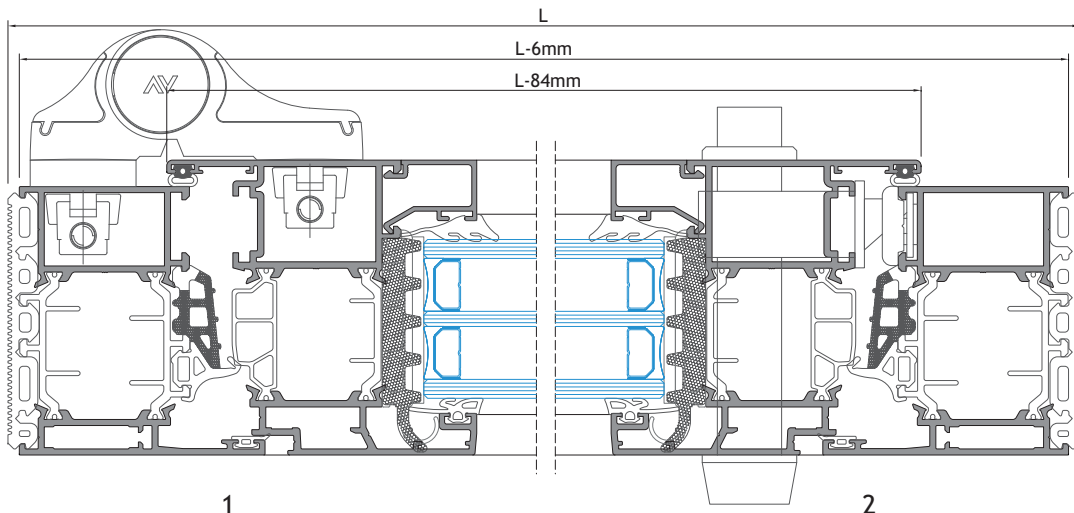
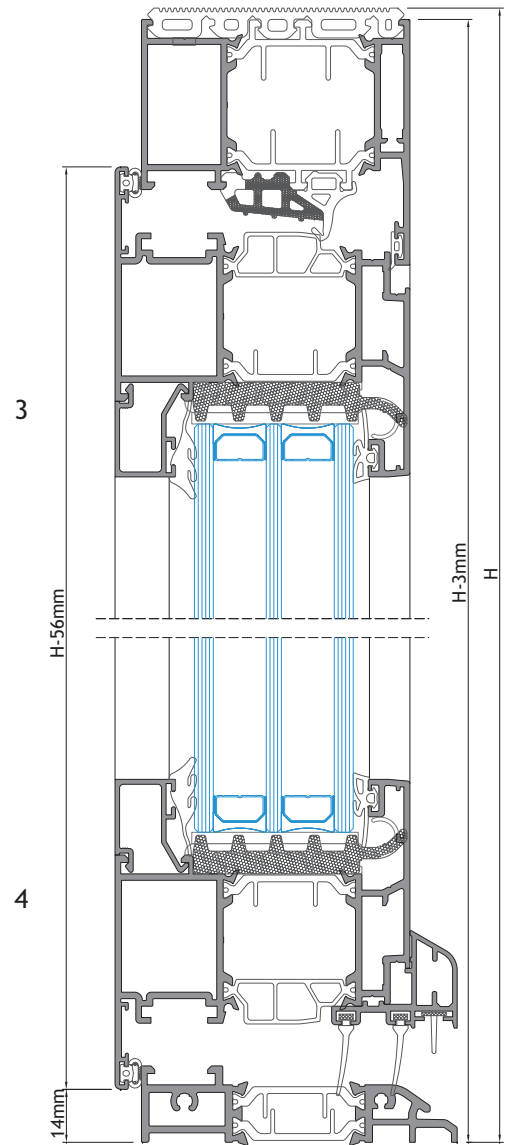
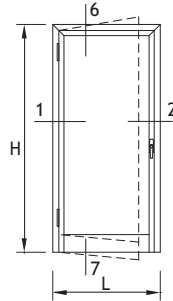
PORTE À 1 VANTAIL - OUVERTURE VERS L'INTÉRIEUR

PERFIS PROFILES PROFILS				
REFERÊNCIA REFERENCE RÉFÉRENCE	CORTE HORIZONTAL HORIZONTAL DETAIL DÉTAIL HORIZONTAL	CORTE VERTICAL VERTICAL DETAIL DÉTAIL VERTICALE	QUANTIDADE QUANTITY QUANTITÉ	CORTE CUT COUPÉ
ST-07	L-6	H-3	1+2	
ST-11	L-84	H-56	2+2	
ST-49	L-86	-	1	
IT-32	L-151	-	1	
-	L-208	H-220	2+2	

ACESSÓRIOS ACCESSORIES ACCESSOIRES		
CÓDIGO CODE	DESIGNAÇÃO DESIGNATION DÉSIGNATION	QUANTIDADE QUANTITY QUANTITÉ
213246	CANTO CR S/SB ANGLE COIN	4
204139	ESQUADRO IT/ST Nº3 16-1931-C BLOCKING BRACKET ÉQUERRE	2
204143	ESQUADRO IT/ST Nº6 18-2530-140 BLOCKING BRACKET ÉQUERRE	4
213247	CANTO CR 0182 ANGLE COIN	6
202010	DOBRADIÇA MECANICA 1145/60 HINGE PAUMELLE	2
223100	KIT FIXAÇÃO 1145.705 FIXATION KIT KIT FIXATION	2
218170	CALÇO 1145.703/7 SHIM CALE	2
201033	FECHADURA 7797x30 LOCKER SERRURE	1
230502	SEGREDO 70/30 CYLINDER LOCK CYLINDRE DE SERRURE	1
220008	ESPELHO P/SEGREDO 5100 CYLINDER BACK PLATE COUVERCLE DE CYLINDRE	1
200747	PUXADOR DUPLO 874.3 HANDLE POIGNÉE	1
227301	QUADRA AÇO 8X140 STEEL SQUARE SHAFT BARRE SECTION CARRÉE	1
280220	TESTA FECHADURA PRUMO 2000 STRICKING PLATE GÂCHE	1
212346	CONJUNTO TAPA-TOPOS SA32 END-CAP KIT KIT DE EMBOUTE	1
218126	CALÇOS P/VIDRO S/ST GLAZING SHIM CALE P/VITRAGE	4
212069	CONJ. TOPO INVERSOR ST END-CAP KIT EMBOUTS	-
225155	PASSADOR REVERSÍVEL 1550 2ND LEAF LOCKER FERMETURE POUR 2ÈME VANTAIL	-
225154	HASTE-FECHO 1550.801 EXTENSION ROD HAMPE D'EXTENSION	-
202077	CONTRA-FECHO 1404 COUNTER-LOCK CONTRE-FERMETURE	-

VEDANTES SEALANTS JOINTS		
CÓDIGO CODE	DESIGNAÇÃO DESIGNATION DÉSIGNATION	QUANTIDADE QUANTITY QUANTITÉ
208185	VD 2089	L+2H
208008	VD 2051 (1)	2L+2H
208183	VD 2267	L+2H
208184	VD 2412 (opcional optional optionnel)	L+2H
208289	VD 2055	2L+2H
VARIÁVEL VARIABLE	JUNTA INTERIOR GLAZING WEDGE GASKET JOINT INTÉRIEUR	2L+2H
208294	VR 3180	2L
208246	VD 1140	L
213015	CANTO VULCANIZADO 2267.1 CORNER JOINT JOINT VULCANISÉ	2
208182	VD 2090	2L+2H

(1) 208143 VD 2071 (alternativa ao VD 2051 | alternative | alternative)



PORTA DE 2 FOLHAS - ABERTURA PARA INTERIOR

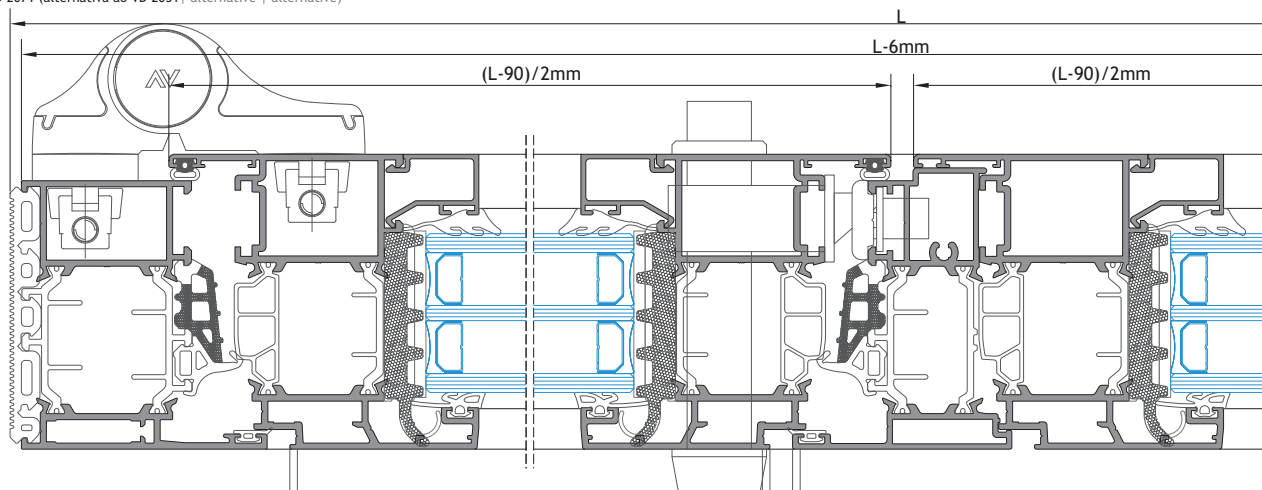
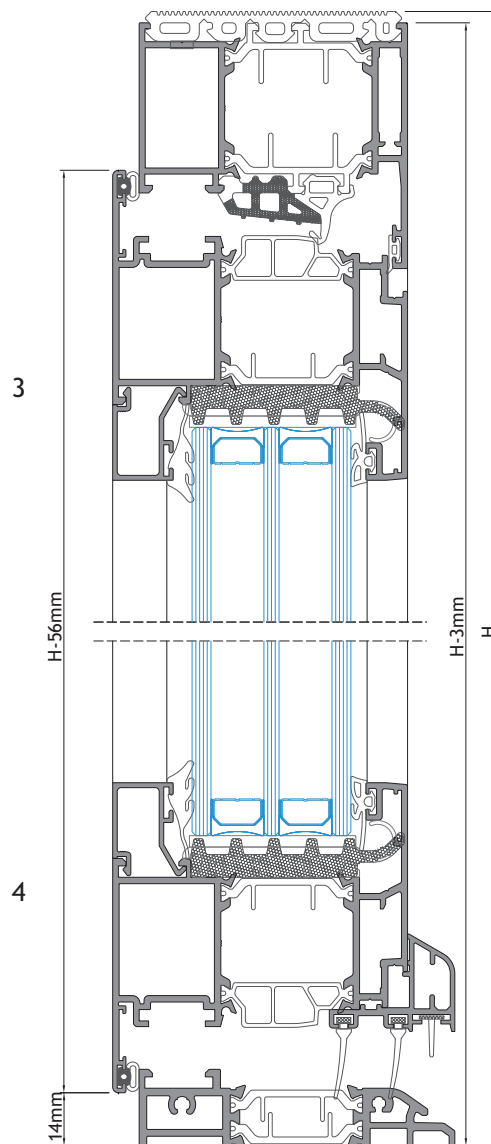
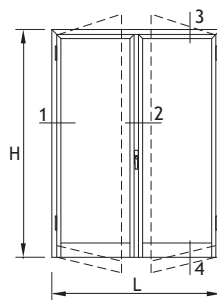
2 LEAVES DOOR - INWARD OPENING

PORTE 2 VANTAUX - OUVERTURE VERS L'INTÉRIEUR

PERFIS PROFILES PROFILS				
REFERÊNCIA REFERENCE RÉFÉRENCE	CORTE HORIZONTAL HORIZONTAL DETAIL DÉTAIL HORIZONTAL	CORTE VERTICAL VERTICAL DETAIL DÉTAIL VERTICALE	QUANTIDADE QUANTITY QUANTITÉ	CORTE CUT COUPÉ
ST-07	L-6	H-3	1+2	
ST-11	(L-91)/2	H-56	4+4	
ST-06	-	H-126	1	
ST-49	L-86	-	1	
IT-32	[(L-220)/2+65] (L-220)/2	-	1+1	
-	(L-339)/2	H-220	4+4	

ACESSÓRIOS ACCESSORIES ACCESSOIRES		
CÓDIGO CODE	DESIGNAÇÃO DESIGNATION DÉSIGNATION	QUANTIDADE QUANTITY QUANTITÉ
213246	CANTO CR S/5B ANGLE COIN	8
204139	ESQUADRO IT/ST Nº3 16-1931-C BLOCKING BRACKET ÉQUERRE	2
204143	ESQUADRO IT/ST Nº6 18-2530-140 BLOCKING BRACKET ÉQUERRE	8
213247	CANTO CR 0182 ANGLE COIN	10
202010	DOBRADIÇA MECANICA 1145/60 HINGE PAUMELLE	4
223100	KIT FIXAÇÃO 1145.705 FIXATION KIT KIT FIXATION	4
218170	CALÇO 1145.703/7 SHIM CALE	4
201033	FECHADURA 7797x30 LOCKER SERRURE	1
230502	SEGREDO 70/30 CYLINDER LOCK CYLINDRE DE SERRURE	1
220008	ESPELHO P/SEGREDO 5100 CYLINDER BACK PLATE COUVERCLE DE CYLINDRE	1
200747	PUXADOR DUPLO 874.3 HANDLE POIGNÉE	1
227301	QUADRA AÇO 8X140 STEEL SQUARE SHAFT BARRE SECTION CARRÉE	1
280220	TESTA FECHADURA PRUMO 2000 STRICKING PLATE GÂCHE	1
212346	CONJUNTO TAPA-TOPOS SA32 END-CAP KIT KIT DE EMBOUTE	2
218126	CAIÇOS P/VIDRO 5/ST GLAZING SHIM CALE P/VITRAGE	8
212069	CONJ. TOPO INVERSOR ST END-CAP KIT EMBOUTS	1
225155	PASSADOR REVERSÍVEL 1550 2ND LEAF LOCKER FERMETURE POUR 2ÈME VANTAUX	2
225154	HASTE-FECHO 1550.801 EXTENSION ROD HAMPE D'EXTENSION	1
202077	CONTRA-FECHO 1404 COUNTER-LOCK CONTRE-FERMETURE	2

VEDANTES SEALANTS JOINTS		
CÓDIGO CODE	DESIGNAÇÃO DESIGNATION DÉSIGNATION	QUANTIDADE QUANTITY QUANTITÉ
208185	VD 2089	L+2H
208008	VD 2051 (1)	2L+3H
208183	VD 2267	L+3H
208184	VD 2412 (opcional optional optionnel)	L+3H
208289	VD 2055	2L+4H
VARIÁVEL VARIABLE	JUNTA INTERIOR GLAZING WEDGE GASKET JOINT INTÉRIEUR	2L+4H
208294	VR 3180	2L
208246	VD 1140	L
213015	CANTO VULCANIZADO 2267.1 CORNER JOINT JOINT VULCANISÉ	2
208182	VD 2090	2L+4H
(1) 208143	VD 2071 (alternativa ao VD 2051 alternative alternative)	

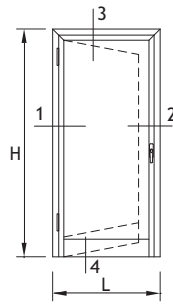


PORTA DE 1 FOLHA - ABERTURA PARA EXTERIOR

1 LEAF DOOR - OUTWARD OPENING

PORTE 1 VANTAIL - OUVERTURE VERS L'EXTÉRIEUR

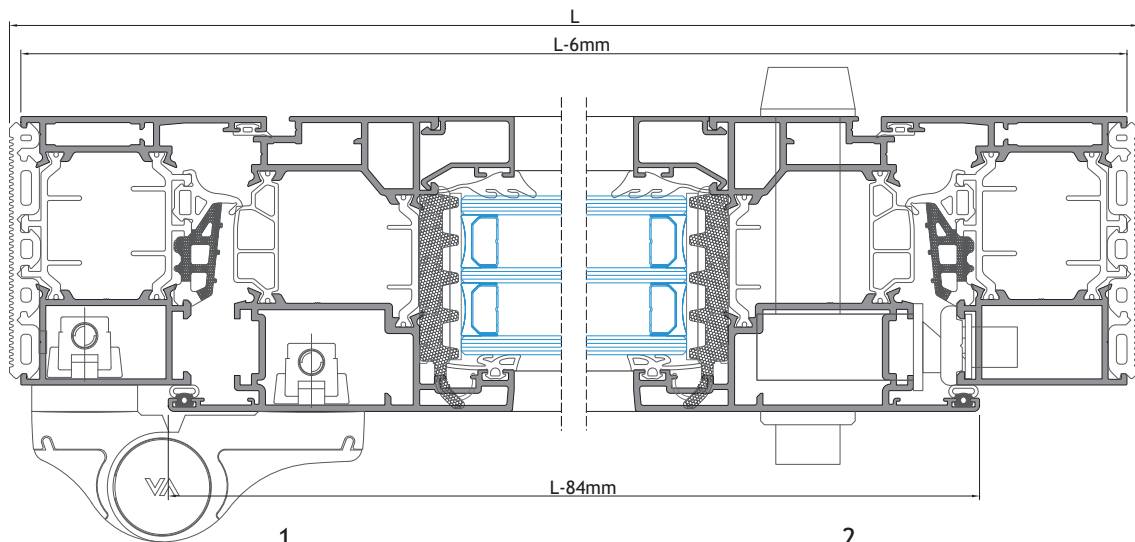
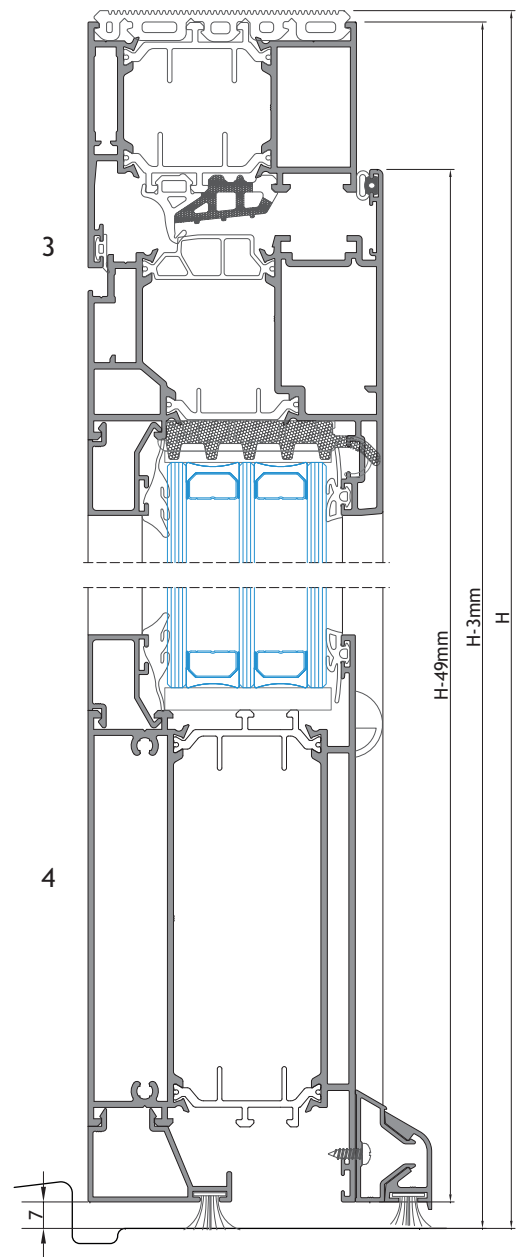
PERFIS PROFILES PROFILS				
REFERÊNCIA RÉFÉRENCE	CORTE HORIZONTAL HORIZONTAL DETAIL DÉTAIL HORIZONTAL	CORTE VERTICAL VERTICAL DETAIL DÉTAIL VERTICALE	QUANTIDADE QUANTITY QUANTITÉ	CORTE CUT COUPÉ
ST-07	L-6	H-3	1+2	
ST-12	L-84	H-49	2+2	
ST-14	L-217	-	1	
AT-59	L-227	-	1	
SA-31	L-264	-	1	
SA-32	L-84	-	1	
-	L-227	H-290	2+2	



ACESSÓRIOS ACCESSORIES ACCESSOIRES		
CÓDIGO CODE	DESIGNAÇÃO DESIGNATION DÉSIGNATION	QUANTIDADE QUANTITY QUANTITÉ
213246	CANTO CR S/SB ANGLE COIN	2
204139	ESQUADRO IT/ST Nº3 16-1931-C BLOCKING BRACKET ÉQUERRE	2
204730	ESQUADRO AT E. G. BLOCKING BRACKET ÉQUERRE	2
213247	CANTO CR 0182 ANGLE COIN	4
202010	DOBRADEIRA MECANICA 1145/60 HINGE PAUMELLE	2
223100	KIT FIXAÇÃO 1145.705 FIXATION KIT KIT FIXATION	2
218170	CALÇO 1145.703/7 SHIM CALE	2
201033	FECHADURA 7797x30 LOCKER SERRURE	1
230502	SEGREDO 70/30 CYLINDER LOCK CYLINDRE DE SERRURE	1
220008	ESPELHO P/SEGREDO 5100 CYLINDER BACK PLATE COUVERCLE DE CYLINDRE	1
200747	PUXADOR DUPLO 874.3 HANDLE POIGNÉE	1
227301	QUADRA AÇO 8X140 STEEL SQUARE SHAFT BARRE SECTION CARRÉE	1
280220	TESTA FECHADURA PRUMO 2000 STRICKING PLATE GÂCHE	1
212346	CONJUNTO TAPA-TOPOS SA32 END-CAP KIT KIT DE EMBOUTE	1
218126	CALÇOS P/VIDRO 5/ST GLAZING SHIM CALE P/VITRAGE	4
225155	PASSADOR REVERSÍVEL 1550 2ND LEAF LOCKER FERMETURE POUR 2ÈME VANTAIL	2
225154	HASTE-FECHO 1550.801 EXTENSION ROD HAMPE D'EXTENSION	1
202077	CONTRA-FECHO 1404 COUNTER-LOCK CONTRE-FERMETURE	1
211103	PONTO-FECHO PAVIMENTO 1409/8 FLOOR KEEPER POINT DE CLÔTURE	1

VEDANTES SEALANTS JOINTS		
CÓDIGO CODE	DESIGNAÇÃO DESIGNATION DÉSIGNATION	QUANTIDADE QUANTITY QUANTITÉ
208185	VD 2089	L+2H
208008	VD 2051 (1)	L+2H
208183	VD 2267	L+2H
208184	VD 2412 (opcional optional optionnel)	L+2H
208289	VD 2055	2L+2H
VARIÁVEL VARIABLE	JUNTA INTERIOR GLAZING WEDGE GASKET JOINT INTÉRIEUR	2L+2H
208464	PELÚCIA 8.5x12 STOP-FIN PLUSH JOINT BROUSSE	2L
213015	CANTO VULCANIZADO 2267.1 CORNER JOINT JOINT VULCANISÉ	2
208182	VD 2090	2L+2H

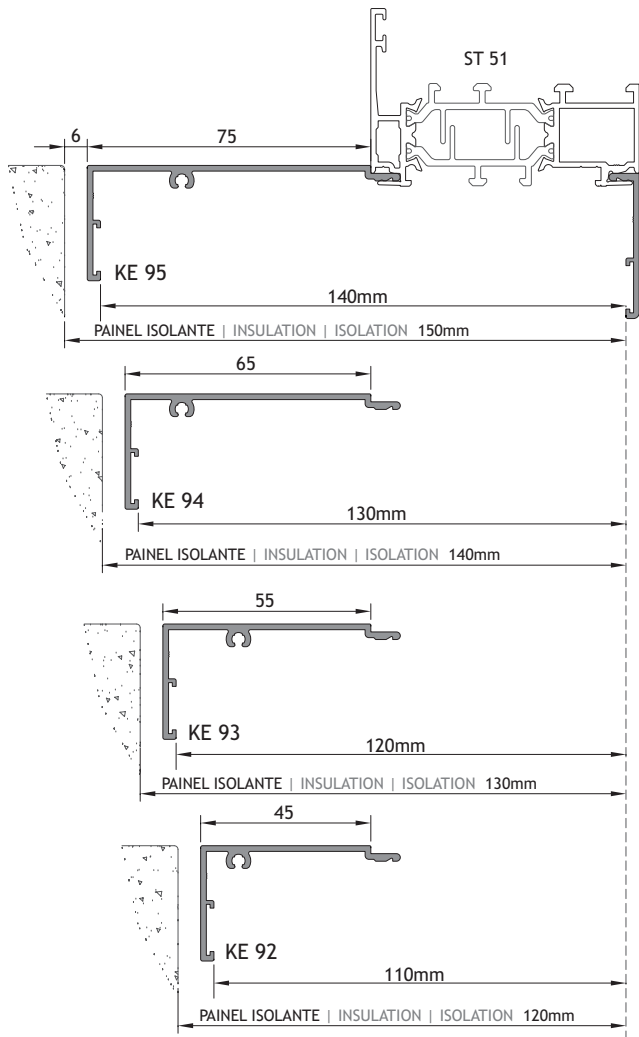
(1) 208143 VD 2071 (alternativa ao VD 2051 | alternative | alternative)



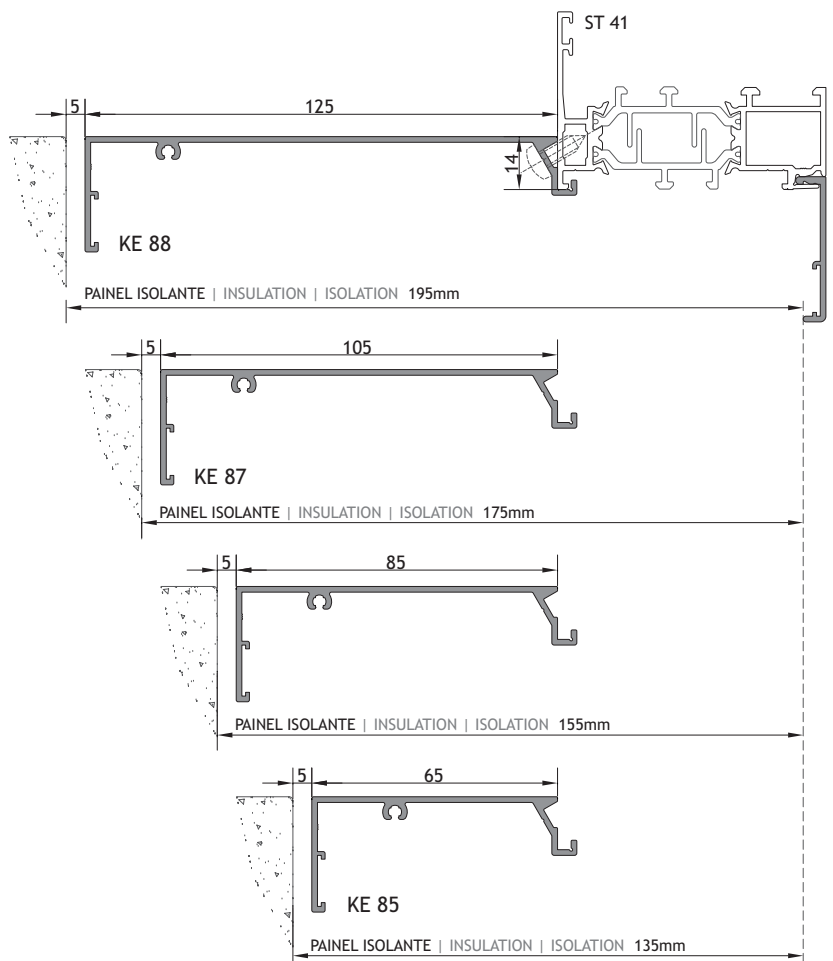
LINHA RENOVATIO

LINE RENOVATIO

LIGNE RENOVATIO



- KE 60
- KE 61
- KE 62
- KE 63
- KE 64
- KE 65
- KE 66
- KE 67



LINHA RENOVATIO - PAINEL DE 140mm

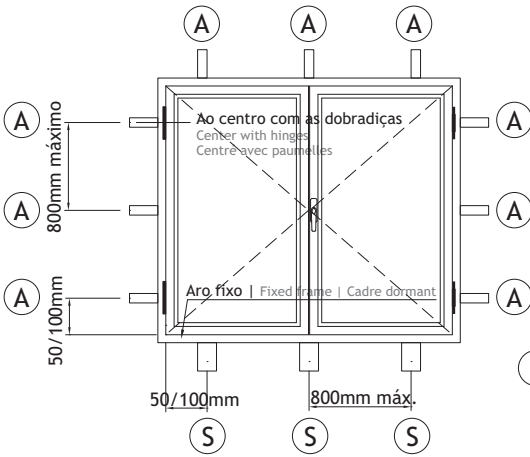
LINE RENOVATIO - 140mm PANEL

LIGNE RENOVATION - PANNEAU DE 140mm

Peso máximo de vidro permitido: 35Kg/m²

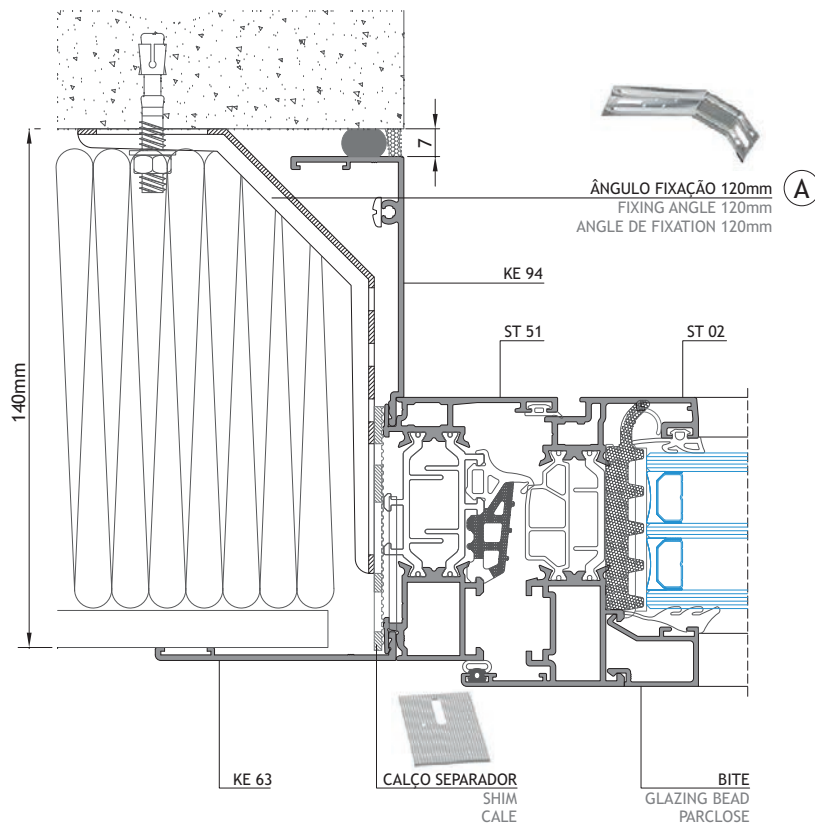
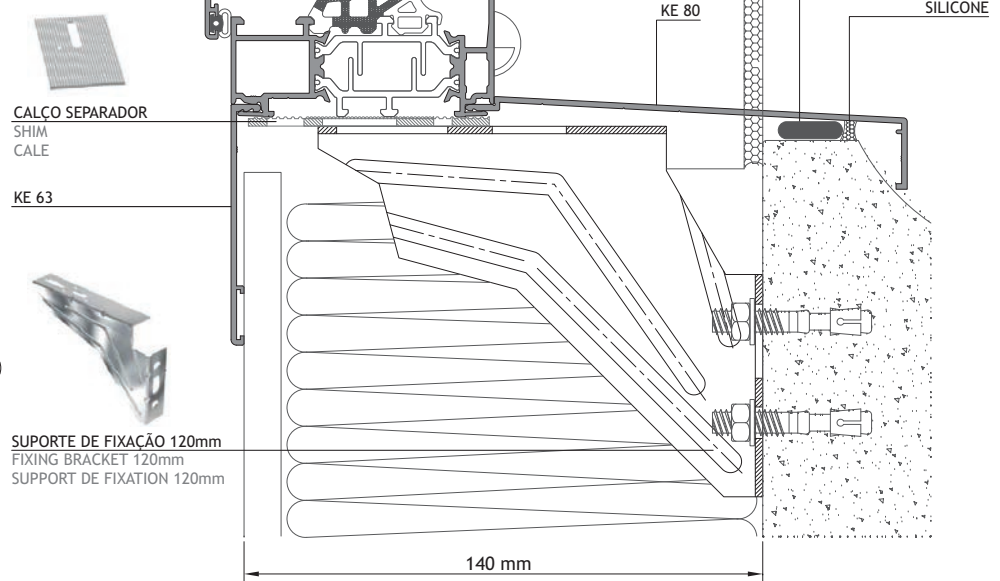
Maximum glass weight allowed: 35Kg/m²

Poids maximum de verre autorisé: 35Kg/m²



A ÂNGULO FIXAÇÃO 100 ou 120mm
FIXING ANGLE 100 or 120mm
ANGLE DE FIXATION 100 ou 120mm

S SUPORTE FIXAÇÃO 100 ou 120mm
FIXING BRACKET 100 or 120mm
SUPPORT DE FIXATION 100 ou 120mm









SISTEMAS
EURO 2000®
PERFIS DE ALUMÍNIO E VIDROS PARA ARQUITECTURA

SOSOARES

Rua do Campo Alegre, 474
4150-170 Porto
T +351 226 096 709 | F +351 226 005 642
E comercial@sosoares.pt

METALFER

Travessa do Bolegão, 146
Apartado 1
3754-904 Fermentelos
T +351 234 729 740 | F +351 234 729 741
E metalfer@sosoares.pt

ALFA SUL

EN Lisboa-Sintra Km 14
2725-397 Mem Martins
T +351 219 265 090 | F +351 219 265 098
E alfa.sul@sosoares.pt

ALULIDER

Pavilhão Industrial H - Plataforma 13D
Zona Franca Industrial
9200-047 Caniçal - Madeira
T +351 291 960 494 | F +351 291 960 497
E alulider@sosoares.pt

PERFIS OEIRAS

Rua da Colónia - Quinta da Cardosa
Apartado 214 - Abrunheira
2711-952 Sintra
T +351 219 156 660 | F +351 219 156 661
E perfis.oeiras@sosoares.pt

www.sosoares.pt

