



sistema de lâminas quebra-sol e de revestimento

sun break louvres and blade coating system

ystème de lames brise-soleil et de revêtement



SISTEMAS
EURO 2000[®]
PERFIS DE ALUMÍNIO E VIDROS PARA ARQUITECTURA



Características do Sistema - Lâminas quebra-sol

System features - Sun break louvres

Caractéristiques du système - Lames brise-soleil

O sistema QS foi desenvolvido para proteger as fachadas dos edifícios da incidência directa da radiação solar. As lâminas de design moderno permitem um enquadramento perfeito em edifícios de arquitetura arrojada, marcando-os pela irreverência.

Este sistema permite controlar a luminosidade no interior do seu edifício, nas suas vertentes:

- Lâminas fixas
- Lâminas móveis:
 - Abertura manual
 - Abertura motorizada

The QS system is designed to protect the buildings façades of the direct solar radiation incidence. The blades of modern design allow a perfect framing for bold architecture of buildings, marking them for irreverence. This system allows the light control inside the buildings, on its aspects:

- Fixed blades
- Orientable blades:
 - Manual opening
 - Motorized opening

Le système QS est conçu pour protéger les façades des bâtiments de l'incidence de la radiation solaire direct. Les lames de design moderne permet un réglage parfait pour l'architecture audacieuse des bâtiments, en les marquant pour l'irréverence. Ce système vous permet de contrôler la lumière à l'intérieur de votre bâtiment, dans ses aspects:

- Lames fixes
- Lames orientables:
 - Ouverture manuelle
 - Ouverture motorisée



Secções dos perfis:	QS 01: 165mmx30mm
Profiles sections	QS 02: 120mmx20mm
Section des profils	QS 03: 300mmx50mm
	QS 23: 300mmx50mm
	QS 33: 300mmx50mm
	QS 04: 450mmx50mm

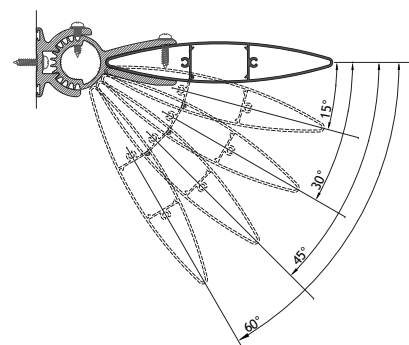
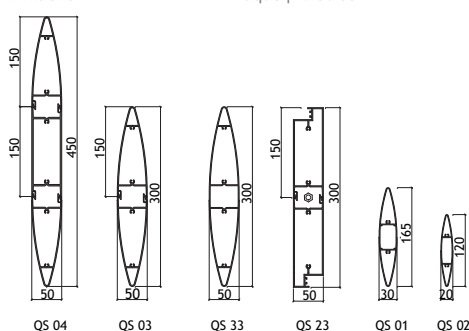
Distância máxima entre pontos de fixação:	Lâmina fixa (2 pontos de fixação)	Lâmina móvel (Horizontal/Vertical)
Maximum distance between fixing points	Fixed blade (2 fixing points)	Orientable blade (Horizontal/Vertical)
Distance maximale entre les points de fixation	Lame fixe (2 points de fixation)	Lame orientable (Horizontal/Vertical)
QS 01:	3.20mm	2.50m
QS 02:	2.50mm	2.00m
QS 03:	4.00mm	3.00m
QS 23:	-----	3.00m
QS 33:	4.00mm	3.00m
QS 04:	5.00mm	4.00m

Ângulos possíveis para lâminas fixas:	Através de suportes reguláveis fixados em estruturas auto-portantes de alumínio ou aço: 0°, 15°, 30°, 45° ou 60°;	
Possible angles for fixed blades	Através de fixação directa: Diversos	
Angles possible pour lames fixes	Through adjustable brackets fixed in self-supporting structures of aluminium or steel: 0°, 15°, 30°, 45° ou 60°;	
	By direct fixation: Several	
	À l'aide des supports réglable fixe en structures auto-portantes d'aluminium ou d'acier: 0°, 15°, 30°, 45° ou 60°;	
	Par fixation direct: Plusieurs	

Distância entre lâminas:	Lâminas fixas	Lâminas móveis
Maximum distance blades	Fixed blades	Orientable blades
Distance maximale entre lames	Lames fixes	Lames orientables
QS 01:	150mm - 160mm	155m
QS 02:	110mm - 120mm	110m
QS 03:	290mm - 300mm	280mm - 290mm
QS 23:	-----	287mm - 293mm
QS 33:	290mm - 300mm	280mm - 290mm
QS 04:	440mm - 450mm	430mm

Aberturas (Área Máxima):	Abertura Manual	Abertura Motorizada
Openings (máximum area)	Manual opening	Motorized Opening
Ouverture (Surface maximale)	Ouverture manuelle	Ouverture motorisée
	10m ²	20m ²

Acabamentos:	Lacados Anodizados
Finishes	Powder coated Anodizing
Finitions	Laqué Anodisé



Licença nº. 1406 - Metalfar
Licença nº. 1411 - Alfa Sul



Licença nº. 809



Características do Sistema - Lâminas revestimento

System features - Blade coating louvres

Caractéristiques du système - Lames de revêtement



Este sistema foi desenvolvido para o revestimento de fachadas permitindo igualmente o encerramento de espaços que exigem a ocultação e a ventilação natural em simultâneo. Pela sua facilidade de montagem (fixação por clipagem nos perfis de suporte), caracteriza-se por ser um sistema de rápida execução.

This system was developed for the façade cladding, also allowing the closure of spaces that require concealment and natural ventilation simultaneously. Because it is easy to install (fixed by clamping on the support profiles) it is characterized by a system of fast execution.

Ce système été développé pour le revêtement des façades, ce qui permet également le fermeture des espaces qui nécessitent d'une dissimulation et ventilation naturel. De facile installation (fixée par serrage dans les profilés de support), est caractérisé par un système d'exécution rapide.

Secções dos perfis:	QS 06: 20,4mmx38,4mm
Profiles sections	QS 10: 20,4mmx41mm
Section des profils:	QS 11: 91mmx128,65mm
	QS 13: 46mmx90mm

Distância máxima entre pontos de fixação: Maximum distance between fixing points Distance maximale entre les points de fixation	Lâmina Blade Lame	Suporte Bracket Support	Distância Distance Distance
	QS 06:	QS 09	800mm
	QS 10:	QS 5E/D	1000mm
	QS 11:	QS 5E/D	1800mm
	QS 13:	QS 12	1200mm

Acabamentos: Finishes Finitions	Lacados Anodizados Powder coated Anodizing Laqué Anodisé
---------------------------------------	--

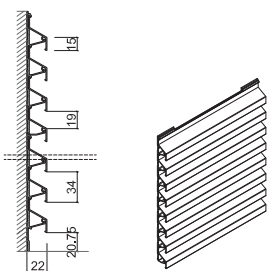


Licença nº. 1406 - Metalfer
Licença nº. 1411 - Alfa Sul

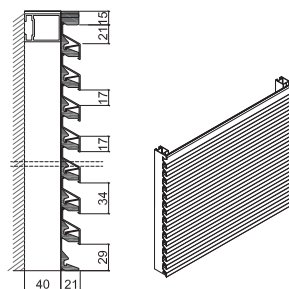


Licença nº. 809

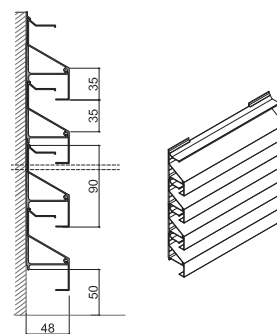
Lâmina - QS 06 | Suporte - QS 09
Blade - QS 06 | Bracket - QS 09
Lame - QS 06 | Support - QS 09



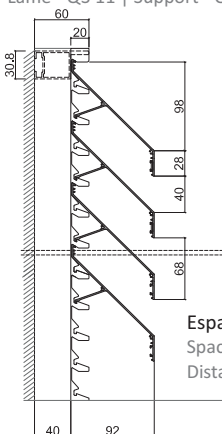
Lâmina - QS 10 | Suporte - QS 5E/D
Blade - QS 10 | Bracket - QS 5E/D
Lame - QS 10 | Support - QS 5E/D



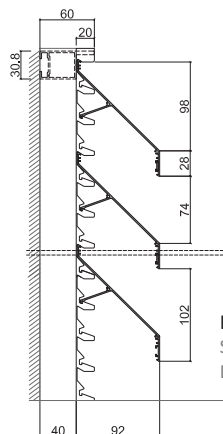
Lâmina - QS 13 | Suporte - QS 12
Blade - QS 13 | Bracket - QS 12
Lame - QS 13 | Support - QS 12



Lâmina - QS 11 | Suporte - QS 5E/D
Blade - QS 11 | Bracket - QS 5E/D
Lame - QS 11 | Support - QS 5E/D



Espaçamento entre lâminas - 68mm
Space between blades - 68 mm
Distance entre lames - 68 mm



Espaçamento entre lâminas - 102 mm
Space between blades - 102 mm
Distance entre lames - 102 mm



5

Listagem de perfis

Profile list

Liste des profiles

17

Acessórios

Accessories

Accessoires

25

Pormenores de montagem

Assembly details

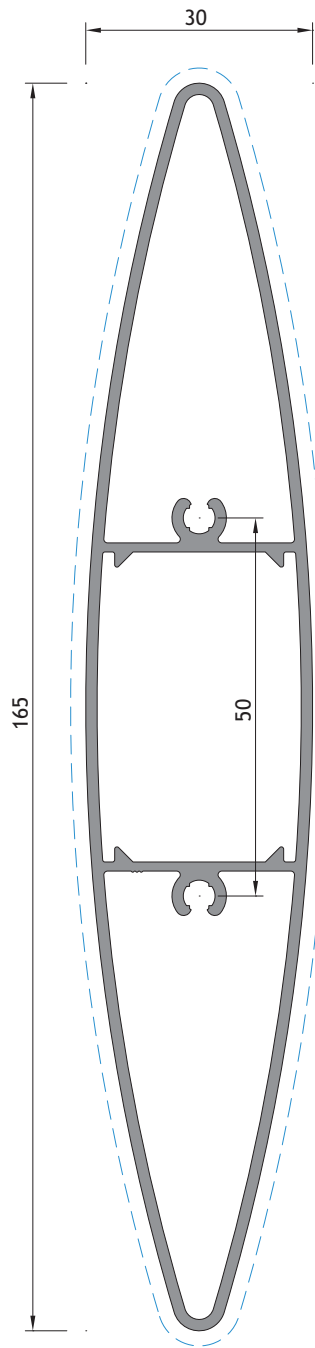
Détails de montage



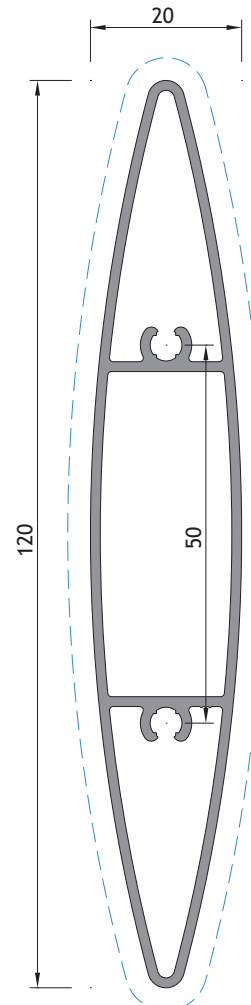
Listagem de perfis

Profile list

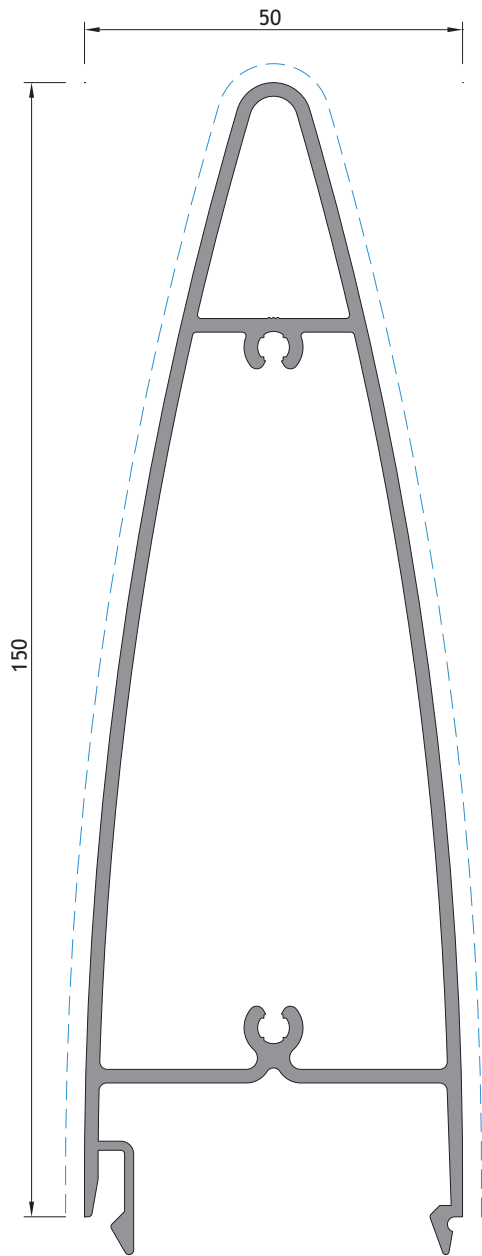
Liste des profiles



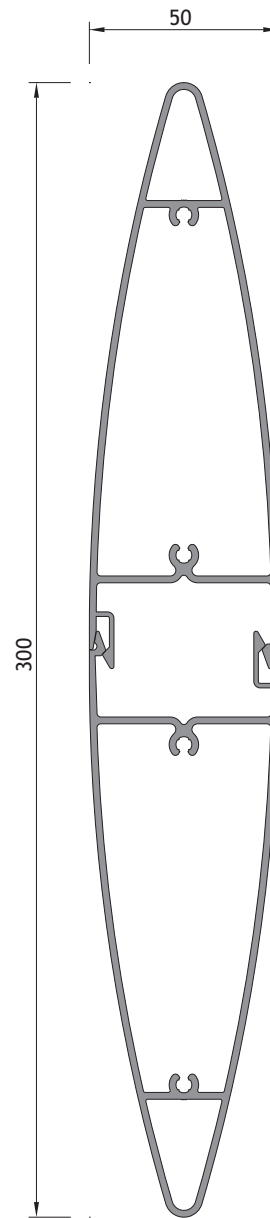
QS 01



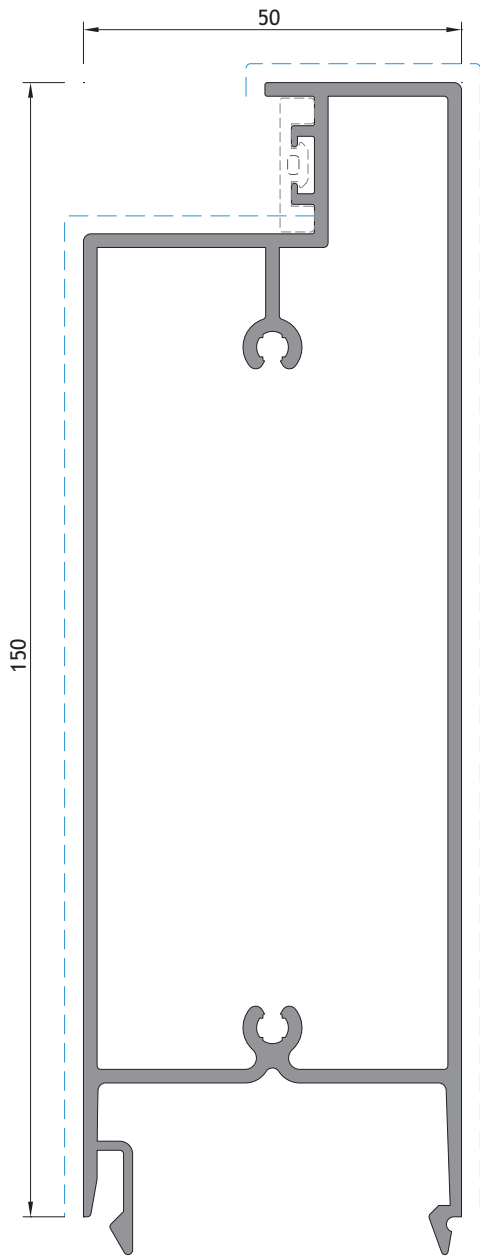
QS 02



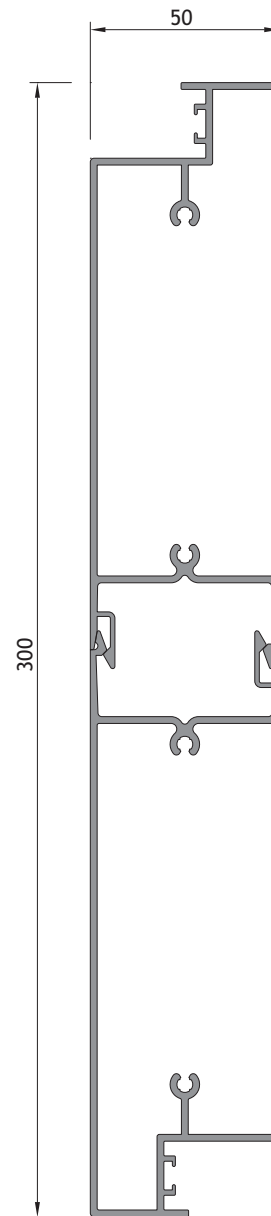
QS 03



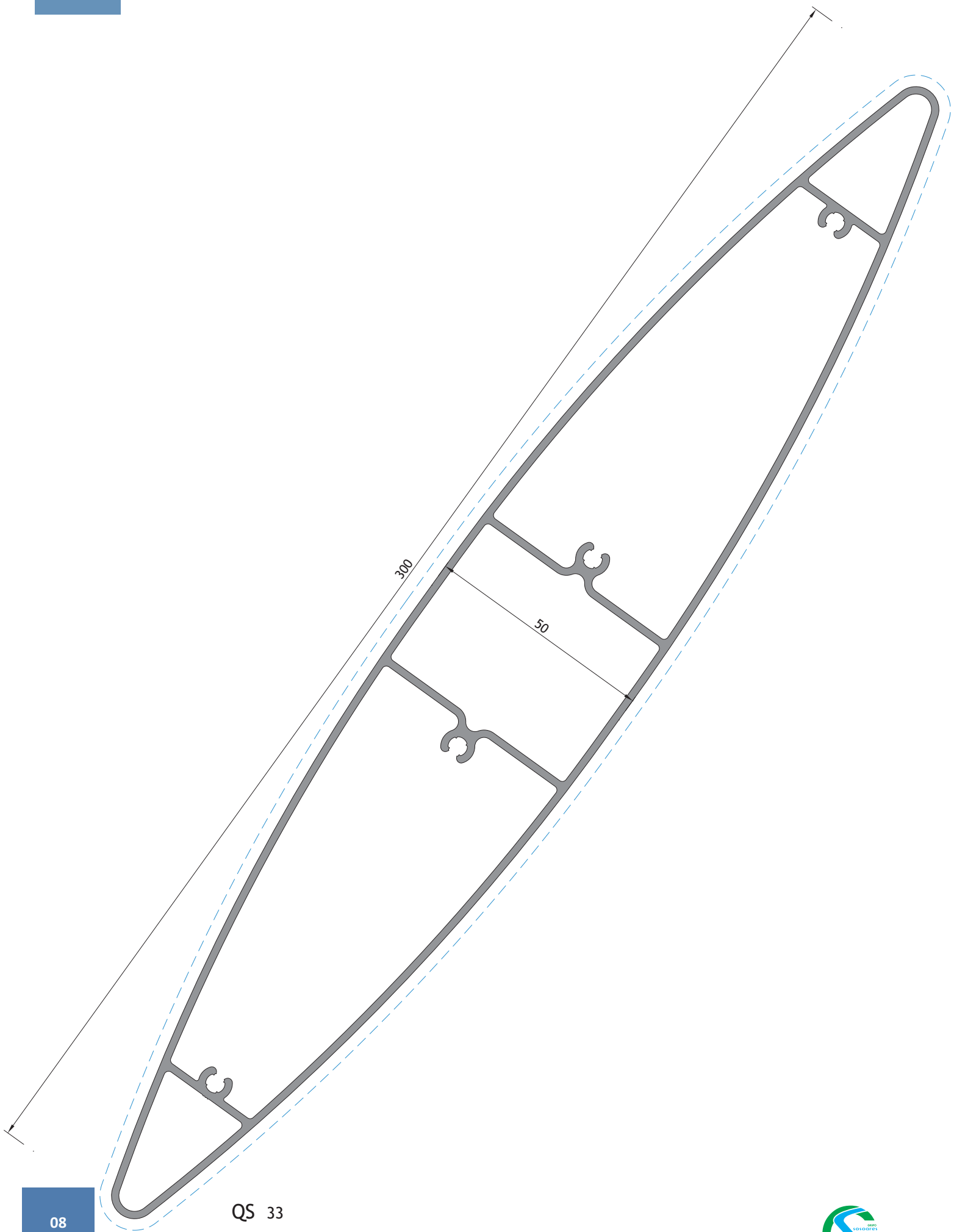
LÂMINA QS 03
 BLADE QS 03
 LAME QS 03
 (Esc: 1/2)



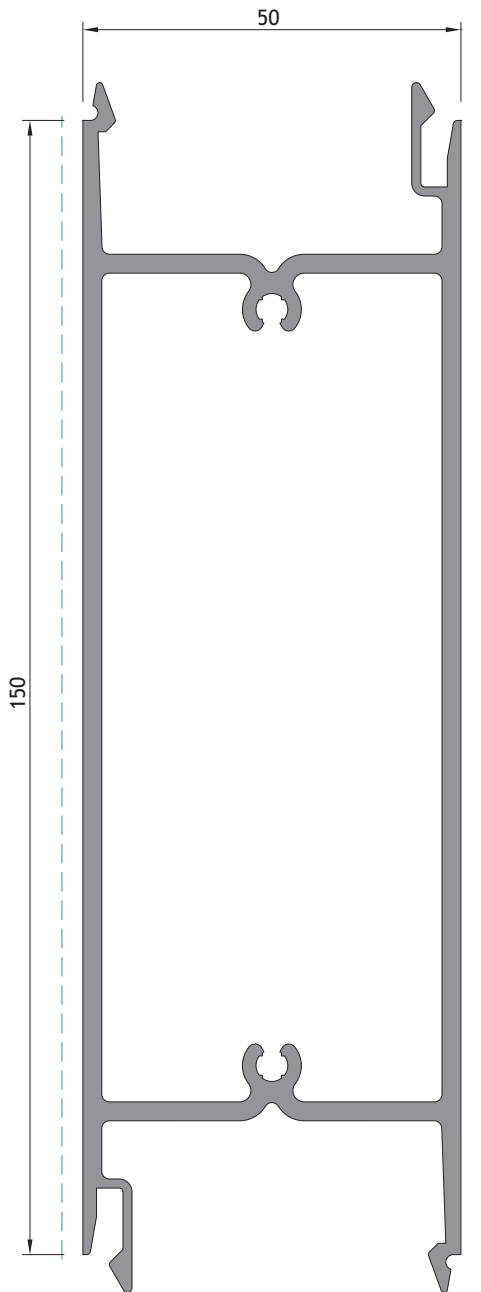
QS 23



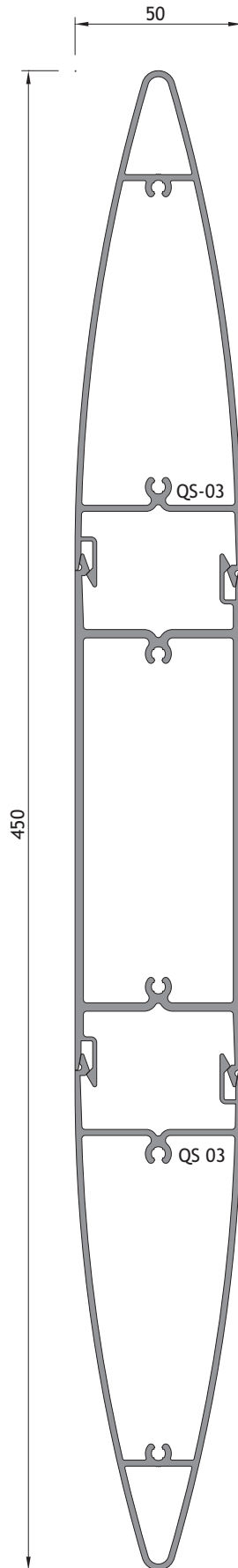
LÂMINA QS 23
 BLADE QS 23
 LAME QS 23
 (Esc: 1/2)



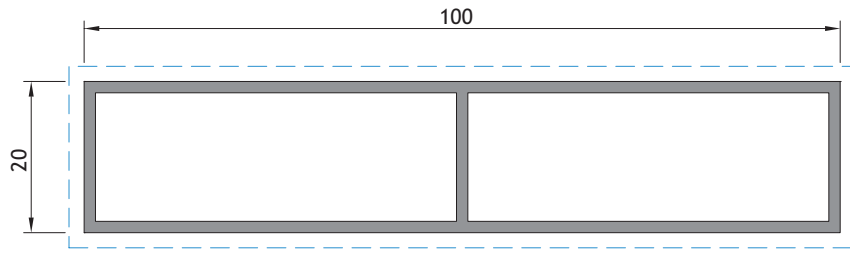
QS 33



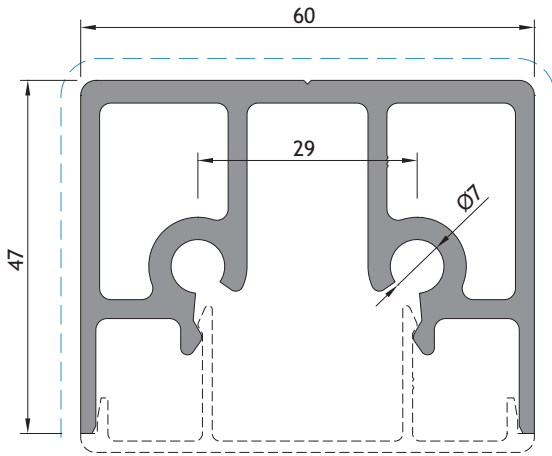
QS 04
 (PERFIL EM EXECUÇÃO A MÉDIO PRAZO)
 (PROFILE IN EXECUTION ON MEDIUM-TERM)
 (PROFIL EN EXECUTION EN MOYEN TERME)



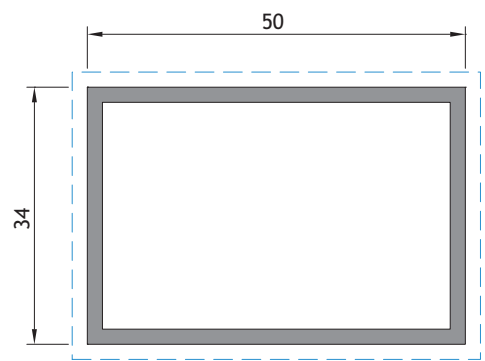
LÂMINA QS 04
 BLADE QS 04
 LAME QS 04
 (Esc: 1/2)



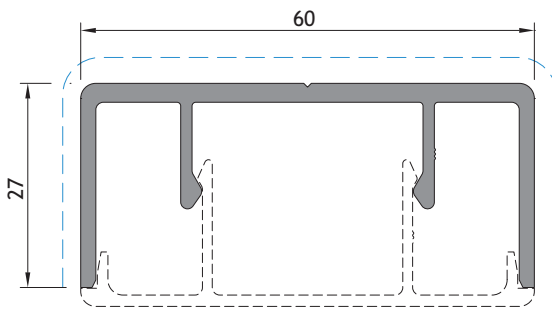
KM 90



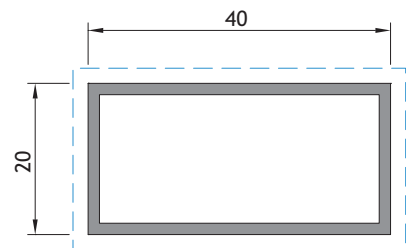
PA 08



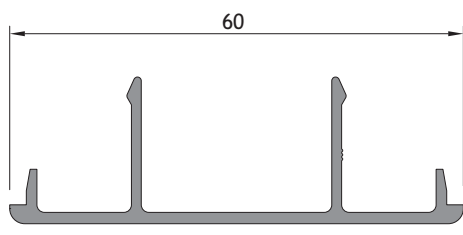
KP 51



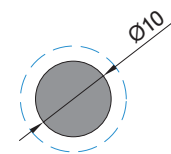
PA 09



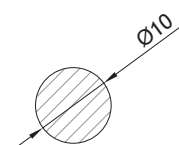
KP 41



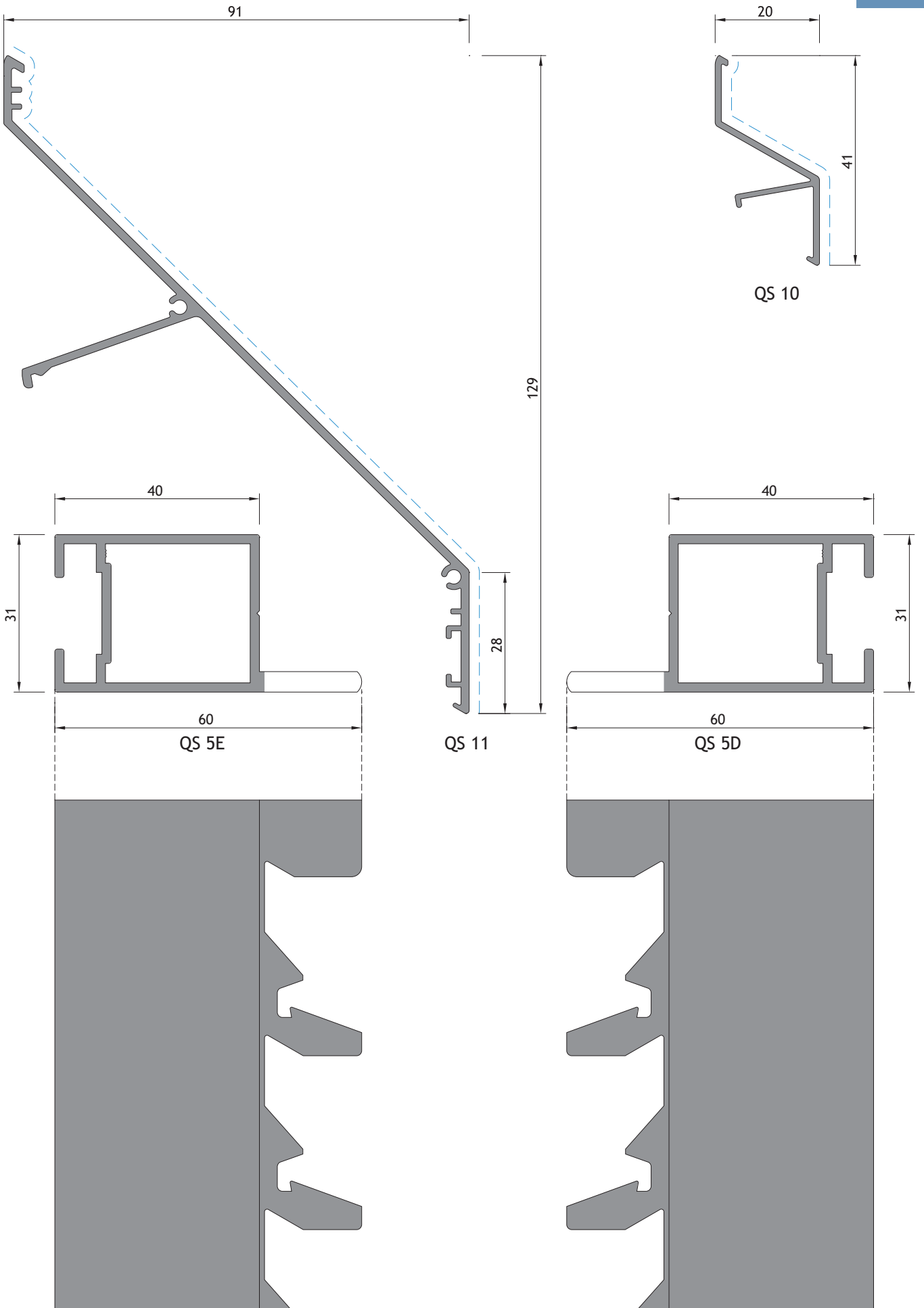
PA 10

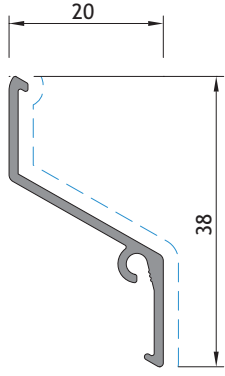


KG-10

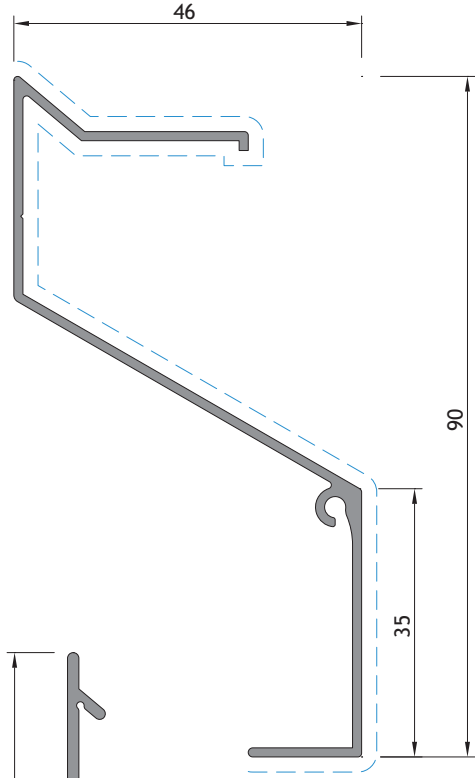


Varão em Aço Inox 304
Barras de 4.10 metros (sob encomenda)

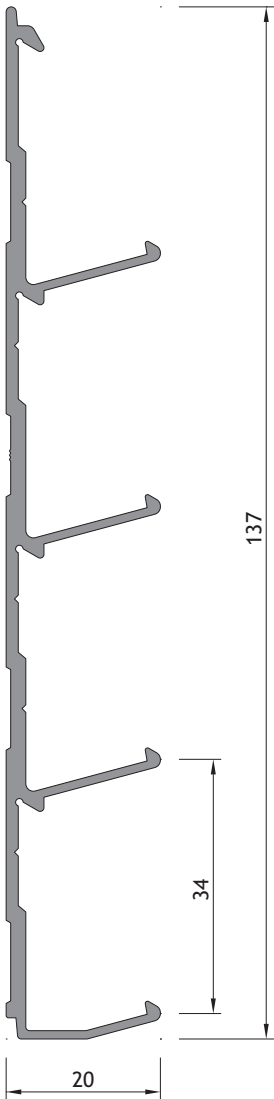




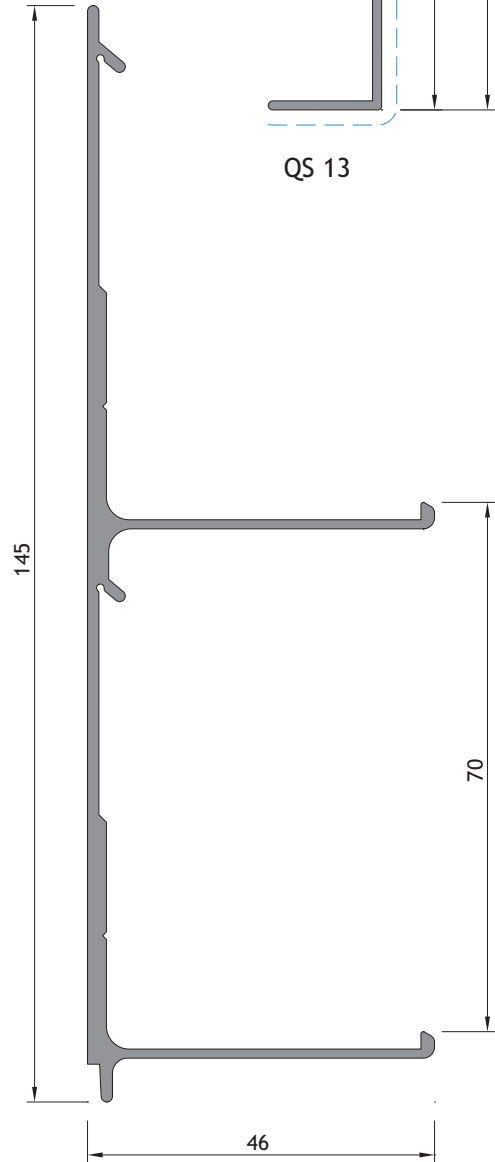
QS 06



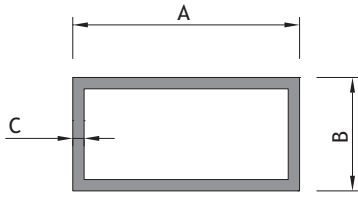
QS 13



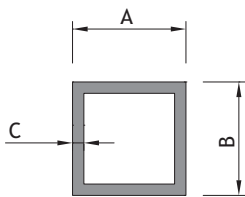
QS 09



QS 12



TUBOS RETÂNGULARES RECTANGULAR TUBES TUBES RECTANGULAIRES			
REFERÊNCIA REFERENCE RÉFÉRENCE	DIMENSÃO A DIMENSION A DIMENSION A	DIMENSÃO B DIMENSION B DIMENSION B	DIMENSÃO C DIMENSION C DIMENSION C
KP-30	30	12.5	1.4
KP-32	30	15	1.4
KP-35	35	15	1.4
KP-40	40	20	1.4
KP-41	40	20	1.5
KP-50	50	30	1.5
KP-51	50	34	2
KP-60	60	15	1.5
KP-61	60	20	1.3
KP-63	60	40	1.8
KP-65	65	25	1.5
KP-67	65	30	1.5
KP-75	75	40	1.5
KP-77	80	20	1.5
KP-85	85	30	1.5
KP-92	100	20	1.5
KP-94	100	40	1.7
KP-95	100	45	2.5
KP-98	150	25	2.4



TUBOS RETÂNGULARES SQUARE TUBES TUBES CARRÉ			
REFERÊNCIA REFERENCE RÉFÉRENCE	DIMENSÃO A DIMENSION A DIMENSION A	DIMENSÃO B DIMENSION B DIMENSION B	DIMENSÃO C DIMENSION C DIMENSION C
KQ-19	19	19	1.4
KQ-20	20	20	1.5
KQ-25	25	25	1.5
KQ-30	30	30	1.3
KQ-31	30	30	1.5
KQ-40	40	40	1.3
KQ-41	40	40	1.5
KQ-50	50	50	1.5
KQ-65	65	65	1.4
KQ-75	75	75	1.5
KQ-80	80	80	1.6
KQ-85	85	85	1.85
KQ-95	100	100	2





Acessórios

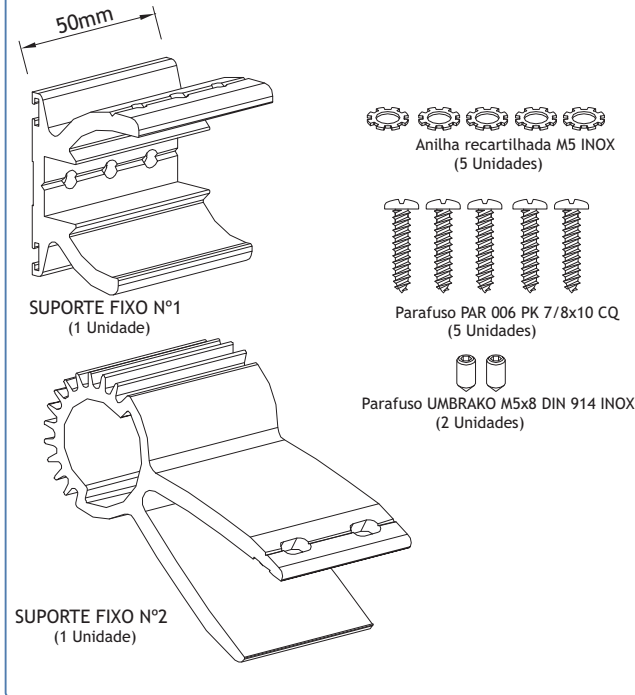
Accessories

Accessoires



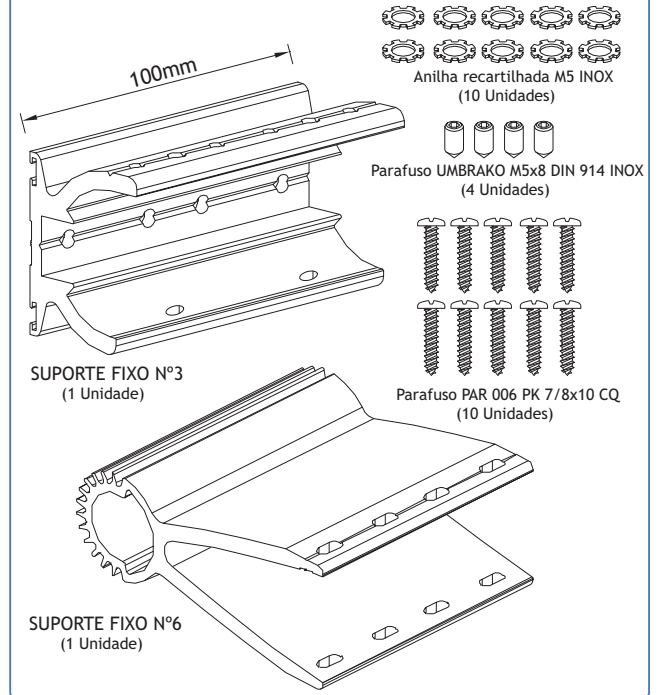


CONJUNTO SUPORTE FIXO QS 01 N°. 12
CONJUNTO PARA LÂMINA QS 01 FIXA



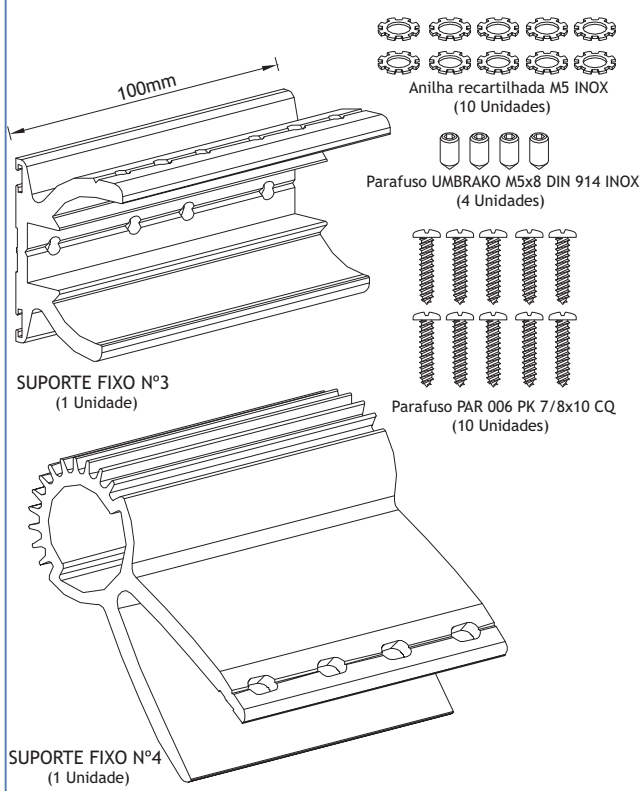
- 215002 SUPORTE FIXO Nº 1 (1 Unidade)
215003 SUPORTE FIXO Nº 2 (1 Unidade)
290020 PARAFUSO PAR 006 PK 7/8x10 CQ (5 Unidades)
217001 ANILHA RECARTEILHADA M5 INOX (5 Unidades)
290481 PARAF. UMBRAKO M5x8 DIN 914 INOX (2 Unidades)

CONJUNTO SUPORTE FIXO QS 03 N°. 36
CONJUNTO PARA UNIÃO DE LÂMINAS QS 03 OU QS 33 FIXAS



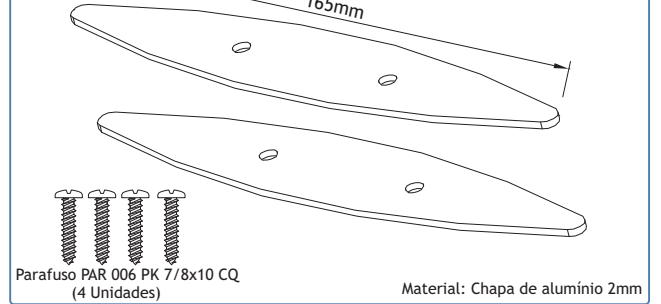
- 215004 SUPORTE FIXO Nº 3 (1 Unidade)
215011 SUPORTE FIXO Nº 6 (1 Unidade)
290020 PARAFUSO PAR 006 PK 7/8x10 CQ (10 Unidades)
217001 ANILHA RECARTEILHADA M5 INOX (10 Unidades)
290481 PARAF. UMBRAKO M5x8 DIN 914 INOX (4 Unidades)

CONJUNTO SUPORTE FIXO QS 01 N°. 34
CONJUNTO PARA UNIÃO DE LÂMINAS QS 01 FIXAS



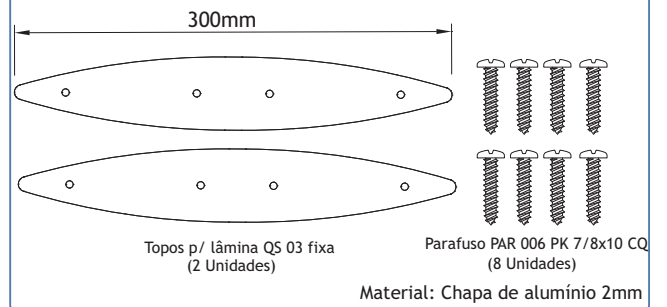
- 215004 SUPORTE FIXO Nº 3 (1 Unidade)
215005 SUPORTE FIXO Nº 4 (1 Unidade)
290020 PARAFUSO PAR 006 PK 7/8x10 CQ (10 Unidades)
217001 ANILHA RECARTEILHADA M5 INOX (10 Unidades)
290481 PARAF. UMBRAKO M5x8 DIN 914 INOX (4 Unidades)

CONJUNTO TOPO LÂMINA QS 01 FIXA
TOPOS PARA LÂMINA QS 01 FIXA



- 210029 TOPO P/LÂMINA FIXA QS 01 (2 Unidades)
290020 PARAFUSO PAR 006 PK 7/8x10 CQ (4 Unidades)

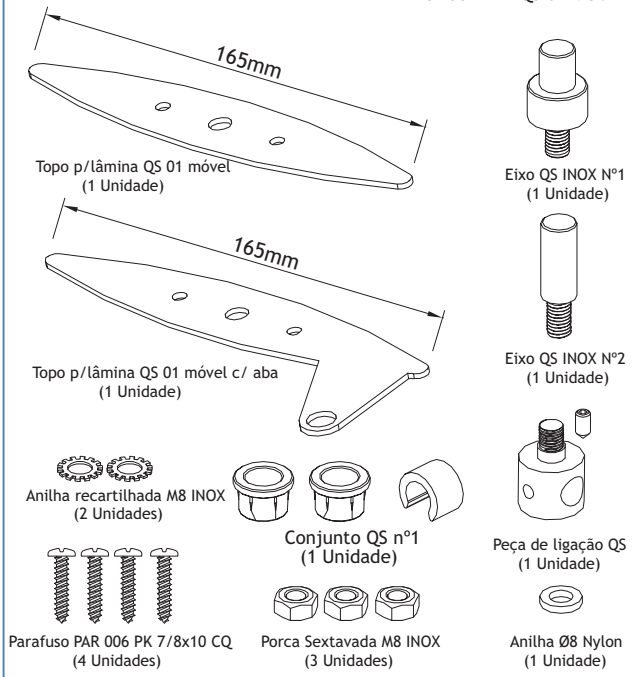
CONJUNTO TOPO LÂMINA QS 03 FIXA
TOPOS PARA LÂMINA QS 03 OU QS 33 FIXA



- 210060 TOPO P/LÂMINA FIXA QS 03 (2 Unidades)
290020 PARAFUSO PAR 006 PK 7/8x10 CQ (8 Unidades)

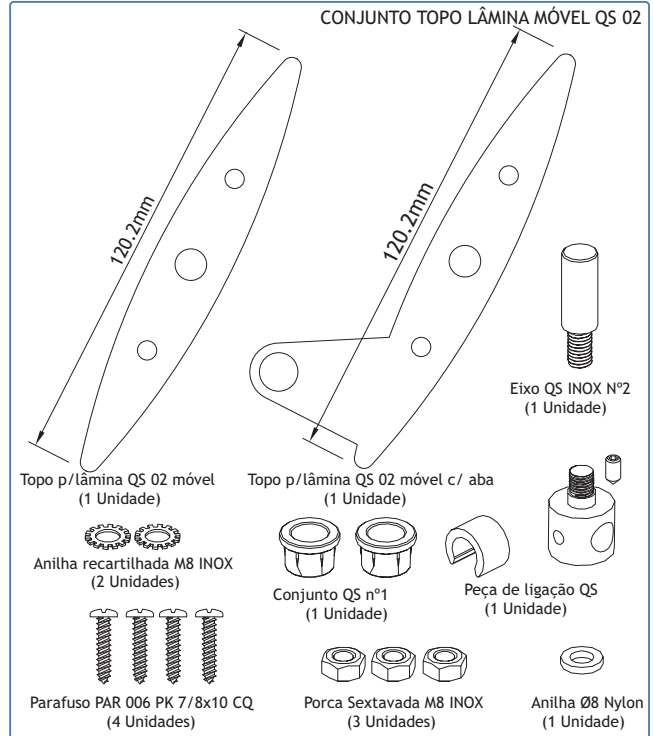


CONJUNTO TOPO LÂMINA MÓVEL QS 01
TOPOS PARA QS 01 MÓVEL



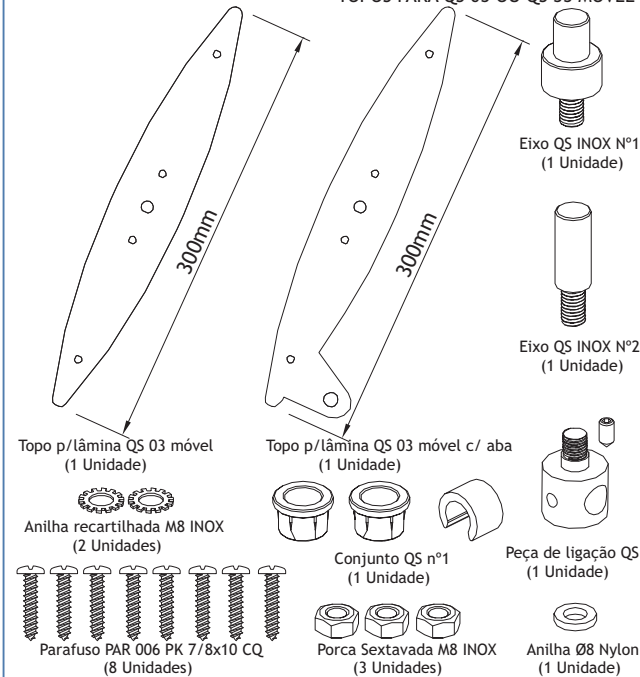
- 210028 TOPO PARA LÂMINA QS 01 MÓVEL (1 Unidade)
- 210030 TOPO P/LÂMINA QS 01 MÓVEL C/ ABA (1 Unidade)
- 220003 EIXO QS INOX Nº 1 (1 Unidade)
- 220004 EIXO QS INOX Nº 2 (1 Unidade)
- 215001 PEÇA DE LIGAÇÃO QS (1 Unidade)
- 212003 CONJUNTO QS Nº 1 (1 Unidade)
- 290020 PARAFUSO PAR 006 PK 7/8x10 CQ (4 Unidades)
- 270020 PORCA SEXTAVADA M8 INOX (3 Unidades)
- 217115 ANILHA RECARTEILHADA M8 INOX (2 Unidades)
- 217002 ANILHA M8 NYLON (1 Unidade)

CONJUNTO TOPO LÂMINA MÓVEL QS 02



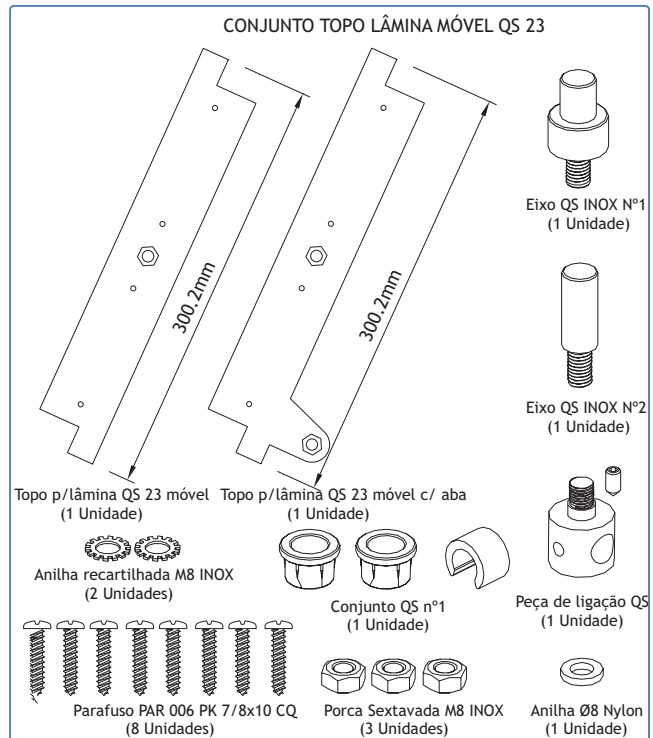
- 210073 TOPO PARA LÂMINA QS 02 MÓVEL (1 Unidade)
- 210074 TOPO P/LÂMINA QS 02 MÓVEL C/ ABA (1 Unidade)
- 220004 EIXO QS INOX Nº 2 (1 Unidade)
- 215001 PEÇA DE LIGAÇÃO QS (1 Unidade)
- 212003 O QS Nº 1 (1 Unidade)
- 290020 PARAFUSO PAR 006 PK 7/8x10 CQ (4 Unidades)
- 270020 AVADA M8 INOX (3 Unidades)
- 217115 M8 INOX (2 Unidades)
- 217002 M8 NYLON (1 Unidade)

CONJUNTO TOPO LÂMINA MÓVEL QS 03
TOPOS PARA QS 03 OU QS 33 MÓVEL

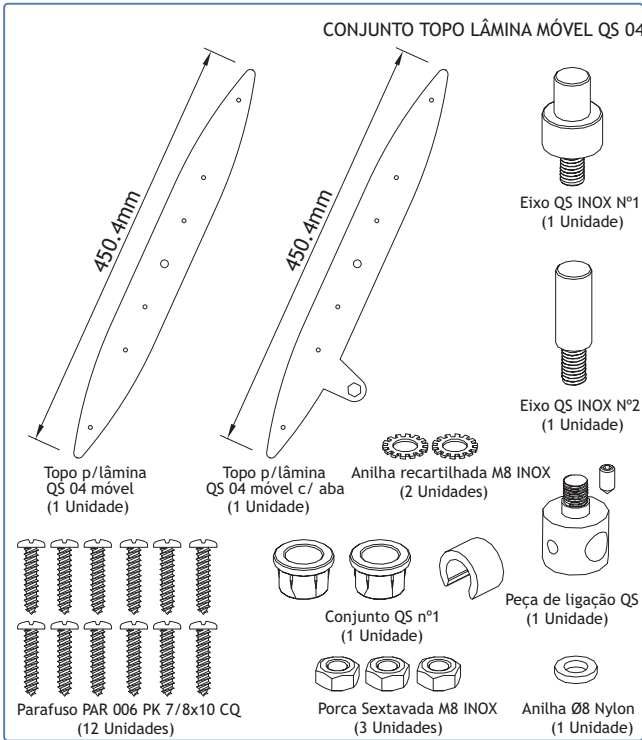


- 210050 TOPO PARA LÂMINA QS 03 MÓVEL (1 Unidade)
- 210070 TOPO P/LÂMINA QS 03 MÓVEL C/ ABA (1 Unidade)
- 220003 EIXO QS INOX Nº 1 (1 Unidade)
- 220004 EIXO QS INOX Nº 2 (1 Unidade)
- 215001 PEÇA DE LIGAÇÃO QS (1 Unidade)
- 212003 CONJUNTO QS Nº 1 (1 Unidade)
- 290020 PARAFUSO PAR 006 PK 7/8x10 CQ (8 Unidades)
- 270020 PORCA SEXTAVADA M8 INOX (3 Unidades)
- 217115 ANILHA RECARTEILHADA M8 INOX (2 Unidades)
- 217002 ANILHA M8 NYLON (1 Unidade)

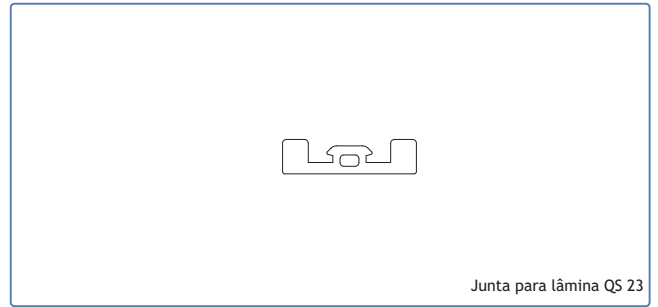
CONJUNTO TOPO LÂMINA MÓVEL QS 23



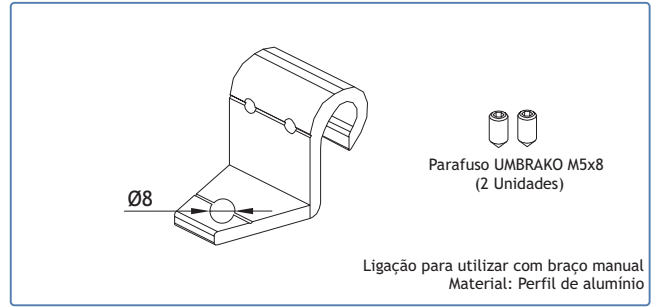
- 210075 TOPO PARA LÂMINA QS 23 MÓVEL (1 Unidade)
- 210076 TOPO P/LÂMINA QS 23 MÓVEL C/ ABA (1 Unidade)
- 220003 EIXO QS INOX Nº 1 (1 Unidade)
- 220004 EIXO QS INOX Nº 2 (1 Unidade)
- 215001 PEÇA DE LIGAÇÃO QS (1 Unidade)
- 212003 CONJUNTO QS Nº 1 (1 Unidade)
- 290020 PARAFUSO PAR 006 PK 7/8x10 CQ (8 Unidades)
- 270020 PORCA SEXTAVADA M8 INOX (3 Unidades)
- 217115 ANILHA RECARTEILHADA M8 INOX (2 Unidades)
- 217002 ANILHA M8 NYLON (1 Unidade)



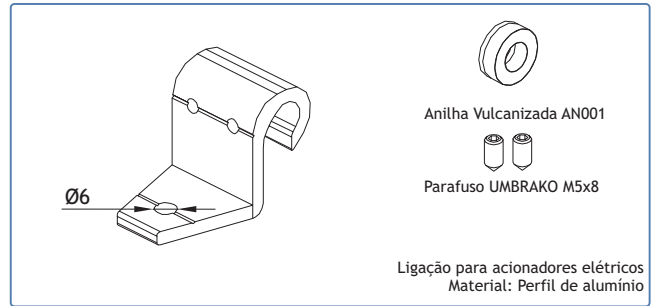
- 210071 TOPO PARA LÂMINA QS 04 MÓVEL (1 Unidade)
- 210072 TOPO P/LÂMINA QS 04 MÓVEL C/ ABA (1 Unidade)
- 220003 EIXO QS INOX Nº 1 (1 Unidade)
- 220004 EIXO QS INOX Nº 2 (1 Unidade)
- 215001 PEÇA DE LIGAÇÃO QS (1 Unidade)
- 212003 CONJUNTO QS Nº 1 (1 Unidade)
- 290020 PARAFUSO PAR 006 PK 7/8x10 CQ (12 Unidades)
- 270020 PORCA SEXTAVADA M8 INOX (3 Unidades)
- 217115 ANILHA RECARTEILHADA M8 INOX (2 Unidades)
- 217002 ANILHA M8 NYLON (1 Unidade)



208153 JUNTA VD 2123



215007 LIGAÇÃO MANUAL QS



215008 LIGAÇÃO PARA ACIONADOR QS



213000 FONTE DE ALIMENTAÇÃO 408305



212650 CENTRAL CRM1 40769J



- 212013 ACIONADOR 40759Z (180) AC. NAT.
- 212001 ACIONADOR 40909T (180) AC. NAT.
- 212631 ACIONADOR 40760A (300) AC. NAT.
- 212630 ACIONADOR 40910U (300) AC. NAT.



223050 KIT REDUTOR 40735V

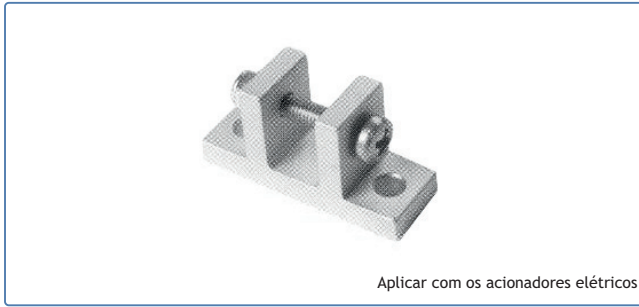


Atuador linear
 Força de impulsão: 450N (aprox. 45Kg)
 Força de tração: 350N (aprox. 35Kg)
 Curso: 180mm
 Tensão alimentação: 230Vac (destinado ao uso no exterior)

223050 ACIONADOR MAX 41259D (180mm) AC NAT.



223051 KIT REDUTOR MAX 40921N



Aplicar com os acionadores elétricos

230501 SUPORTE PARA ACIONADOR 35697P



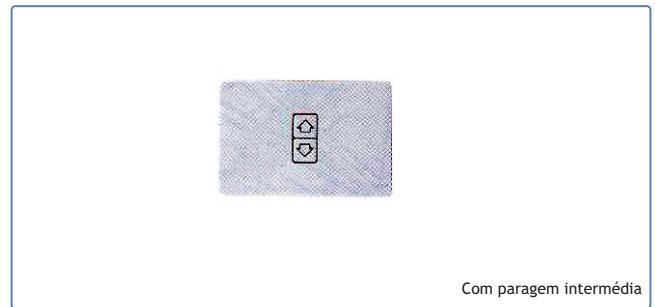
Aplicar com a central CRM 1

212670 TERMOESTATO 40675K



Aplicar com a Central CRM 1
 Pode utilizar o comando à distância
 Aciona até 4 acionadores em simultâneo ou separados

212660 INTERRUPTOR MULTIFUNÇÕES 40770K



Com paragem intermédia

212700 INTERRUPTOR BIPOLAR 40558G



Aplicar com a central CRM 1

212680 DETETOR DE VENTO 37185V



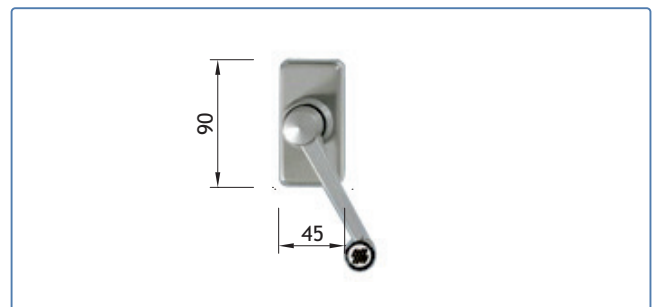
Aplicar com a central CRM 1

212690 DETETOR DE CHUVA 40450K

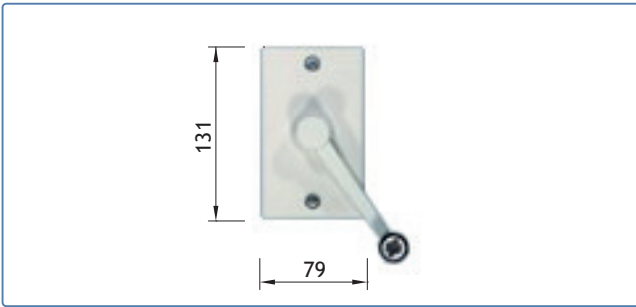


Funciona somente com o interruptor multifunções
 Utilizar com 2 pilhas nº 2 AAA 1.5V (não incluídas)
 Inclui suporte para o comando

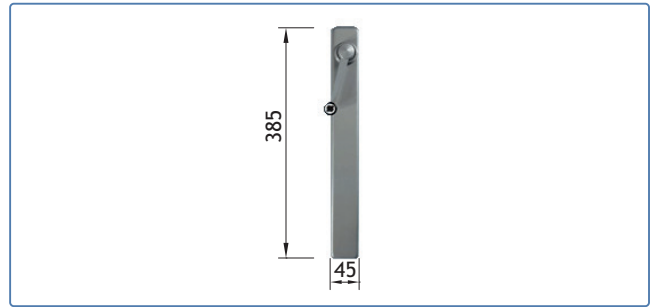
214301 COMANDO RC 40771L
 223007 KIT AJUSTÁVEL ST 280



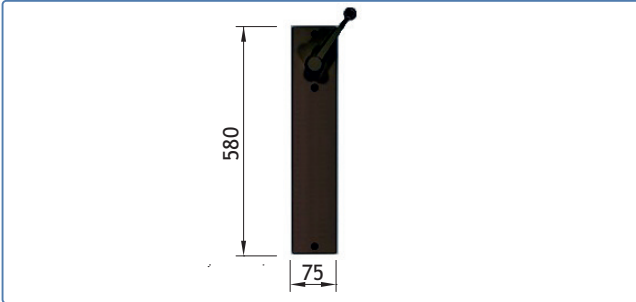
214302 COMANDO MANUAL 30748C Br.
 000000 COMANDO MANUAL 36964S Pr.
 214001 COMANDO MANUAL 36813E Cinz.



000000 COMANDO MANUAL LARGO 40517S Br
 000000 COMANDO MANUAL LARGO 40543T Pr.
 214002 COMANDO MANUAL LARGO 40544V Cinz.



000000 COMANDO MANUAL LONGO 3075U Br
 000000 COMANDO MANUAL LONGO 32594G Pr.
 214003 COMANDO MANUAL LONGO 37035E Cinz.



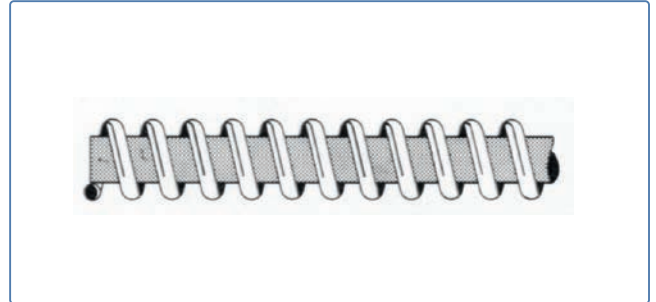
000000 COMANDO MANUAL LARGO L. 40777R Br
 000000 COMANDO MANUAL LARGO L. 40778S Pr.
 000000 COMANDO MANUAL LARGO L. 40779T Cinz.



210520 BRAÇO QS MANUAL 30758E



000000 TUBO DE 3m 40205V Br
 000000 TUBO DE 3m 40206A Pr.
 231003 TUBO DE 3m 36382 Cinz.



217150 BICHA 30764A



223920 REENVIO 30768G Br
 000000 REENVIO 37040B Pr.
 223930 REENVIO 40135C Cinz.



207450 REMATE PARA TUBO 40139I Br
 000000 REMATE PARA TUBO 40174J Pr.
 207009 REMATE PARA TUBO 40191O Cinz.

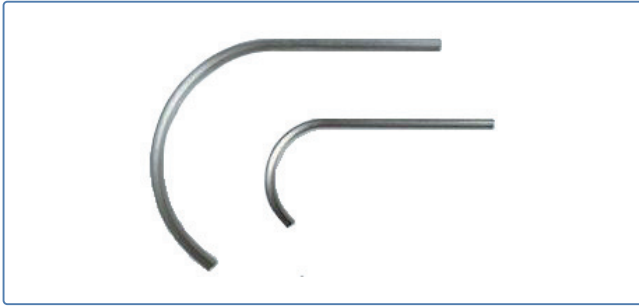


Para limitar o curso da bicha

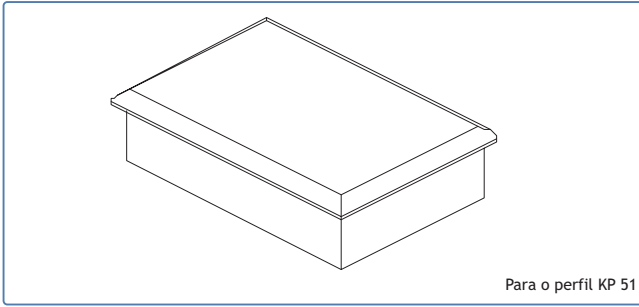
228001 MOLA PARA BICHA 30770Y



000000 PRESILHA PARA TUBO 30767D Br
 000000 PRESILHA PARA TUBO 35446R Pr.
 207509 PRESILHA PARA TUBO 40134BCinz.



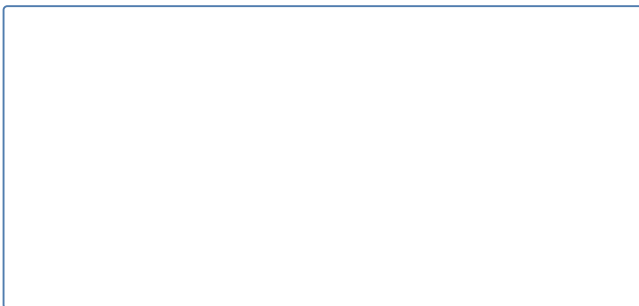
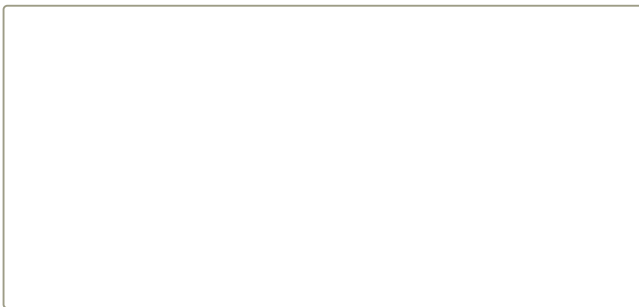
211600 000000 GABARITO PARA CURVA 100mm 30790G
GABARITO PARA CURVA 50mm 40135E



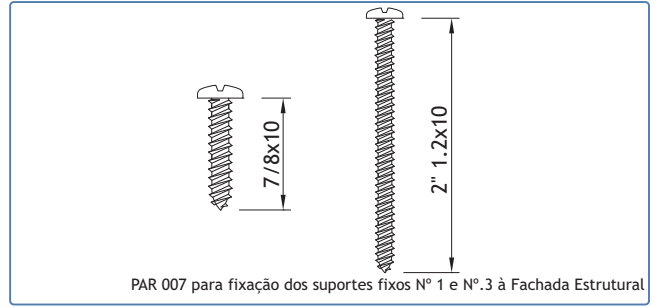
210019 TAPA TUBO 50x34 Nylon Pr. Para o perfil KP 51



208704 PRODUTO DE LIMPEZA DE ALUMÍNIO (1L) Transparente
Limpeza de alumínio lacado ou anodizado
Para preparação das zonas a serem unidas e limpeza final



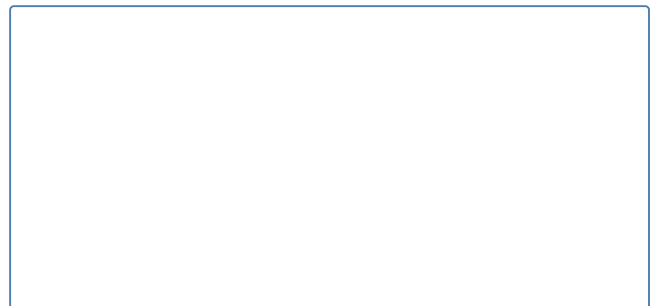
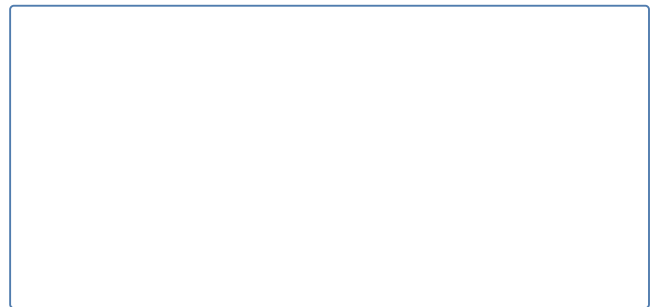
290460 PARAFUSO DIN 7504 5.5x60 Dmet
Colocar 1 presilha por cada metro. Colocar no início e final de curvas



290020 290650 PARAFUSO PAR 006 PK 7/8x10CQ
PARAFUSO PAR 007 PK 2" 1/2x10CQ
PAR 007 para fixação dos suportes fixos N° 1 e N°.3 à Fachada Estrutural



208019 SELA JUNTAS 150gr. (Cinza)
Junta de vedação elástica, resistente aos UV
Impede a corrosão de penetrar pelas zonas cortadas





Pormenores de montagem

Assembly details
Détails de montage





LÂMINAS FIXAS - LÂMINA QS 02

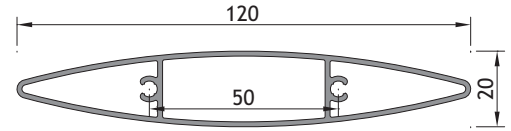
FIXED BLADES - BLADE QS 02

LAMES FIXES - LAME QS 02

AS LÂMINAS FIXAS QS 02 SÃO APARAFUSADAS, PODENDO SER APLICADAS EM:
 ESTRUTURAS DE ALUMÍNIO ISOLADA
 ESTRUTURA DE AÇO OU FERRO
 FACHADAS FC-ESTRUTURAL

THE FIXED BLADES QS 02 ARE SCREWED, MAY BE APPLIED IN:
 ISOLATED ALUMINIUM STRUCTURE
 IRON OR STEEL STRUCTURES
 FC - CAPPED CURTAIN WALL SYSTEM

LES LAMES FIXES QS 02 SONT VISSÉES, PEUVANT ÊTRE APPLIQUÉS EN:
 STRUCTURE D'ALUMINIUM
 STRUCTURE EN FER OU ACIER
 SYSTÈME FC - MUR RIDEAU TRADITIONNELLE

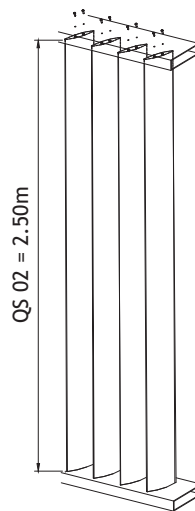
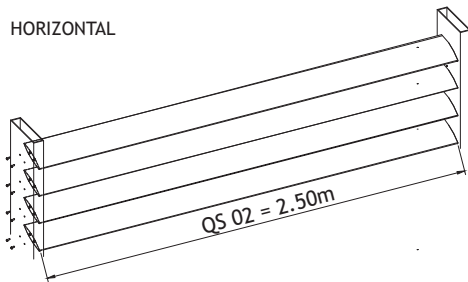


QS 02

TIPOLOGIAS DE APLICAÇÃO DAS LÂMINAS QS 02

BLADES APPLICATION TYPOLOGIES
 TYPES D'APPLICATION DES LAMES

HORIZONTAL



VERTICAL

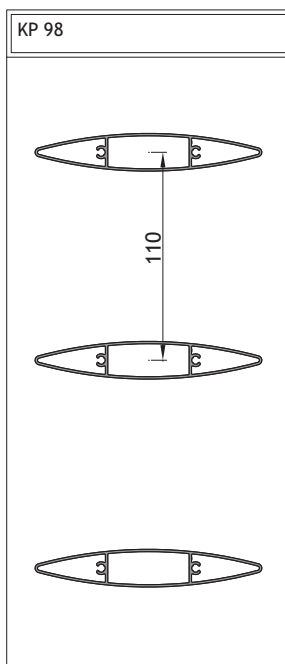


COBERTURA
 (PREVER ESTICADORES)
 COVERING SYSTEMS
 (PREDICT TURNBUCKLES)
 COUVERTURES
 (PRÉVOIR TENDEURS)

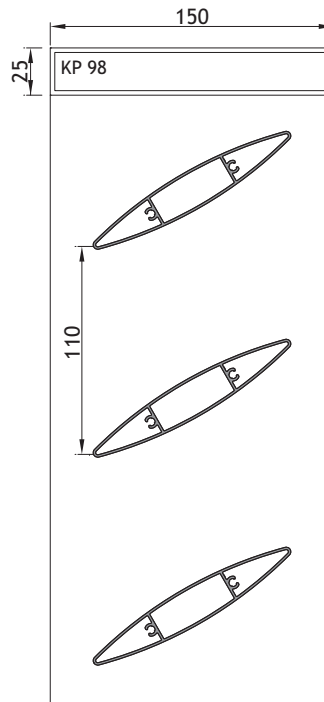
ÂNGULOS DE FIXAÇÃO E DISTÂNCIA ENTRE LÂMINAS QS 02 - FIXAÇÃO DIRETA APARAFUSANDO ATRAVÉS DOS OLHAIS DAS LÂMINAS

FIXING ANGLES AND DISTANCE BETWEEN BLADES QS 02 - DIRECT FIXING BY SCREWING THROUGH BLADES LUGS

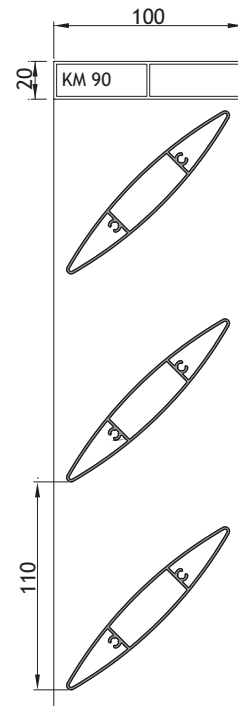
ANGLES DE FIXATION ET DISTANCE ENTRE LAMES QS 02 - FIXATION DIRECT À TRAVERS DE VISSAGE DES COSSES DES LAMES



ÂNGULO | ANGLE | ANGLE 0°



ÂNGULO | ANGLE | ANGLE 30°



ÂNGULO | ANGLE | ANGLE 45°



LÂMINAS FIXAS - LÂMINAS QS 01, QS 03 e QS 33

FIXED BLADES - BLADES QS 01, QS 03 and QS 33

LAMES FIXES - LAMES QS 01, QS 03 OU QS 33

AS LÂMINAS FIXAS QS 01, QS 03 e QS 33 SÃO FIXAS POR MEIO DE SUPORTES DE FIXAÇÃO, PODENDO SER APLICADAS EM:

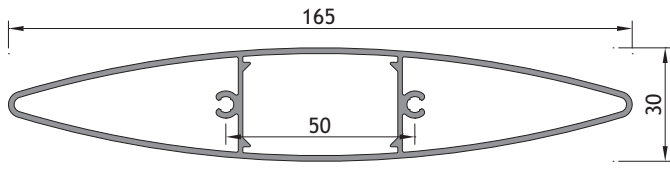
- ESTRUTURAS DE ALUMÍNIO ISOLADA
- ESTRUTURA DE AÇO OU FERRO
- FACHADAS FC-ESTRUTURAL

THE FIXED BLADES QS 01, QS 03 and QS 33 ARE FIXED BY FIXING BRACKETS, MAY BE APPLIED IN:

- ISOLATED ALUMINIUM STRUCTURE
- IRON OR STEEL STRUCTURES
- FC - CAPPED CURTAIN WALL SYSTEM

LES LAMES FIXES QS 01, QS 03 et QS 33 SONT FIXÉS À TRAVERS DE SUPPORT DE FIXATION, PEUVANT ÊTRE APPLIQUÉS EN:

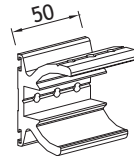
- STRUCTURE D'ALUMINIUM
- STRUCTURE EN FER OU ACIER
- SYSTÈME FC - MUR RIDEAU TRADITIONELLE



QS 01

CONJUNTO SUPORTE FIXO QS 01 Nº. 12

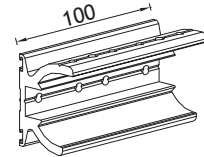
QS 01 FIXED BRACKET SET n°12
JEU DE SUPPORT FIXE QS 01 Nº 12



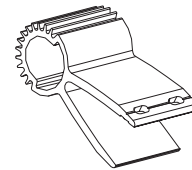
SUPORTE FIXO Nº.1
FIXED BRACKET Nº.1
SUPPORT FIXE Nº. 1

CONJUNTO SUPORTE FIXO QS 01 Nº.34

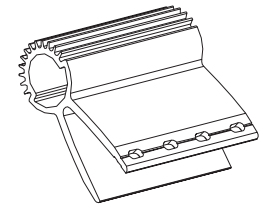
CONJUNTO PARA UNIÃO DE LÂMINAS QS 01 FIXAS
QS 01 FIXED BRACKET SET Nº34
SET FOR UNION BETWEEN FIXED BLADES
JEU DE SUPPORT FIXE QS 01 Nº 34
JEU POUR JONCTION DES LAMES FIXES



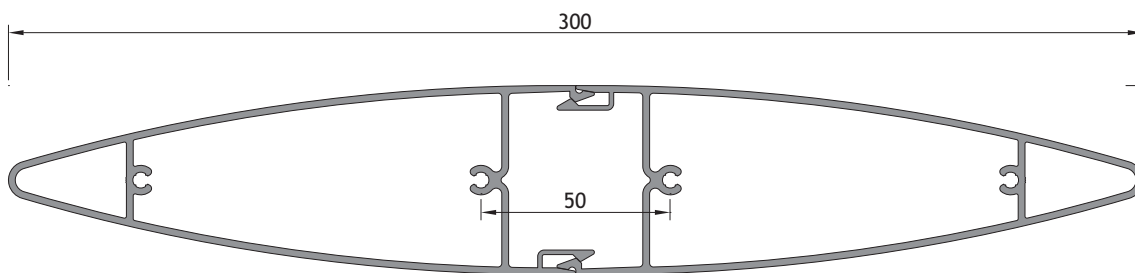
SUPORTE FIXO Nº.3
FIXED BRACKET Nº.3
SUPPORT FIXE Nº. 3



SUPORTE FIXO Nº.2
FIXED BRACKET Nº.2
SUPPORT FIXE Nº. 2



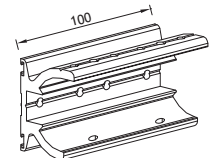
SUPORTE FIXO Nº.4
FIXED BRACKET Nº.4
SUPPORT FIXE Nº. 4



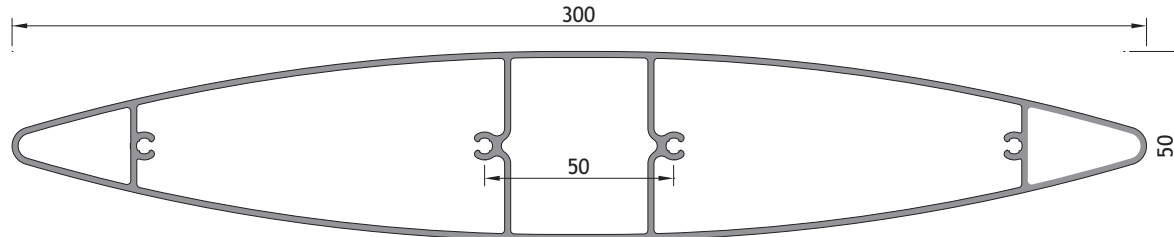
QS 03

CONJUNTO SUPORTE FIXO QS 01 Nº.36

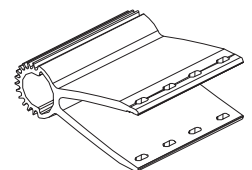
CONJUNTO PARA UNIÃO DE LÂMINAS QS 03 ou QS 33 FIXAS
QS 03 or QS 33 FIXED BRACKET SET Nº36
SET FOR UNION BETWEEN FIXED BLADES
JEU DE SUPPORT FIXE QS 03 ou QS 33 Nº 36
JEU POUR JONCTION DES LAMES FIXES



SUPORTE FIXO Nº.3
FIXED BRACKET Nº.3
SUPPORT FIXE Nº. 3



QS 33



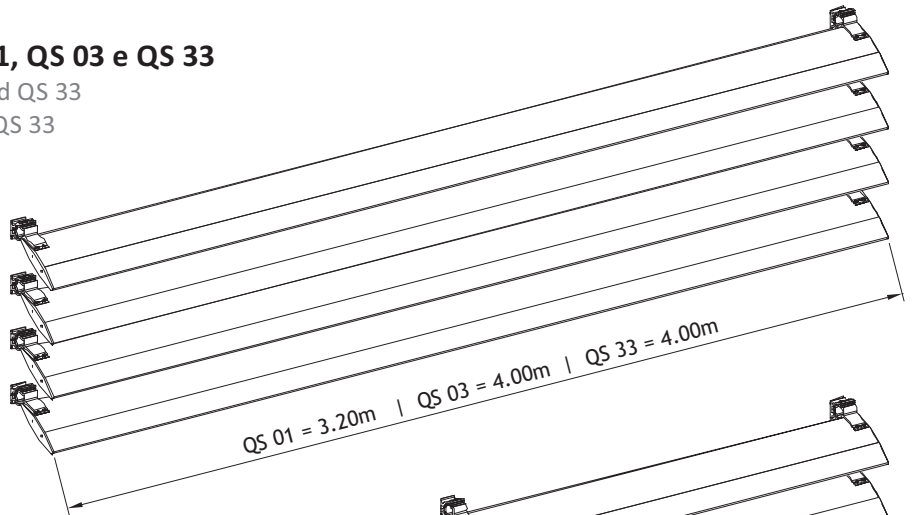
SUPORTE FIXO Nº.6
FIXED BRACKET Nº.6
SUPPORT FIXE Nº. 6

LÂMINAS FIXAS - LÂMINAS QS 01, QS 03 e QS 33

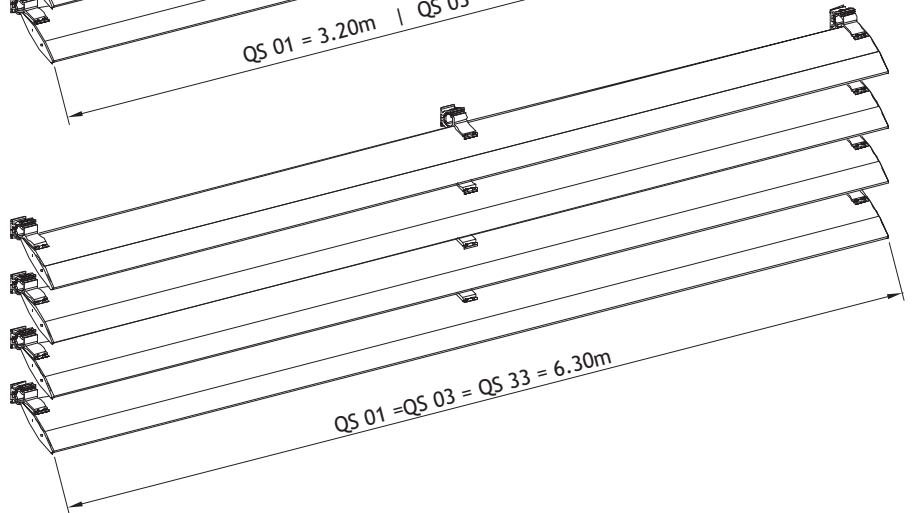
FIXED BLADES - BLADES QS 01, QS 03 and QS 33

LAMES FIXES - LAMES QS 01, QS 03 OU QS 33

COMPRIMENTO MÁXIMO DAS LÂMINAS COM 2 APOIOS
 BLADES MAXIMUM LENGTH WITH 2 SUPPORTS
 LONGUEUR MAXIMALE DES LAMES AVEC 2 SUPPORTS



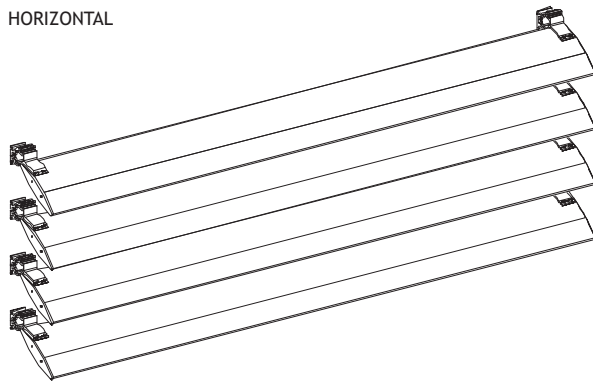
COMPRIMENTO MÁXIMO DAS LÂMINAS COM 3 APOIOS
 BLADES MAXIMUM LENGTH WITH 3 SUPPORTS
 LONGUEUR MAXIMALE DES LAMES AVEC 3 SUPPORTS



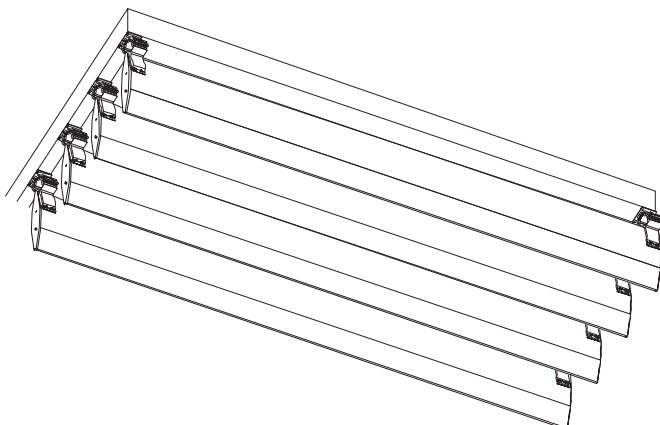
TIPOLOGIAS DE APLICAÇÃO DAS LÂMINAS
 BLADES APPLICATION TYPOLOGIES
 TYPES D'APPLICATION DES LAMES

SEQUÊNCIA DE MONTAGEM - DE BAIXO PARA CIMA
 ASSEMBLY SEQUENCE - FROM BOTTOM TO TOP
 ORDRE DE MONTAGE - BAS EN HAUT

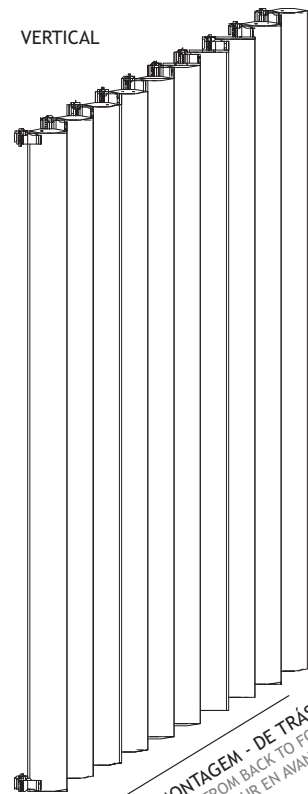
HORIZONTAL



HORIZONTAL SUPERIOR - TIPO COBERTURA
 UPPER HORIZONTAL - TYPE COVERING SYSTEMS
 HORIZONTAL SUPÉRIEUR - TYPE COUVERTURE



VERTICAL



SEQUÊNCIA DE MONTAGEM - DE TRÁS PARA A FRENTE
 ASSEMBLY SEQUENCE - FROM BACK TO FORWARD
 ORDRE DE MONTAGE - RETOUR EN AVANT



LÂMINAS FIXAS - LÂMINAS QS 01, QS 03 e QS 33

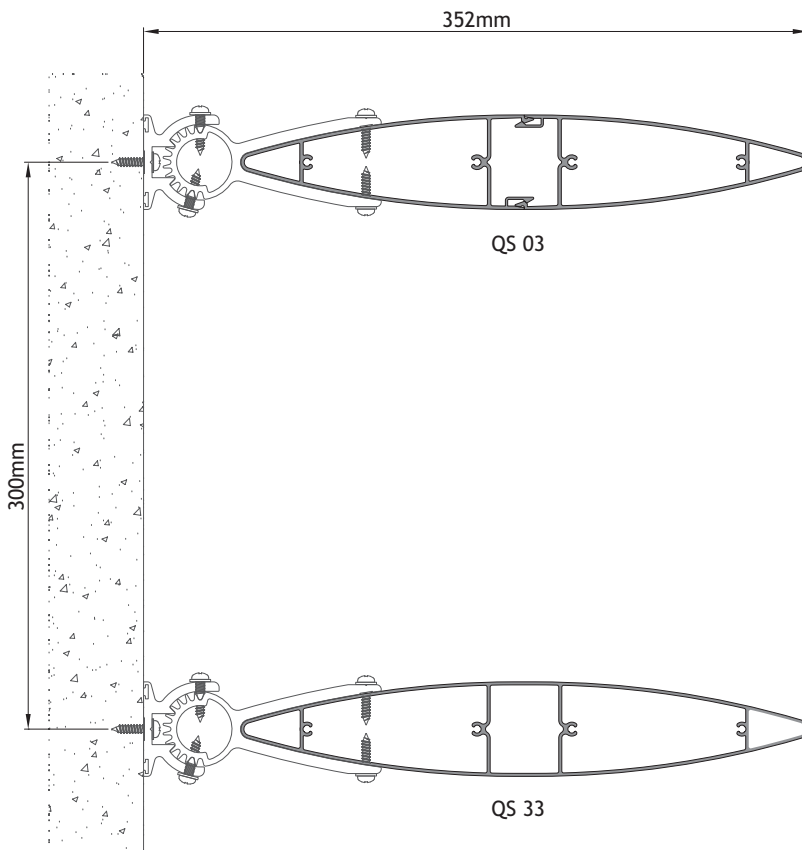
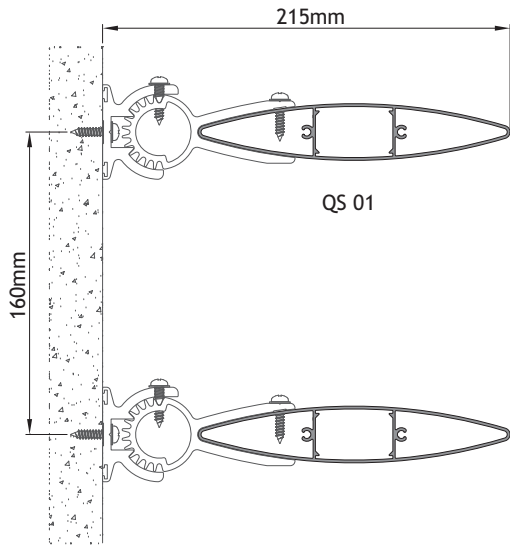
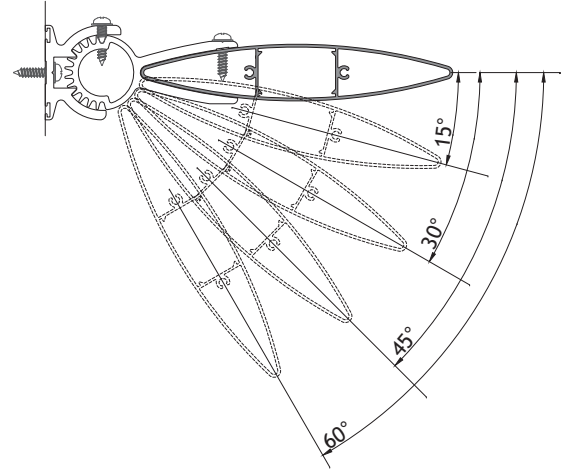
FIXED BLADES - BLADES QS 01, QS 03 and QS 33

LAMES FIXES - LAMES QS 01, QS 03 OU QS 33

ÂNGULOS DE FIXAÇÃO E DISTÂNCIA ENTRE LÂMINAS

FIXING ANGLES AND DISTANCE BETWEEN BLADES

ANGLES DE FIXATION ET DISTANCE ENTRE LAMES

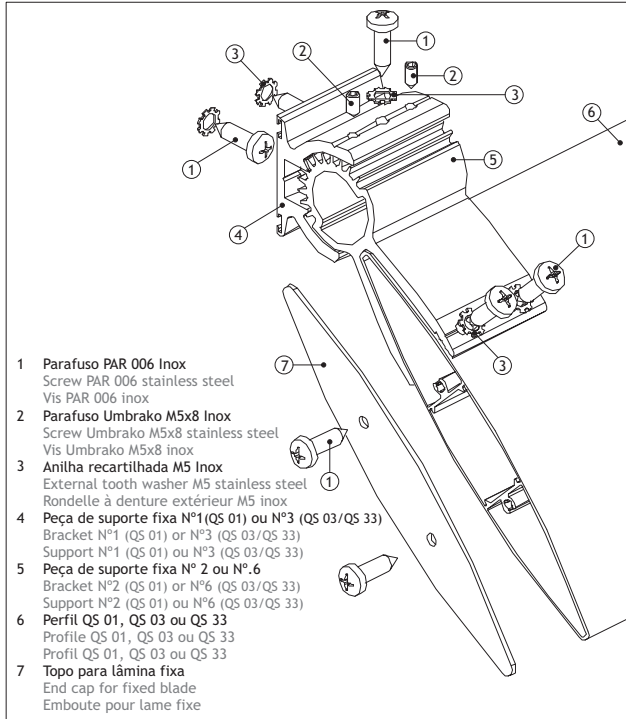


LÂMINAS FIXAS - LÂMINAS QS 01, QS 03 e QS 33

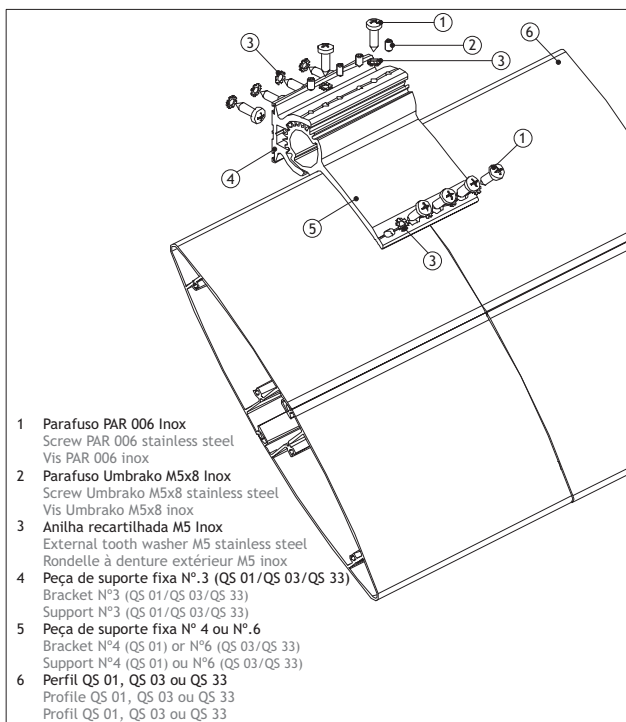
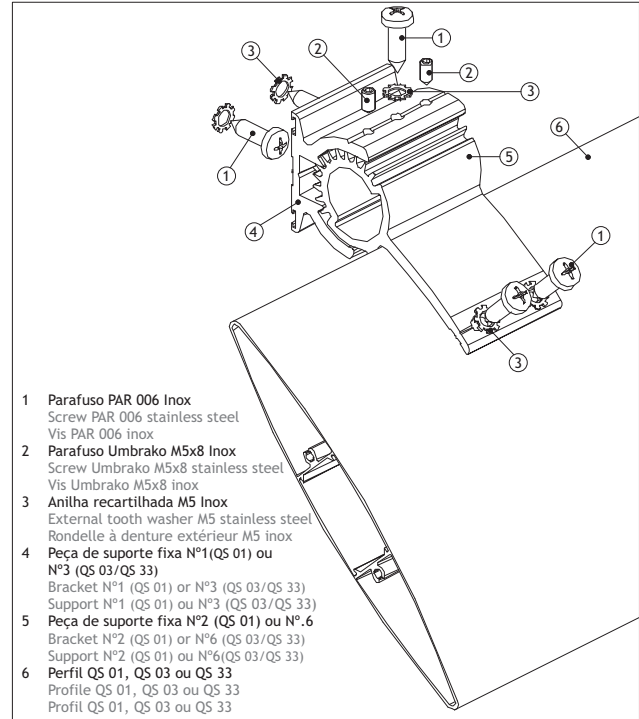
FIXED BLADES - BLADES QS 01, QS 03 and QS 33

LAMES FIXES - LAMES QS 01, QS 03 OU QS 33

MONTAGEM LATERAL EM ESTRUTURA DE ALUMÍNIO OU AÇO
PARA LÂMINA QS 01 USAR O CONJUNTO SUPORTE FIXO QS 01 Nº 12
PARA LÂMINAS QS 03 ou QS 33 USAR O CONJUNTO SUPORTE FIXO QS 03 Nº 36
LATERAL ASSEMBLY ON ALUMINIUM OR STEEL STRUCTURE
FOR QS 01 BLADE USE QS 01 FIXED BRACKET SET n°12
FOR QS 03 or QS 33 BLADES USE QS 03 FIXED BRACKET SET n°36
MONTAGE DE LATÉRAL SUR STRUCTURE D'ALUMINIUM OU ACIER
POUR LAME QS 01 UTILISÉ LE JEU DE SUPPORT FIXE QS 01 Nº 12
POUR LAMES QS 03 ou QS 33 UTILISÉ LE JEU DE SUPPORT FIXE QS 03 Nº 36



MONTAGEM INTERMÉDIA COM LÂMINA INTEIRA ESTRUTURA DE ALUMÍNIO OU AÇO
PARA LÂMINA QS 01 USAR O CONJUNTO SUPORTE FIXO QS 01 Nº 12
PARA LÂMINAS QS 03 ou QS 33 USAR O CONJUNTO SUPORTE FIXO QS 03 Nº 36
MIDDLE ASSEMBLY WITH WHOLE BLADE ON ALUMINIUM OR STEEL STRUCTURE
FOR QS 01 BLADE USE QS 01 FIXED BRACKET SET n°12
FOR QS 03 or QS 33 BLADES USE QS 03 FIXED BRACKET SET n°36
MONTAGE INTERMÉDIAIRE DE LAMES ENTIER SUR STRUCTURE D'ALUMINIUM OU ACIER
POUR LAME QS 01 UTILISÉ LE JEU DE SUPPORT FIXE QS 01 Nº 12
POUR LAMES QS 03 ou QS 33 UTILISÉ LE JEU DE SUPPORT FIXE QS 03 Nº 36



MONTAGEM DE LIGAÇÃO EM ESTRUTURA DE ALUMÍNIO OU AÇO
PARA LÂMINA QS 01 USAR O CONJUNTO SUPORTE FIXO QS 01 Nº 34
PARA LÂMINAS QS 03 ou QS 33 USAR O CONJUNTO SUPORTE FIXO QS 03 Nº 36
LINK ASSEMBLY ON ALUMINIUM OR STEEL STRUCTURE
FOR QS 01 BLADE USE QS 01 FIXED BRACKET SET n°34
FOR QS 03 or QS 33 BLADES USE QS 03 FIXED BRACKET SET n°36
MONTAGE DE JONCTION SUR STRUCTURE D'ALUMINIUM OU ACIER
POUR LAME QS 01 UTILISÉ LE JEU DE SUPPORT FIXE QS 01 Nº 34
POUR LAMES QS 03 ou QS 33 UTILISÉ LE JEU DE SUPPORT FIXE QS 03 Nº 36

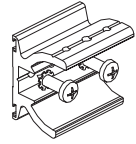


MONTAGEM DE LÂMINA FIXA - OPÇÃO 1

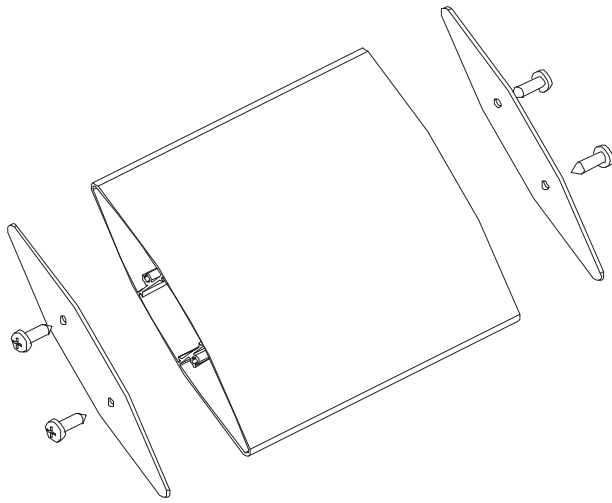
FIXED BLADE ASSEMBLY - OPTION 1

MONTAGE DE LAME FIXE - OPTION 1

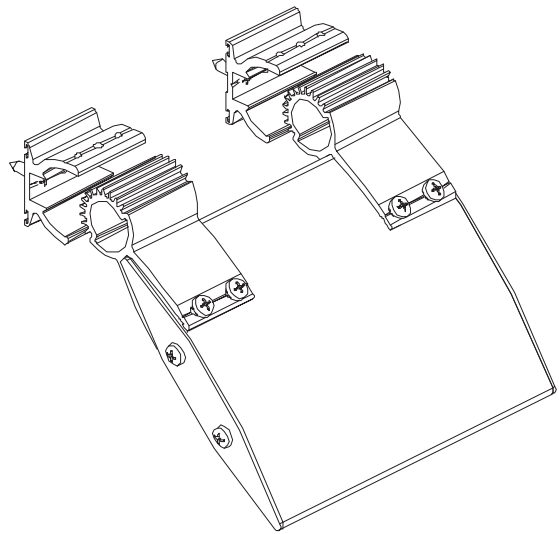
3 - FIXAR AS PEÇAS DE SUORTE FIXO
FIX BRACKETS
FIXER LE SUPPORT



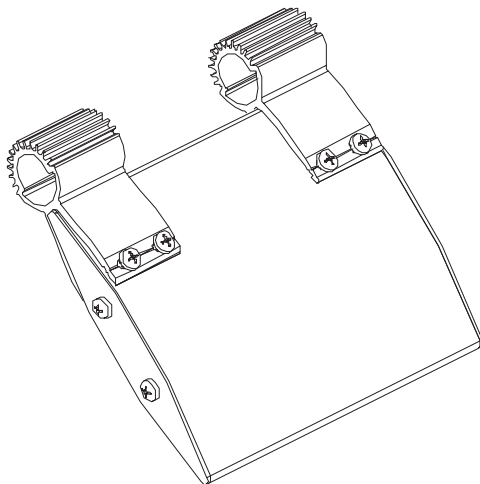
1 - APLICAR OS TOPOS
APPLY END CAPS | APLIQUER EMBOUTES



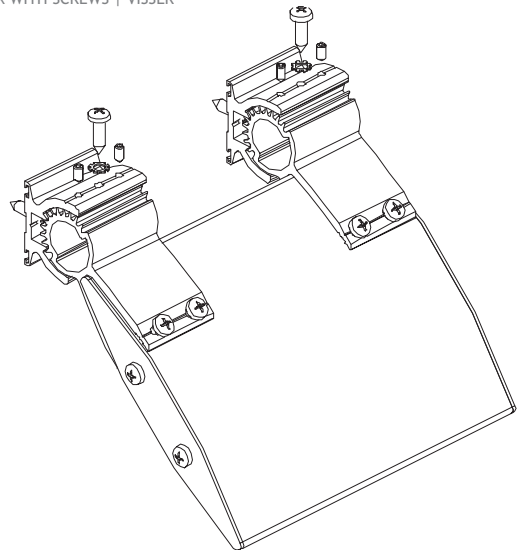
4 - APLICAR AS LÂMINAS CONFORME ÂNGULO PRETENDIDO
APPLY BLADES ACCORDING REQUESTED ANGLE
APLIQUER LAMES COMME ANGLE PRÉTENDU



2 - APLICAR OS FIXADORES NA LÂMINA
APPLY BRACKETS ON BLADES | APLIQUER SUPPORTS DANS LA LAME



5 - FIXAR COM OS RESPECTIVOS PARAFUSOS
FIX WITH SCREWS | VISSER

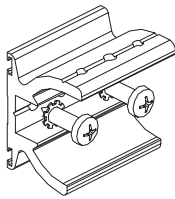


MONTAGEM DE LÂMINA FIXA - OPÇÃO 2

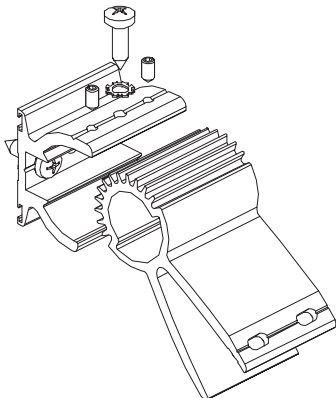
FIXED BLADE ASSEMBLY - OPTION 2

MONTAGE DE LAME FIXE - OPTION 2

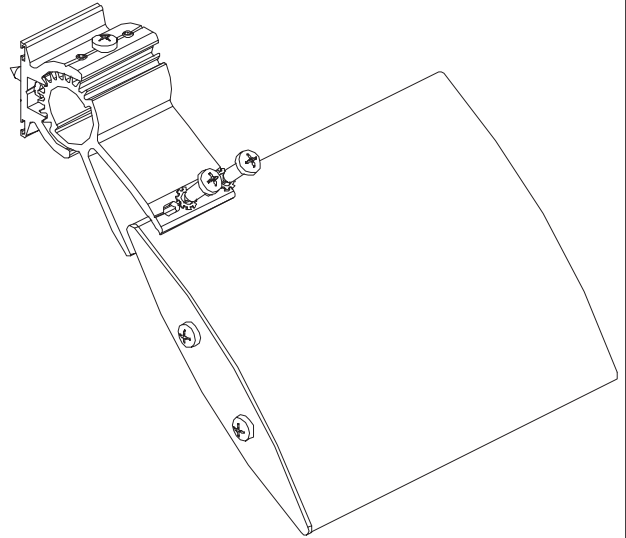
1 - FIXAR AS PEÇAS DE SUPORTE FIXO
FIX BRACKETS
FIXER LE SUPPORT



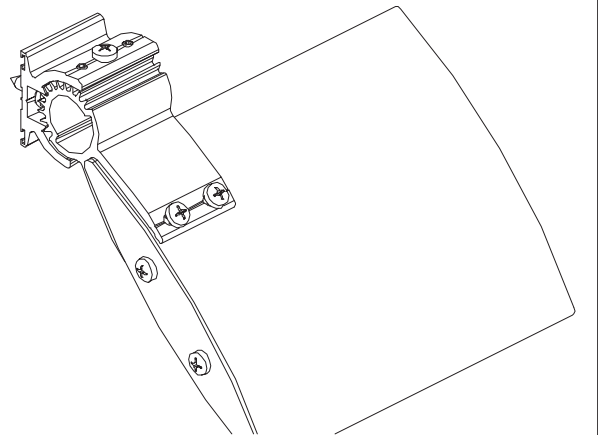
2 - APLICAR A PEÇA DE SUPORTE CONFORME ÂNGULO PRETENDIDO
APPLY BRACKET ACCORDING REQUESTED ANGLE
APLIQUER SUPPORT COMME ANGLE PRÉTENDU



3 - FIXAR A LÂMINA NA PEÇA DE SUPORTE
FIX BLADE TO THE BRACKET
FIXER LE LAMES AU SUPPORT

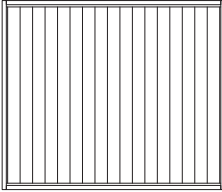


4 - FIXAR DEFINITIVAMENTE A PEÇA DE SUPORTE
FIX BLADE TO THE BRACKET
FIXER LE LAME AU SUPPORT

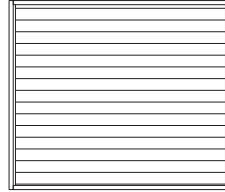


LÂMINAS ORIENTÁVEIS

ORIENTABLE BLADES
LAMES ORIENTABLES



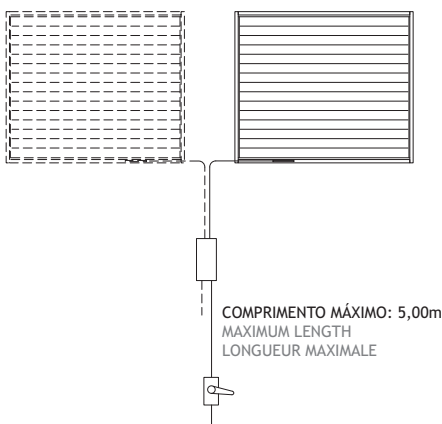
TIPOLOGIA COM LÂMINA VERTICAL
VERTICAL APPLICATION TYPOLOGIE
TYPOLOGIE DE LAME VERTICAL



TIPOLOGIA COM LÂMINA HORIZONTAL
HORIZONTAL APPLICATION TYPOLOGIE
TYPOLOGIE DE LAME HORIZONTAL

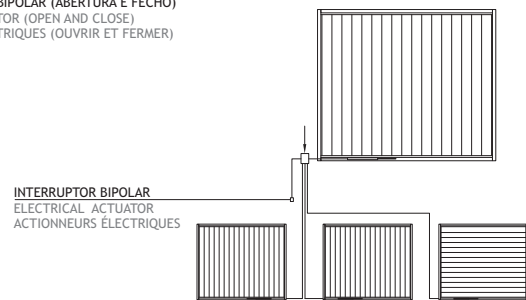
CARACTERÍSTICAS FEATURES CARACTERISTIQUES	LÂMINAS ORIENTÁVEIS (ÁREA MÁXIMA) ORIENTABLE BLADES (MAXIMUM AREA) (LAMES ORIENTABLES (SURFACE MAXIMALE))			
	QS 01 (2.50m ²)	QS 02 (2.00m ²)	QS 03/33 (3.00m ²)	QS 23 (3.00m ²)
TIPOLOGIAS TYPOLOGIES TYPOLOGIES				
APLICAÇÃO NA VERTICAL VERTICAL APPLICATION APPLICATION VERTICAL	✓	✓	✓	✓
APLICAÇÃO NA HORIZONTAL HORIZONTAL APPLICATION APPLICATION HORIZONTAL	✓	✓	✓	✓
ÁREA MÁXIMA MAXIMUM AREA SURFACE MAXIMALE				
ABERTURA MANUAL MANUAL OPENING OUVERTURE MANUELLE	10m ²	8m ²	10m ²	10m ²
ABERTURA ELÉTRICA MOTORIZED OPENING OUVERTURE MOTORISÉE				
COM INTERRUPTOR BIPOLAR (ABERTURA E FECHO) ELECTRICAL ACTUATOR (OPEN AND CLOSE) ACTIONNEURS ÉLECTRIQUES (OUVRIR ET FERMER)				
COM INTERRUPTOR MULTIFUNÇÕES SWITCH COMMUTEUR	20m ²	16m ²	20m ²	20m ²
COM INTERRUPTOR + COMANDO À DISTÂNCIA OPCIONAL: DETECTOR DE VENTO, TERMOESTATO E DETECTOR DE CHUVA SWITCH + REMOTE CONTROL OPTIONAL: WIND DETECTOR, THERMOSTAT AND RAIN DETECTOR COMMUTEUR + TÉLÉCOMMANDE OPTIONEL: DÉTECTEUR DE VENT, THERMOSTAT ET DÉTECTEUR DE PLUIE				

SISTEMA DE ABERTURA MANUAL MANUAL OPENING | OUVERTURE MANUELLE

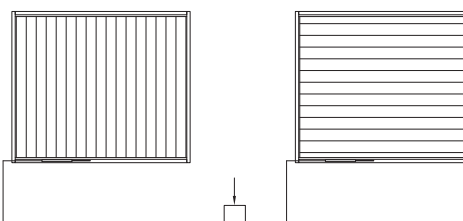


ABERTURA ELÉTRICA MOTORIZED OPENING | OUVERTURE MOTORISÉE

COM INTERRUPTOR BIPOLAR (ABERTURA E FECHO)
ELECTRICAL ACTUATOR (OPEN AND CLOSE)
ACTIONNEURS ÉLECTRIQUES (OUVRIR ET FERMER)



COM INTERRUPTOR MULTIFUNÇÕES
SWITCH | COMMUTEUR



DETECTOR DE VENTO, TERMOESTATO E DETECTOR DE CHUVA (OPCIONAL)
WIND DETECTOR, THERMOSTAT AND RAIN DETECTOR (OPTIONAL)
DÉTECTEUR DE VENT, THERMOSTAT ET DÉTECTEUR DE PLUIE (OPTIONEL)

COMANDO À DISTÂNCIA (OPCIONAL)
REMOTE CONTROL (OPTIONAL)
TÉLÉCOMMANDE (OPTIONEL)

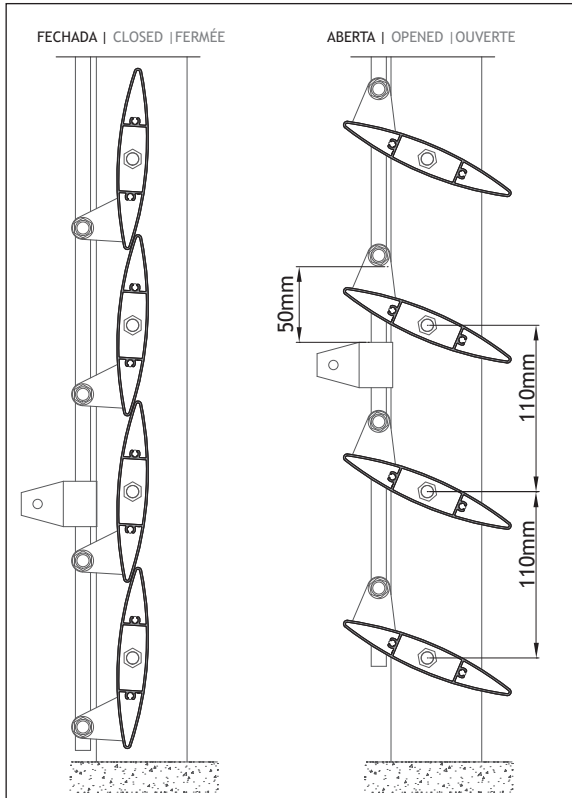


DETALHES CONSTITUTIVOS - LÂMINAS ORIENTÁVEIS

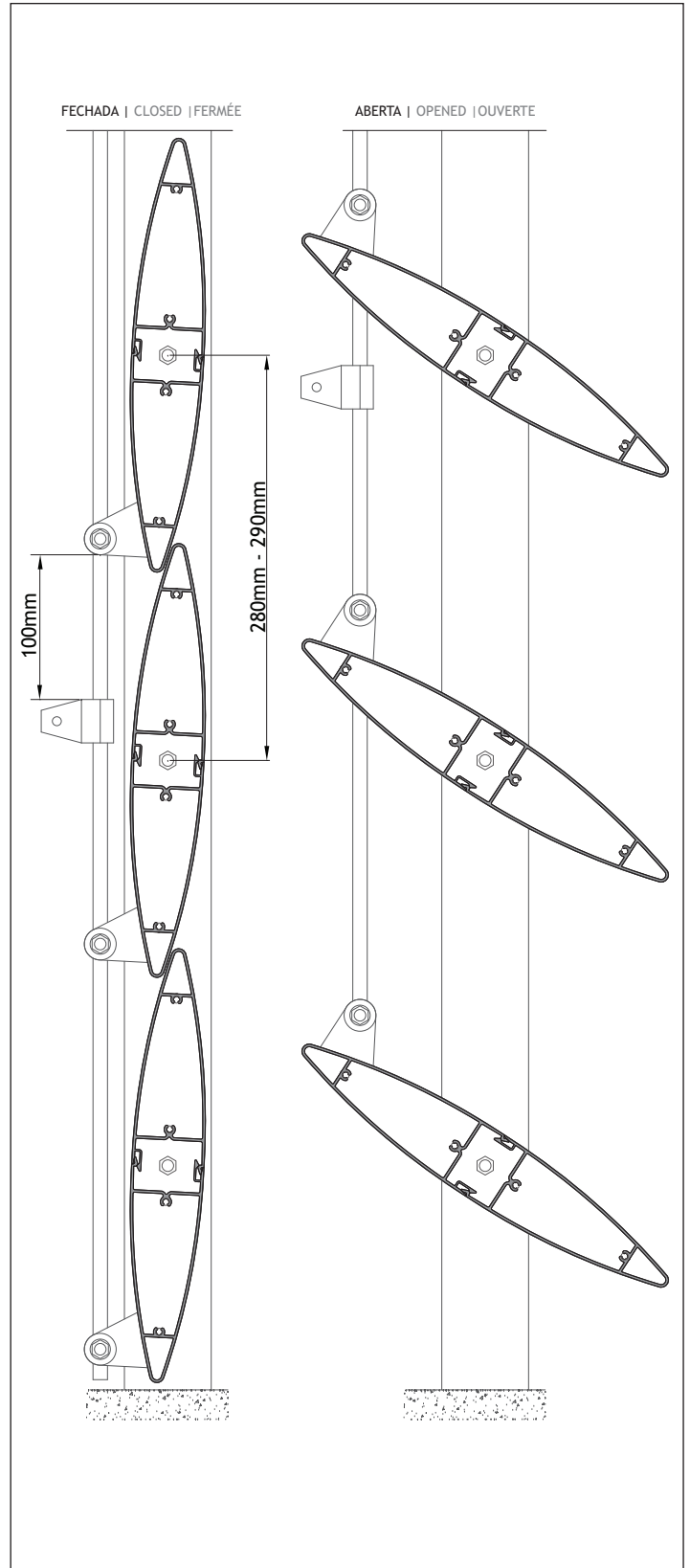
DETAILS - ORIENTABLE BLADES

DÉTAILS - LAMES ORIENTABLES

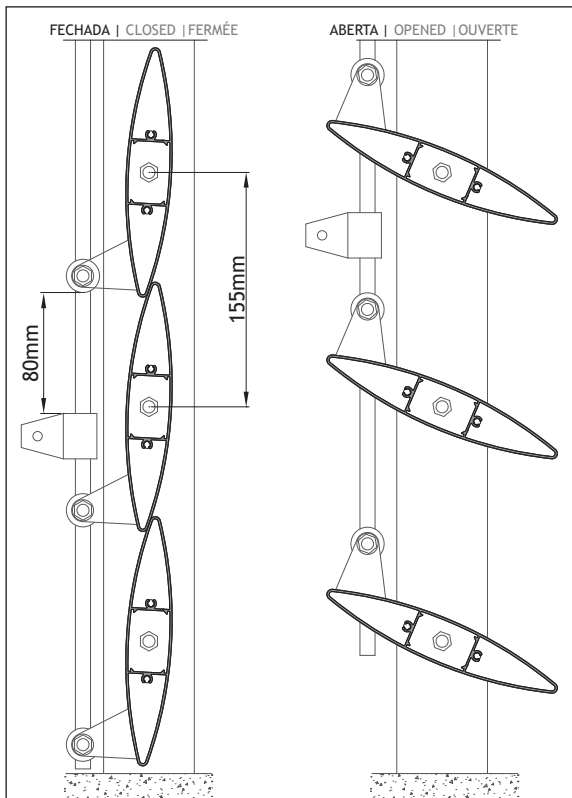
LÂMINA QS 02 | BLADE QS 02 | LAME QS 02



LÂMINA QS 03/QS 33 | BLADE QS 03/QS 33 | LAME QS 03/QS 33



LÂMINA QS 01 | BLADE QS 01 | LAME QS 01

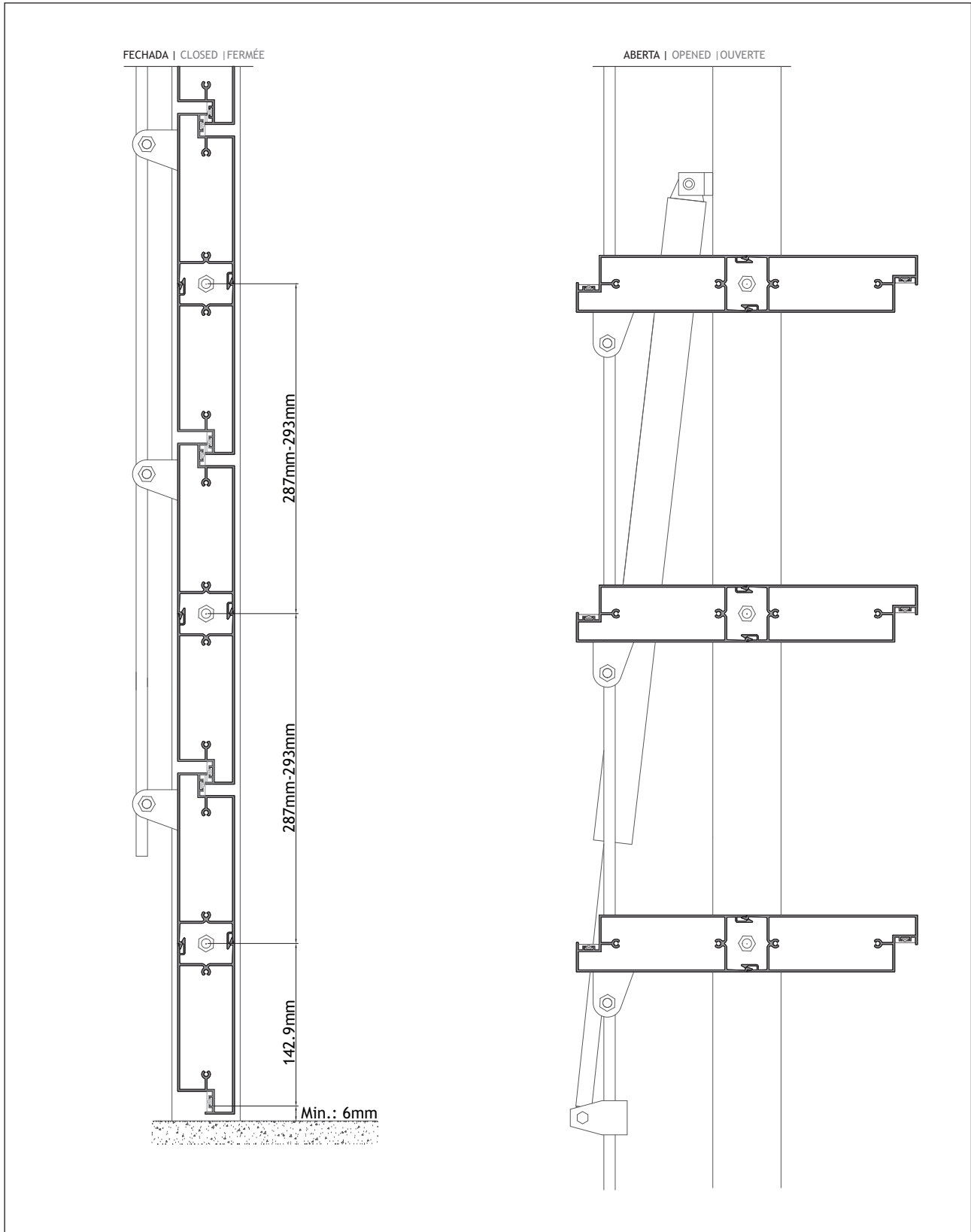


DETALHES CONSTUTIVOS - LÂMINAS ORIENTÁVEIS

DETAILS - ORIENTABLE BLADES

DÉTAILS - LAMES ORIENTABLES

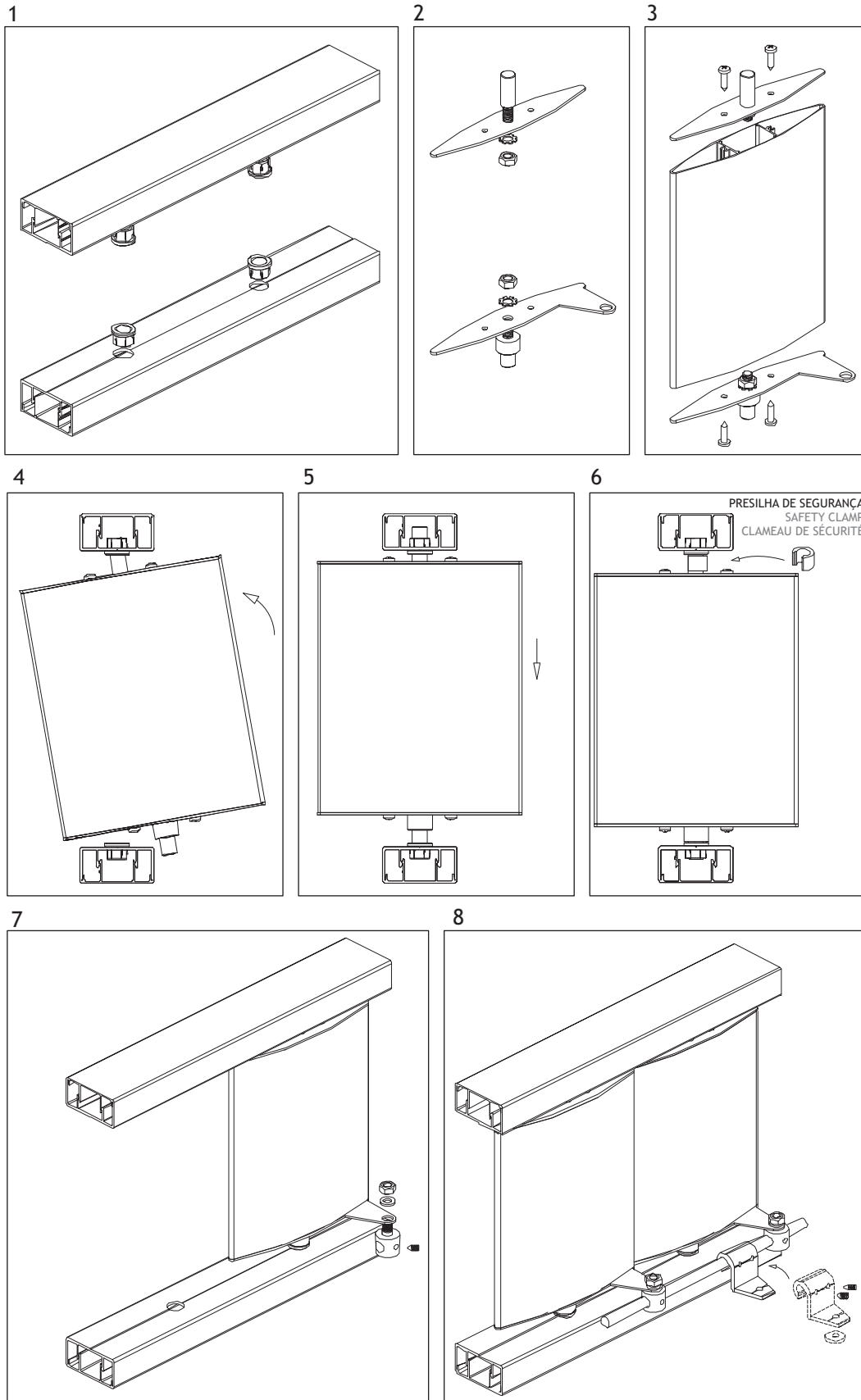
LÂMINA QS 23 | BLADE QS 23 | LAME QS 23



MONTAGEM DE LÂMINA ORIENTÁVEL - PARA TIPOLOGIAS VERTICAIS OU HORIZONTAIS

ORIENTABLE BLADES ASSEMBLY - FOR VERTICAL OR HORIZONTAL TYPOLOGIES

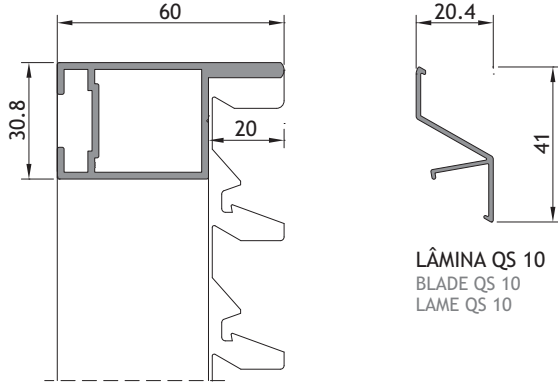
MONTAGE DE LAMES ORIENTABLES - POUR TYPOLOGIES DE LAMES VERTICALES OU HORIZONTALES



SISTEMA DE LÂMINAS DE REVESTIMENTO - LÂMINA QS 10 + SUPORTE QS 5D / QS 5E

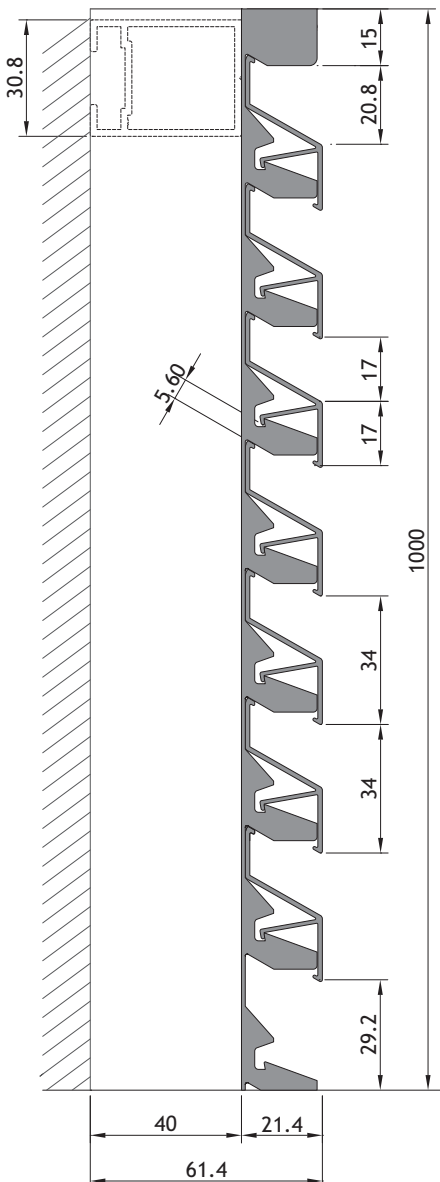
BLADE COATING SYSTEM - BLADE QS 10 + BRACKET QS 5D / QS 5E

SYSTÈME LAMES DE REVÊTEMENT - LAME QS 10 + SUPPORT QS 5D / QS 5E



LÂMINA QS 10
BLADE QS 10
LAME QS 10

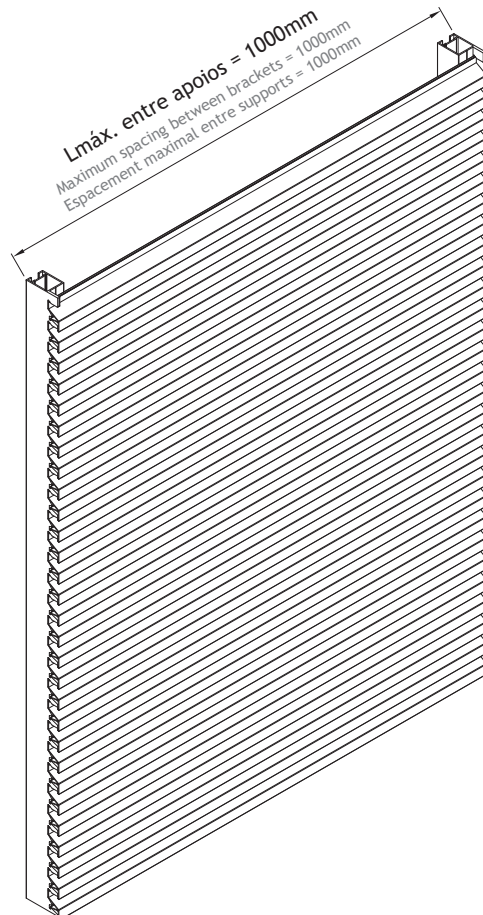
SUPORTE QS 5D / QS 5E
BRACKET QS 5D / QS 5E
SUPPORT QS 5D / QS 5E



CARACTERÍSTICAS TÉCNICAS FEATURES CARACTÉRISTIQUES	
Envergadura Scope Envergure	20 mm
Altura da lâmina Blade height Hauteur de lame	41 mm
Passo da lâmina Distance Distance	34 mm
Superfície de lâmina visível (frontal) Blade visible surface (frontal) Surface de lame visible (frontal)	17 mm
Superfície livre (frontal) Free surface (frontal) Surface libre (frontal)	17 mm
Passagem livre para ventilação Free passage for ventilation Passage libre pour ventilation	5,60 mm

REVESTIMENTO COM 1,00m ² DE ÁREA - 28 Lâminas COATING WITH 1,00m ² AREA - 28 blades REVÊTEMENT DE 1,00m ² DE SURFACE - 28 LAMES	
Superfície de lâmina visível (frontal) Blade visible surface (frontal) Surface de lame visible (frontal)	47,60 %
Superfície livre (frontal) Free surface (frontal) Surface libre (frontal)	50,90 %
Passagem livre para ventilação Free passage for ventilation Passage libre pour ventilation	19,15 %

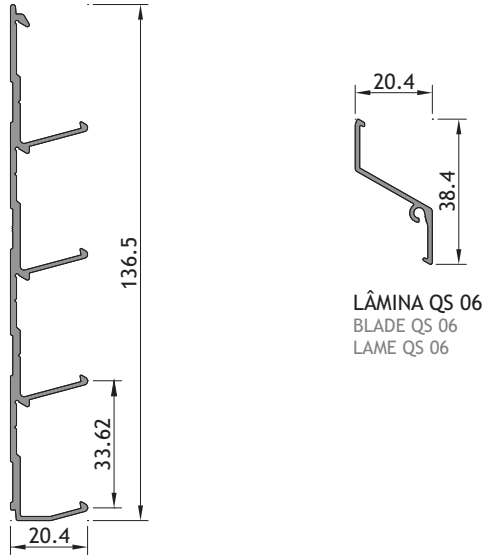
ESPAÇAMENTO MÁXIMO MAXIMUM SPACING ESPACEMENT MAXIMAL	
Entre peças de suporte Between brackets Entre pièces de support	1000mm



SISTEMA DE LÂMINAS DE REVESTIMENTO - LÂMINA QS 06 + SUPORTE QS 09

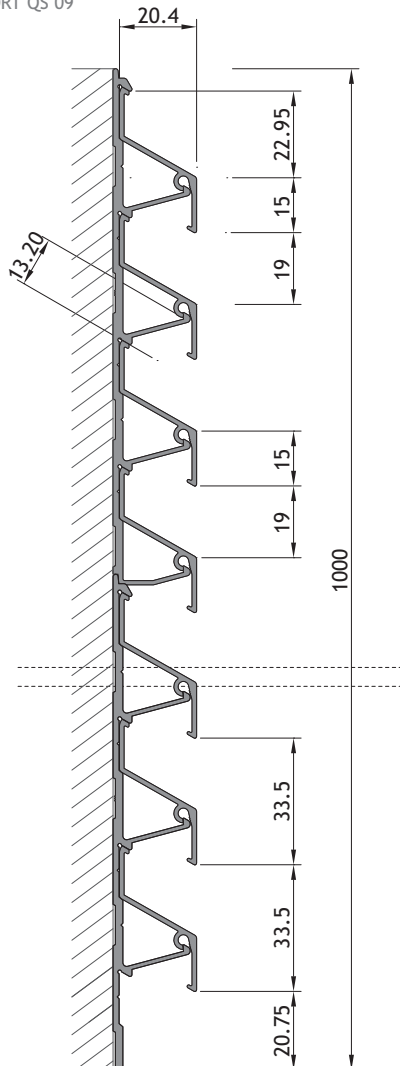
BLADE COATING SYSTEM - BLADE QS 06 + BRACKET QS 09

SYSTÈME LAMES DE REVÊTEMENT - LAME QS 06 + SUPPORT QS 09



LÂMINA QS 06
BLADE QS 06
LAME QS 06

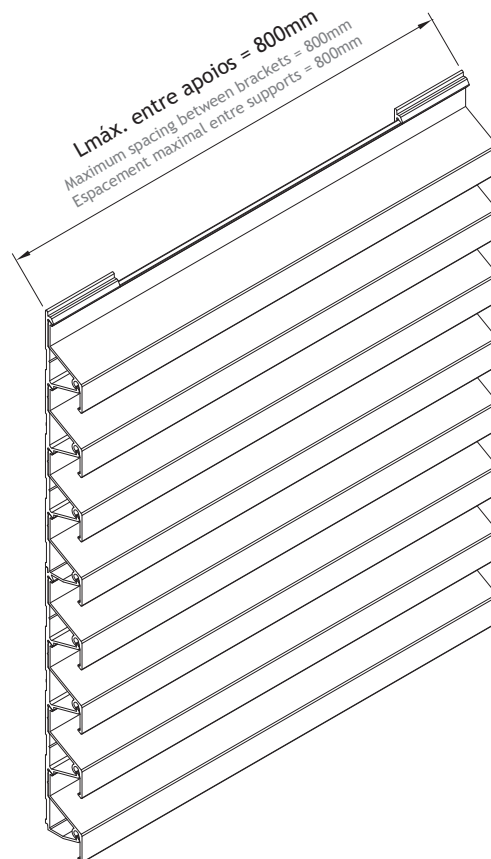
SUPORTE QS 09
BRACKET QS 09
SUPPORT QS 09



CARACTERÍSTICAS TÉCNICAS FEATURES CARACTÉRISTIQUES	
Envergadura Scope Envergure	20,40 mm
Altura da lâmina Blade height Hauteur de lame	38,40 mm
Passo da lâmina Distance Distance	33,50 mm
Superfície de lâmina visível (frontal) Blade visible surface (frontal) Surface de lame visible (frontal)	15 mm
Superfície livre (frontal) Free surface (frontal) Surface libre (frontal)	19 mm
Passagem livre para ventilação Free passage for ventilation Passage libre pour ventilation	13,20 mm

REVESTIMENTO COM 1,00m ² DE ÁREA - 29 Lâminas COATING WITH 1,00m ² AREA - 29 blades REVÊTEMENT DE 1,00m ² DE SURFACE - 29 LAMES	
Superfície de lâmina visível (frontal) Blade visible surface (frontal) Surface de lame visible (frontal)	43,50 %
Superfície livre (frontal) Free surface (frontal) Surface libre (frontal)	57,60 %
Passagem livre para ventilação Free passage for ventilation Passage libre pour ventilation	39,95 %

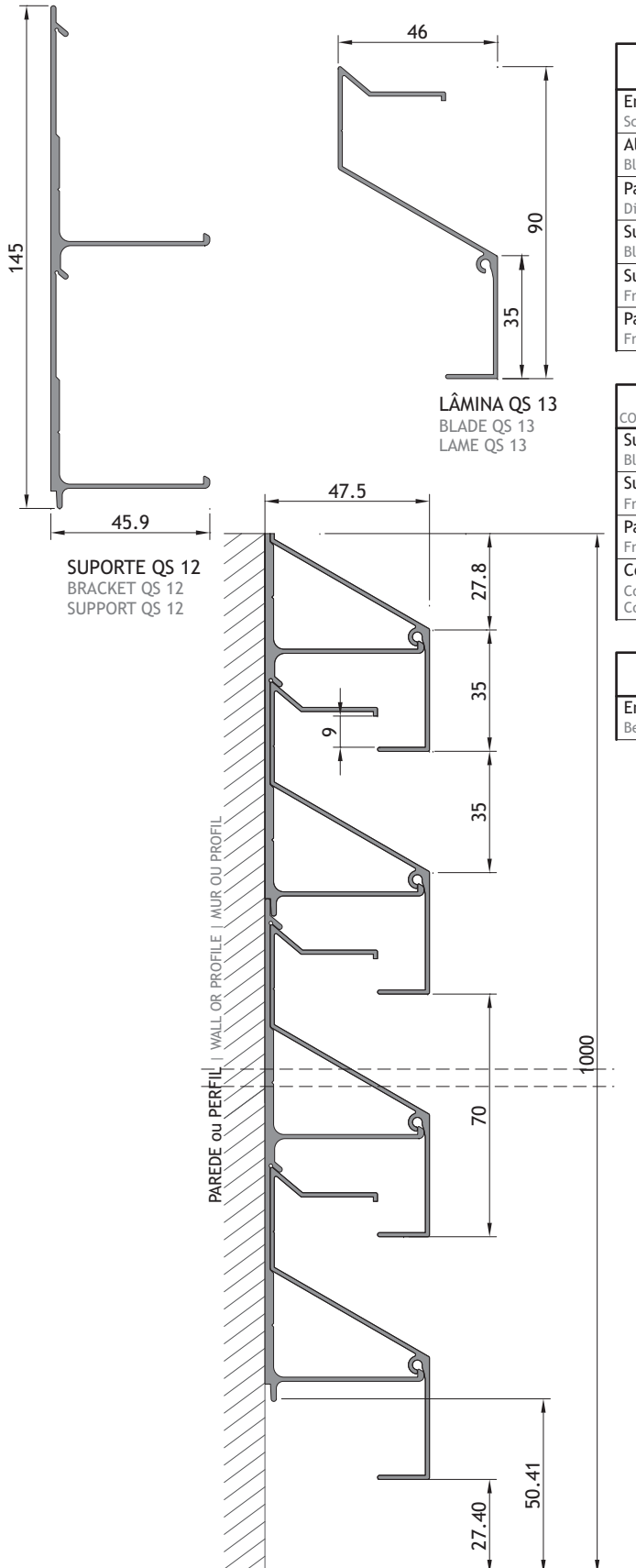
ESPAÇAMENTO MÁXIMO MAXIMUM SPACING ESPACEMENT MAXIMAL	
Entre peças de suporte Between brackets Entre pièces de support	800mm



SISTEMA DE LÂMINAS DE REVESTIMENTO - LÂMINA QS 13 + SUPORTE QS 12

BLADE COATING SYSTEM - BLADE QS 13 + BRACKET QS 12

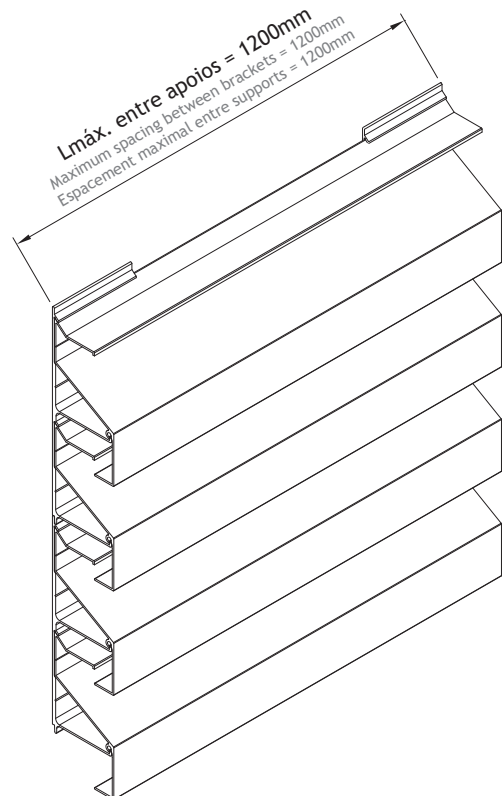
SYSTÈME LAMES DE REVÊTEMENT - LAME QS 13 + SUPPORT QS 12



CARACTERÍSTICAS TÉCNICAS FEATURES CARACTÉRISTIQUES	
Envergadura Scope Envergure	47,50 mm
Altura da lâmina Blade height Hauteur de lame	90 mm
Passo da lâmina Distance Distance	70 mm
Superfície de lâmina visível (frontal) Blade visible surface (frontal) Surface de lame visible (frontal)	35 mm
Superfície livre (frontal) Free surface (frontal) Surface libre (frontal)	35 mm
Passagem livre para ventilação Free passage for ventilation Passage libre pour ventilation	9 mm

REVESTIMENTO COM 1,00m² DE ÁREA - 13 Lâminas COATING WITH 1,00m² AREA - 13 blades REVÊTEMENT DE 1,00m² DE SURFACE - 13 LAMES	
Superfície de lâmina visível (frontal) Blade visible surface (frontal) Surface de lame visible (frontal)	45,50 %
Superfície livre (frontal) Free surface (frontal) Surface libre (frontal)	51,00 %
Passagem livre para ventilação Free passage for ventilation Passage libre pour ventilation	14,45 %
Considerados os perfis de suporte (QS 12) com 60 mm Considered bracket profile (QS 12) with 60 mm Considérez profil de support (QS 12) avec 60mm	

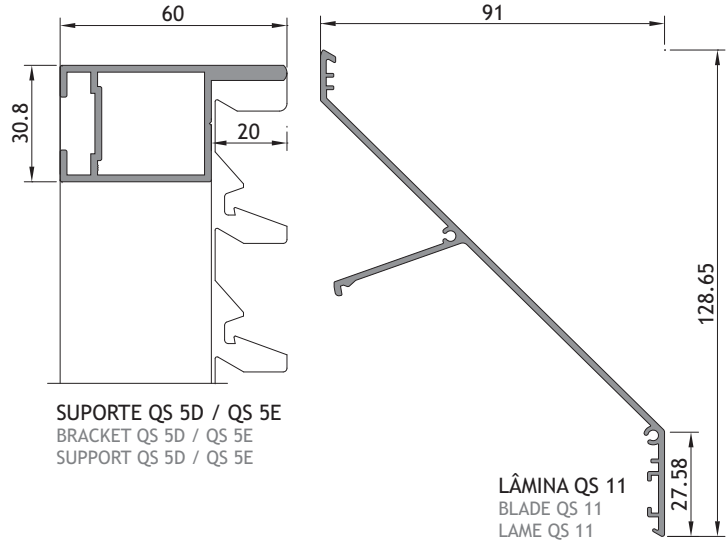
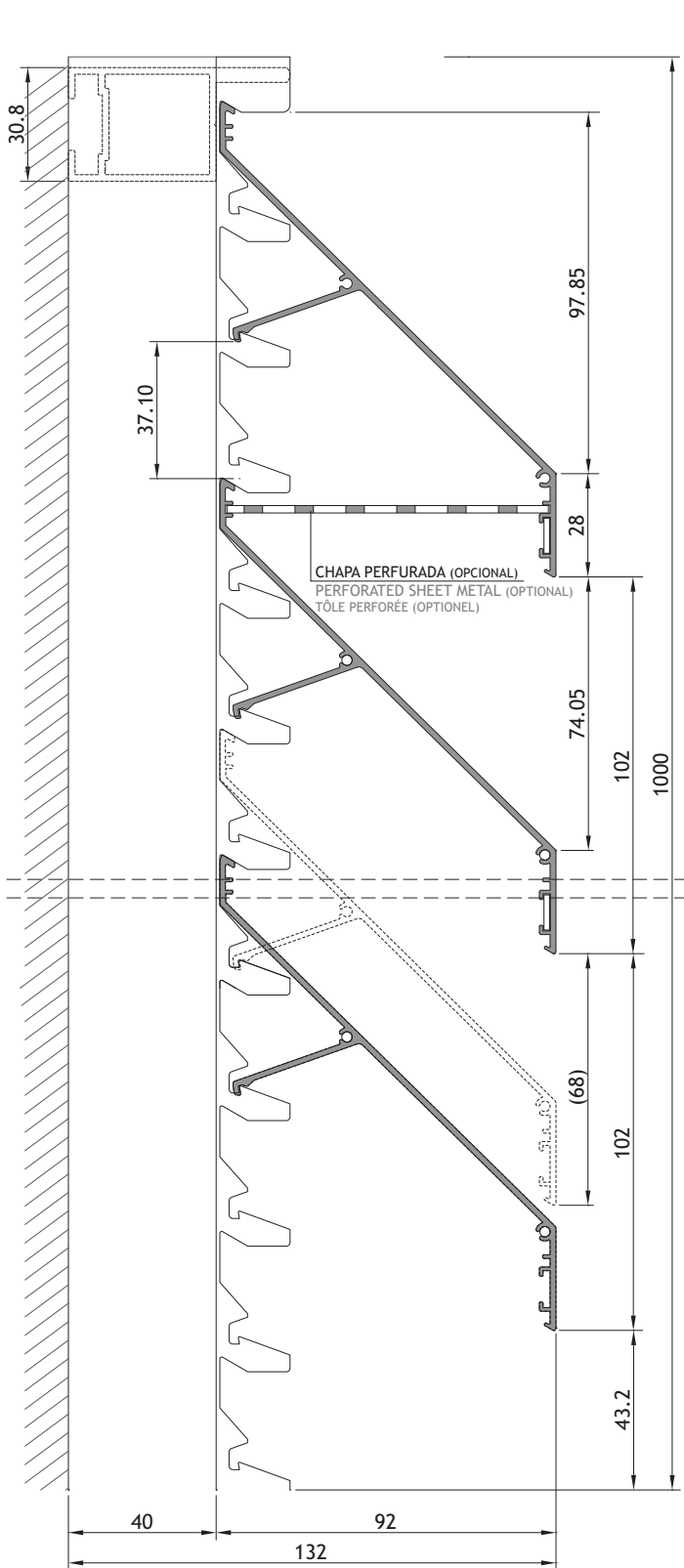
ESPAÇAMENTO MÁXIMO MAXIMUM SPACING ESPACEMENT MAXIMAL	
Entre peças de suporte Between brackets Entre pièces de support	1200mm



SISTEMA DE LÂMINAS DE REVESTIMENTO - LÂMINA QS 11 + SUPORTE QS 5D / QS 5E

BLADE COATING SYSTEM - BLADE QS 11 + BRACKET QS 5D / QS 5E

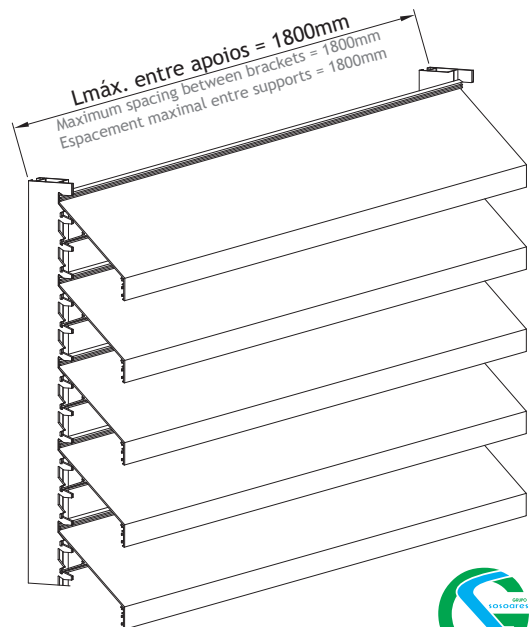
SYSTÈME LAMES DE REVÊTEMENT - LAME QS 11 + SUPPORT QS 5D / QS 5E



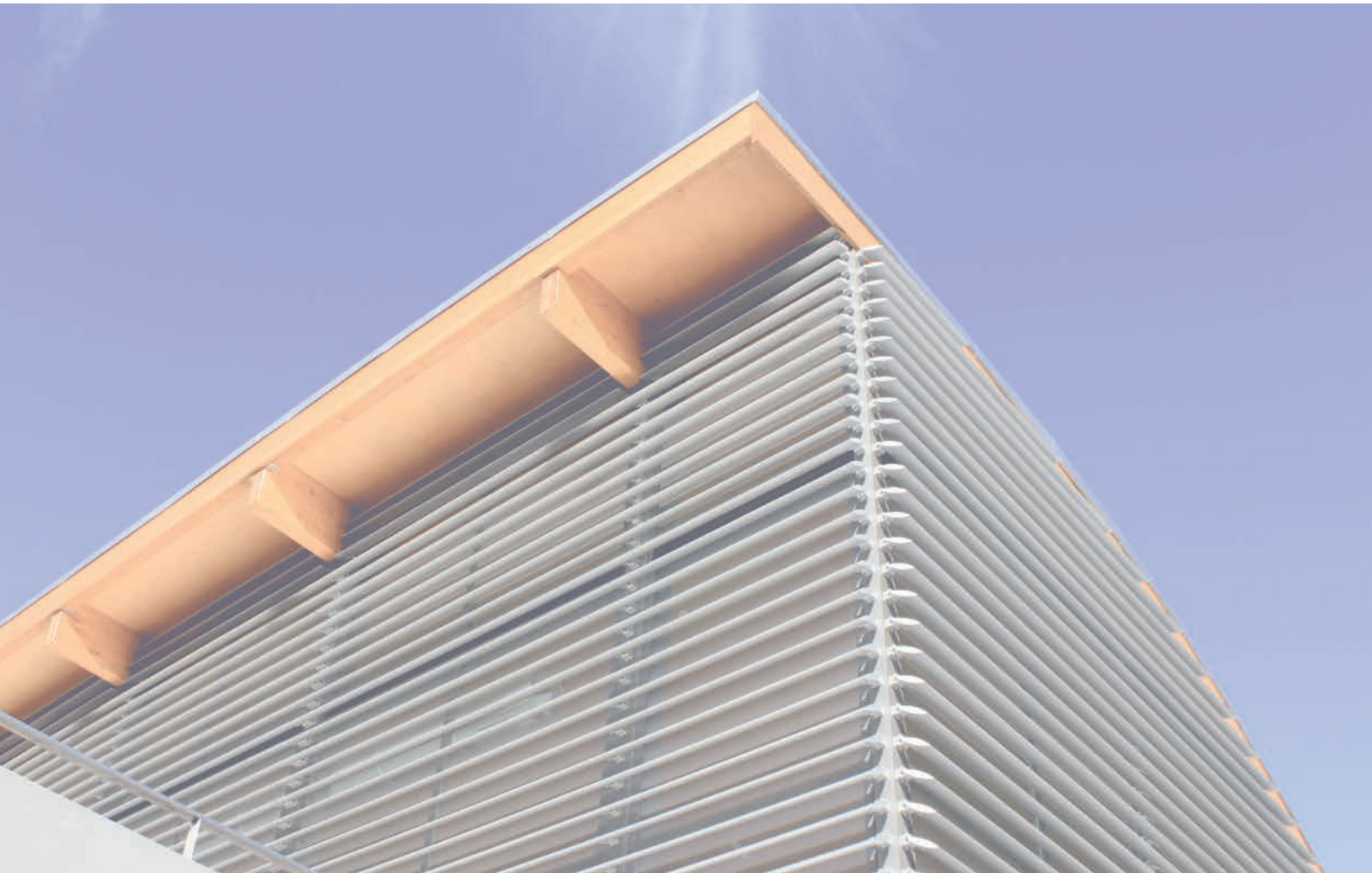
CARACTERÍSTICAS TÉCNICAS FEATURES CARACTÉRISTIQUES	
Envergadura Scope Envergure	92 mm
Altura da lâmina Blade height Hauteur de lame	128,65 mm
Passo da lâmina Distance Distance	68 mm
	102 mm
Superfície de lâmina visível (frontal) Blade visible surface (frontal) Surface de lame visible (frontal)	28 mm
Superfície livre (frontal) Free surface (frontal) Surface libre (frontal)	74 mm
Passagem livre para ventilação Free passage for ventilation Passage libre pour ventilation	37,10 mm

REVESTIMENTO COM 1,00m² DE ÁREA - 29 Lâminas COATING WITH 1,00m² AREA - 29 blades REVÊTEMENT DE 1,00m² DE SURFACE - 29 LAMES	
Superfície de lâmina visível (frontal) Blade visible surface (frontal) Surface de lame visible (frontal)	25,20 %
Superfície livre (frontal) Free surface (frontal) Surface libre (frontal)	73,35 %
Passagem livre para ventilação Free passage for ventilation Passage libre pour ventilation	40,35 %

ESPAÇAMENTO MÁXIMO MAXIMUM SPACING ESPACEMENT MAXIMAL	
Entre peças de suporte Between brackets Entre pièces de support	1800mm







SISTEMAS
EURO 2000®
PERFIS DE ALUMÍNIO E VIDROS PARA ARQUITECTURA

SOSOARES

Rua do Campo Alegre, 474
4150-170 Porto
T +351 226 096 709 | F +351 226 005 642
E comercial@sosoares.pt

METALFER

Travessa do Bolegão, 146
Apartado 1
3754-904 Fermentelos
T +351 234 729 740 | F +351 234 729 741
E metalfer@sosoares.pt

ALFA SUL

EN Lisboa-Sintra Km 14
Apartado 156
2726-936 Mem Martins
T +351 219 265 090 | F +351 219 265 098
E alfa.sul@sosoares.pt

ALULIDER

Pavilhão Industrial H - Plataforma 13D
Zona Franca Industrial
9200-047 Caniçal - Madeira
T +351 291 960 494 | F +351 291 960 497
E alulider@sosoares.pt

PERFIS OEIRAS

Rua da Colónia - Quinta da Cardoso
Apartado 214 - Abrunheira
2711-952 Sintra
T +351 219 156 660 | F +351 219 156 661
E perfis.oeiras@sosoares.pt

www.sosoares.pt

