



sistema perimetral reto com corte térmico

straight perimetral system with thermal break

système périmétral droit avec rupture de pont thermique



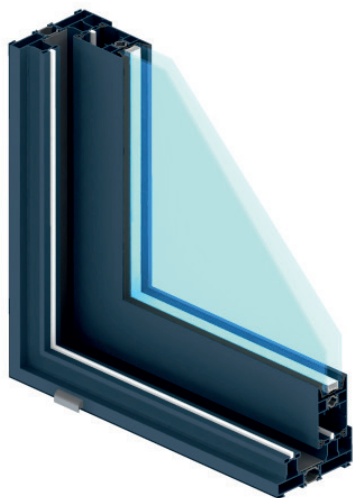
SISTEMAS
EURO 2000[®]
PERFIS DE ALUMÍNIO E VIDROS PARA ARQUITECTURA



Características do Sistema

System features

Caractéristiques du système



Este sistema é a resposta para uma arquitetura mais arrojada que não prescinde da volumetria para vencer vãos de grandes dimensões. Consiste num sistema de correr com rutura térmica melhorada (aro fixo: poliamidas 24mm / aro móvel: poliamidas 16mm), desenvolvido de forma a permitir a sua aplicação não só na nova construção como também na renovação de edifícios.

This system is the answer to a more daring architecture that does not obviate the volumetry to overcome large openings. It consists of a sliding system with improved thermal break (fixed frame: 24mm polyamide / mobile frame: 16mm polyamide), developed to allow its application not only in new construction as well as in building renovation.

Ce système est la réponse à une architecture plus audacieuse qui ne dispense pas de la volumétrie à surmonter de grandes portées. Il se compose d'un système coulissant avec rupture de pont thermique amélioré (cadre fixe: polyamide 24mm / châssis mobile: polyamide 16mm), développé pour permettre son application non seulement dans la construction nouvelle mais aussi à la rénovation des bâtiments.

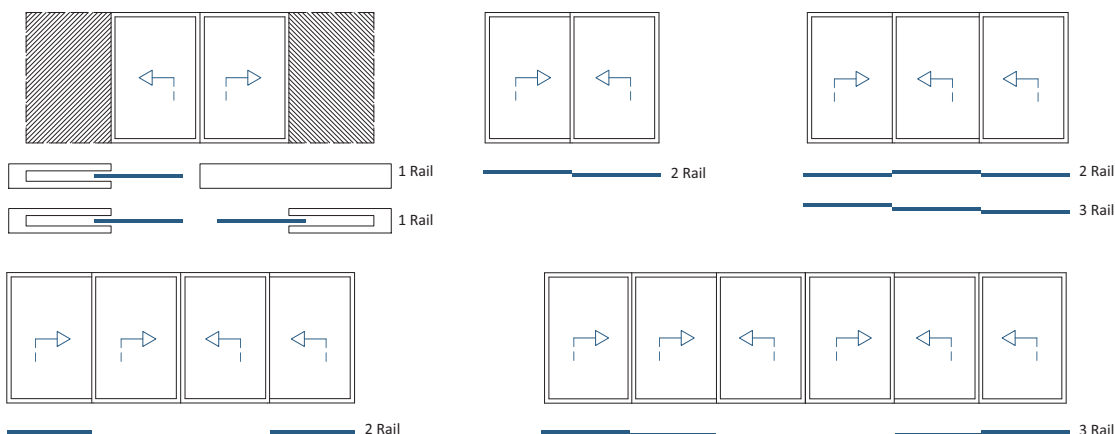
Apresentação:	Reta	
Presentation	Straight	
Présentation	Droite	
Dimensões:	Aros Fixos:	1-rail: 81 mm
Dimensions	Fixed frames	2-rail: 106 mm 114mm 121mm
Dimension	Cadre fixe	3-rail: 175mm 182mm
	Aro Móvel:	45mm
	Mobile frame	
	Cadre mobile	
Enchimento:	De 24 a 34mm	
Filling	From 24 to 34mm	
Remplissage	De 12 à 34mm	
Cortes:	45°	
Cuts	45°	
Coupes	45°	
Vedação:	Junta em EPDM Pelúcias STOP FIN	
Insulation	EPDM joints STOP FIN plush	
Étanchéité	Joint en EPDM Joints brosse STOP FIN	
Poliamida:	24mm (Aro fixo) 16 mm (Aro móvel)	
Polyamide	24mm (Fixed frame) 16mm (Mobile frame)	
Barretes	24mm (Cadre fixe) 16mm (Cadre mobile)	
Ferragens:	Sistema Elevador Multiponto (Vedação perimetral em juntas de E.P.D.M.)	
Hardware	Sistema Multiponto de 300mm(1P), 600mm (2P), 1000mm (2P), 1600mm (4P)	
	Multipoint Lifting System (Perimetral sealing in E.P.D.M. gaskets)	
	Multipoint System 300mm(1P), 600mm (2P), 1000mm (2P), 1600mm (4P)	
Accessoires	Système Élévateur Multipoint (Joints périphériques d'étanchéité à E.P.D.M.)	
	Système Multipoint de 300mm(1P), 600mm (2P), 1000mm (2P), 1600mm (4P)	
Peso máximo:	200 Kg/folha	
Maximum weight	200 Kg/leaf	
Poids maximale	200Kg/vantail	
Área máxima:	5,00m²/folha	
Maximum area	5,00m ² /leaf	
Surface maximale	5,00m ² /vantail	
Altura máxima:	2,80m/folha	
Maximum height	2,80m/leaf	
Hauteur maximale	2,80m/vantail	
Acabamentos:	Lacados Anodizados Bicolores	
Finishes	Powder coated Anodizing Bicolour	
Finitions	Laqué Anodisé Bicolore	



Licença nº. 1406 - Metalfer
Licença nº. 1411 - Alfa Sul



Licença nº. 809



Desempenho do sistema
System performance
Performance du système

Marcação CE
CE Marking
Marquage CE
NP EN 14351-1

Janela de 2 folhas com 1.475x1.225m

Vidro : 8 + 16 + 6
2 leaves window 1.475 x 1.225m
Glass: 8 + 16 + 6
Fenêtre 2 vantaux 1.475 x 1.225m
Verre: 8 + 16 + 6

Janela 2 folhas com 3.50x2.50m

Vidro : 8 + 16 + 6
2 leaves window 3.50 x 2.50m
Glass: 8 + 16 + 6
Fenêtre 2 vantaux 3.50m x 2.50m
Verre: 8 + 16 + 6

Permeabilidade ao AR

AIR Permeability
Perméabilité à l'AIR

3

4

Estanquidade à ÁGUA

WATER Tightness
Étanchéité à l'EAU

7A

6A

Resistência ao VENTO

WIND Resistance
Résistance au VENT

C5

B2

Coef. Transm. TÉRMICA

THERMAL Transmittance
Coef. de Transmission THERMIQUE

Uw = 1,82 W/m² K

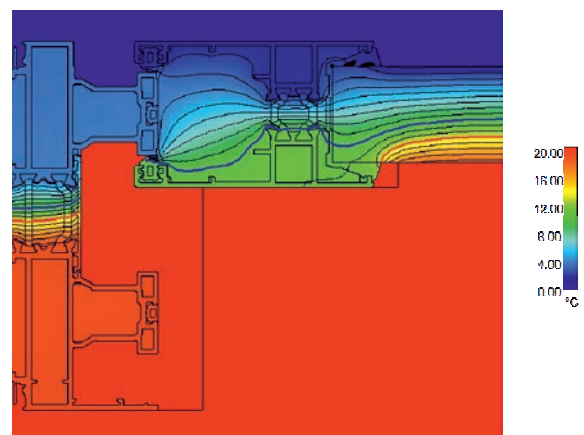
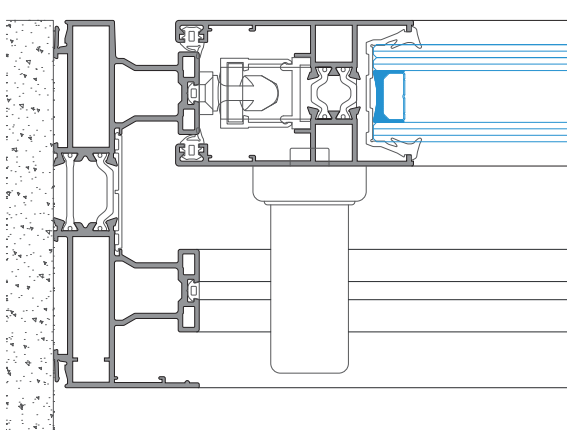
Ug = 1,1W/m² K (Janela 2 folhas com 2.20x2.40m)
Ug = 1,1W/m²K (2 leaves window with 2.20x2.40m)
Ug = 1,1W/m²K (Fenêtre de 2 vantaux avec 2.2x2.40m)

Isolamento ACÚSTICO

ACOUSTIC Insulation
Isolation ACOUSTIQUE

Rw janela(dB)= 30dB

Rw (IGU) = 36dB, área ≤ 2,70m²
Rw (IGU) = 36dB, area ≤ 2,70m²
Rw (IGU)=36dB, surface ≤ 2,70m²





5

Listagem de perfis

Profile list

Liste des profiles

13

Acessórios

Accessories

Accessoires

21

Pormenores de montagem

Assembly details

Détails d'assemblage

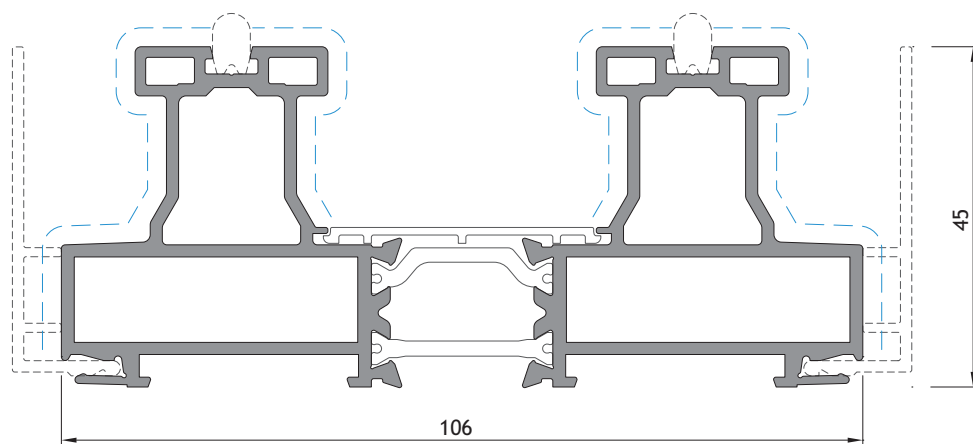




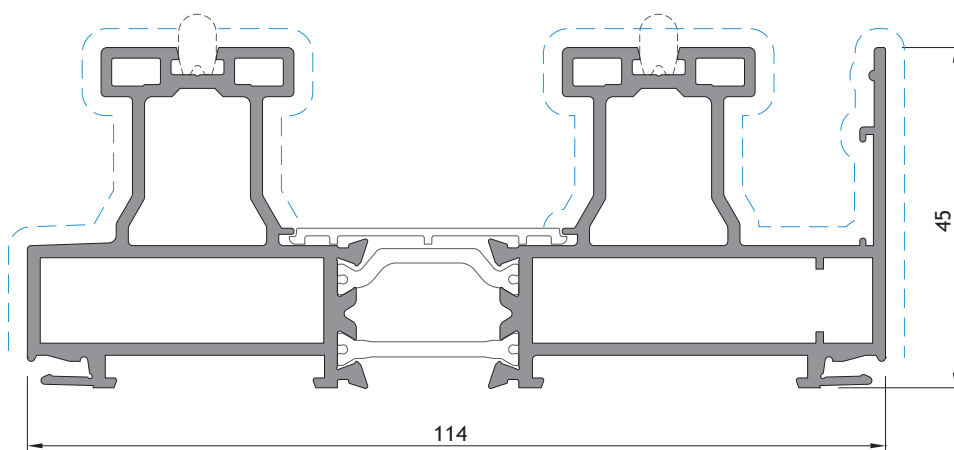
Listagem de perfis

Profile list

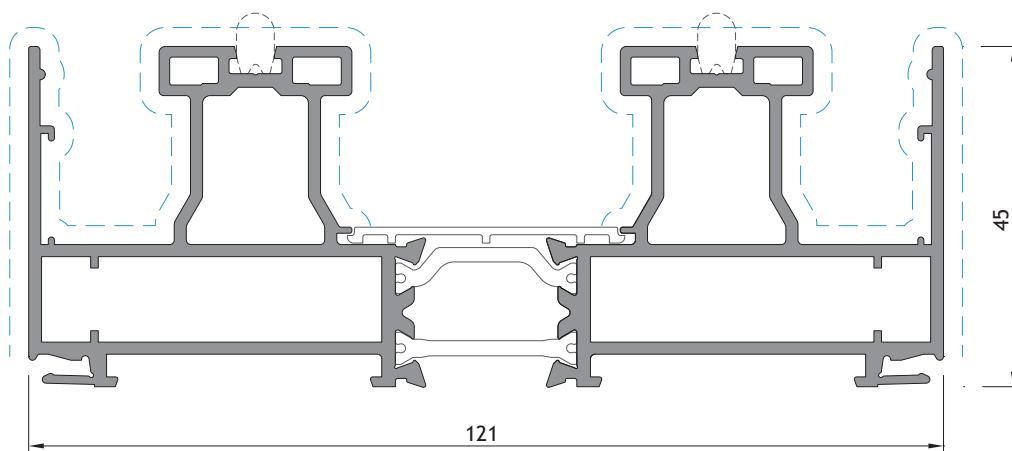
Liste des profiles



JE 01

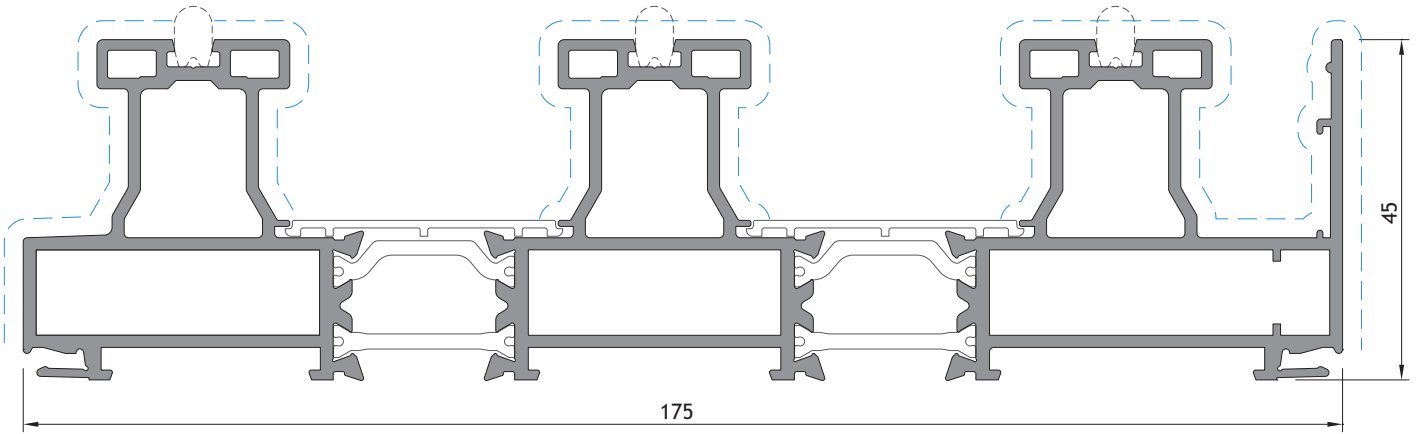


JE 02

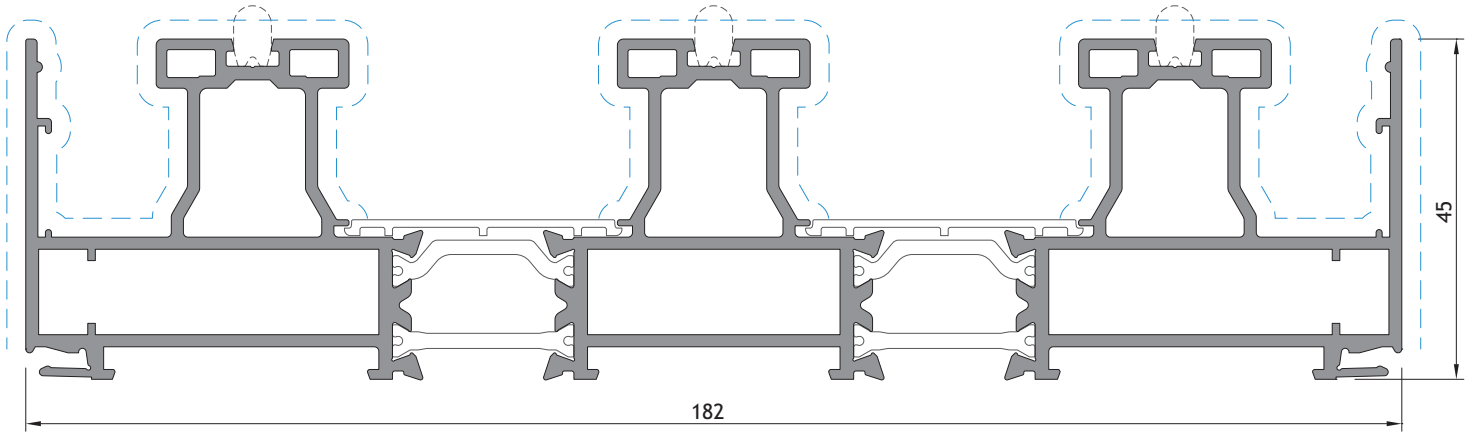


JE 05

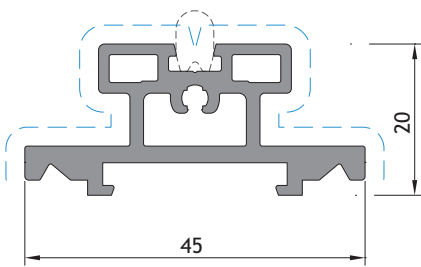
1 - ESQUADRO 18-3712-C 2 - ESQUADRO 18-1112-C JE 3 - ESQUADRO 18-1412-C



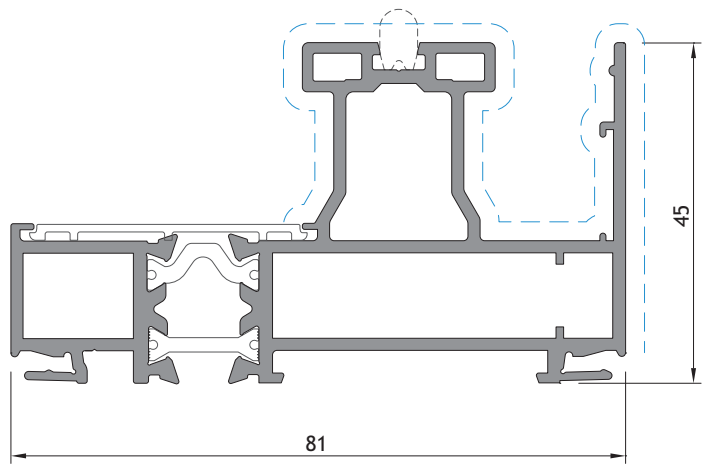
JE 73



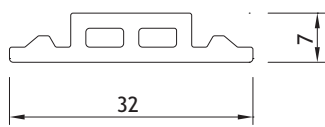
JE 72



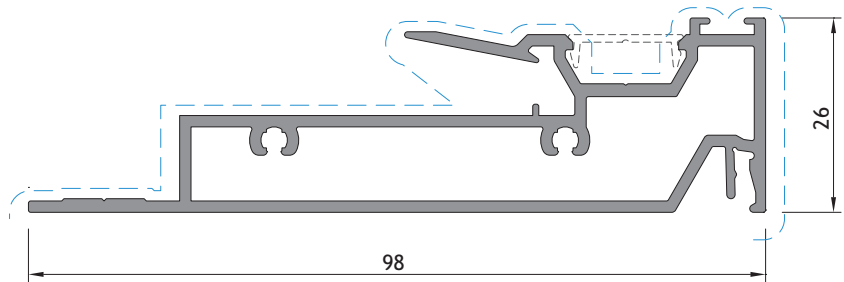
JE 42



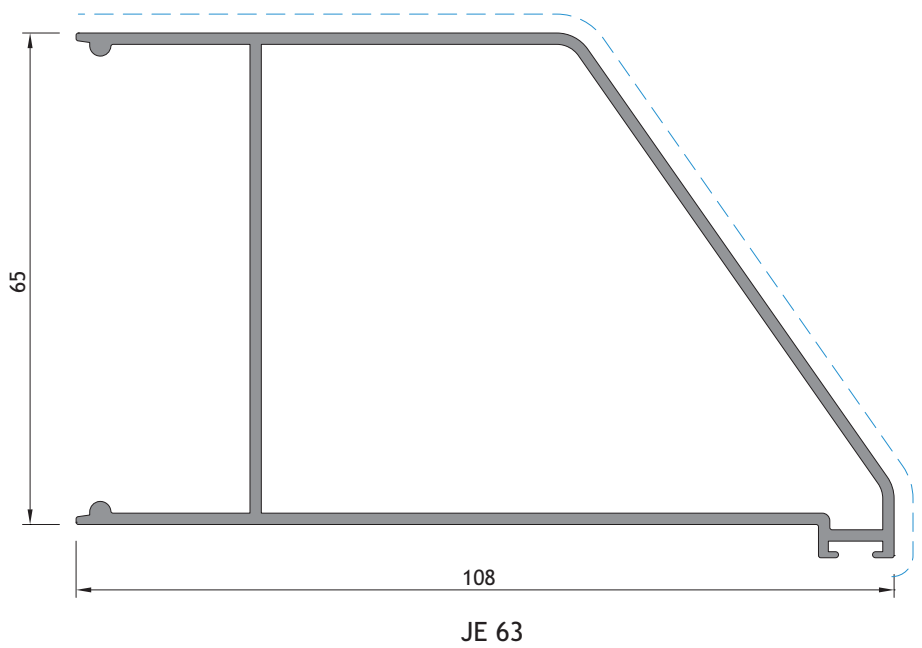
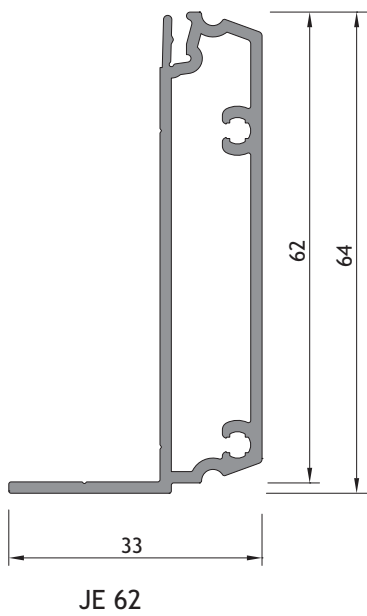
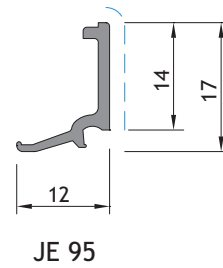
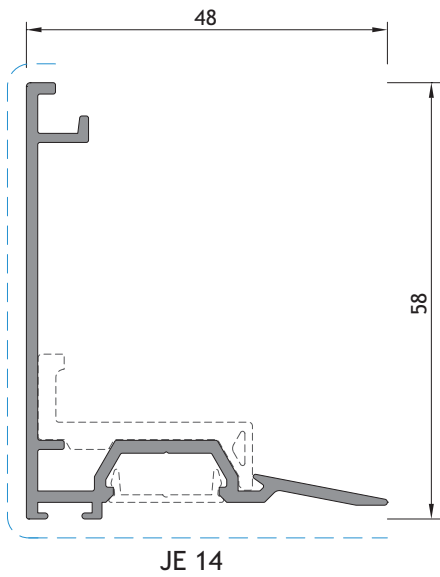
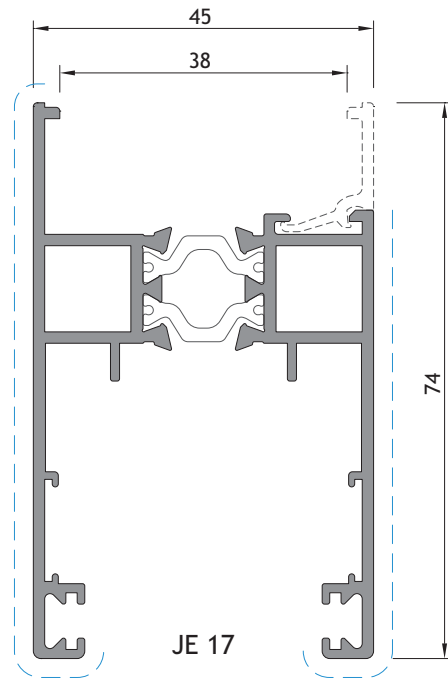
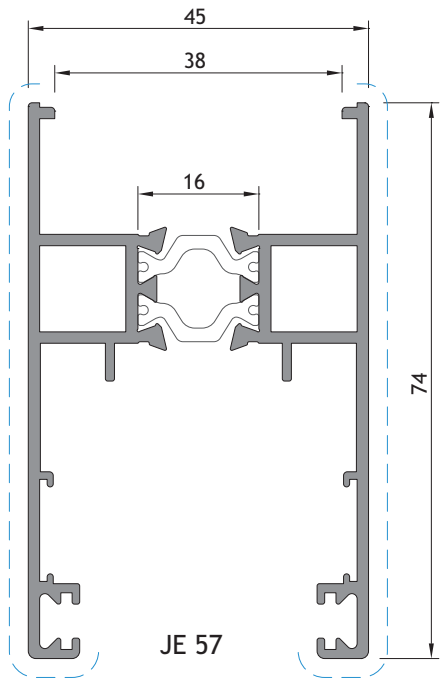
JE 64



RT 010
(EPDM 90 Shore)

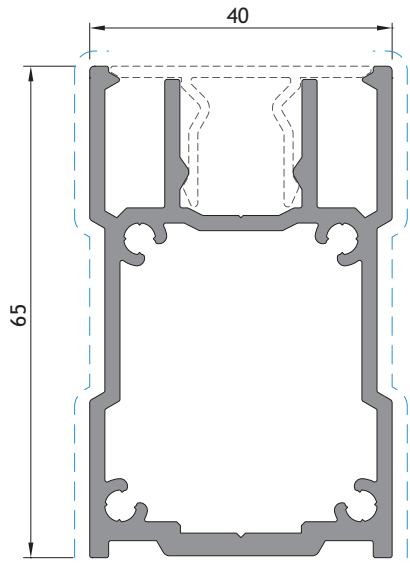


JE 61

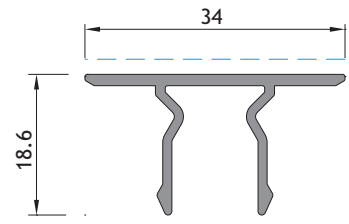


1 - ESQUADRO 18-3712-C 2 - ESQUADRO 18-1112-C JE 3 - ESQUADRO 18-1412-C

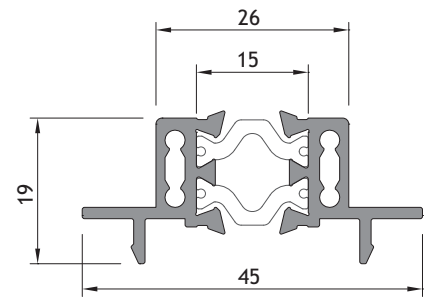




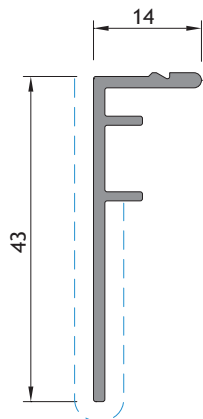
JE 25



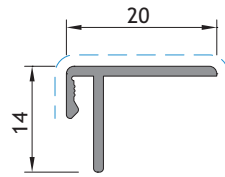
JE 26



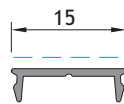
JE 27



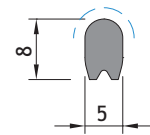
JE 80



SP 81



AT 30



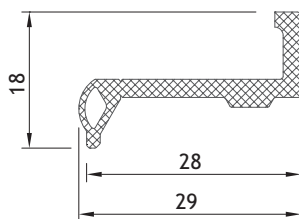
PE 91

(PRETO | BLACK | NOIR)

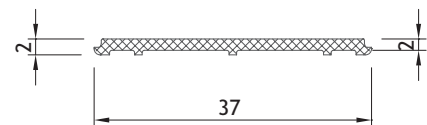
PERFIL ACETINADO NATURAL ou PRETO

PROFILE NATURAL SATIN FINISH or BLACK

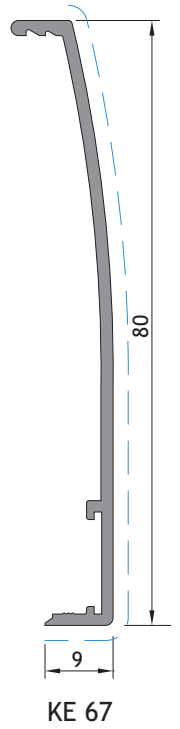
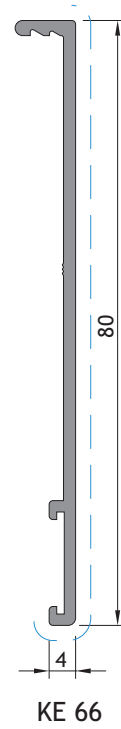
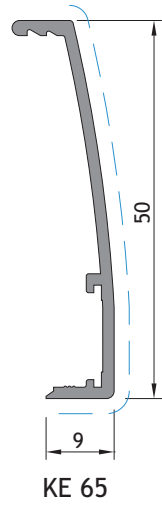
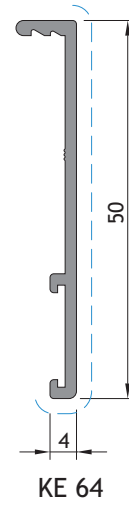
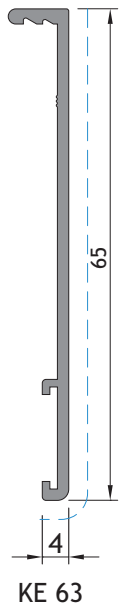
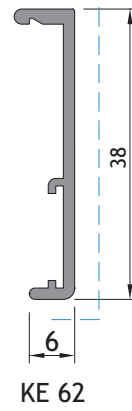
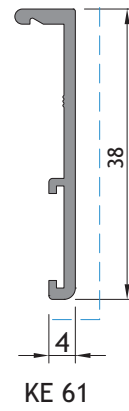
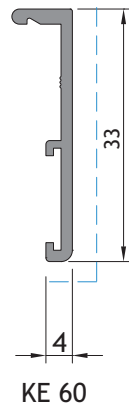
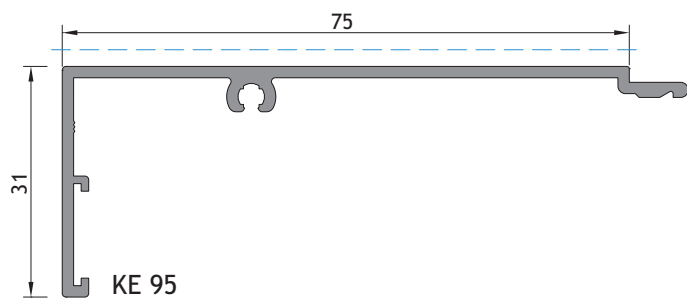
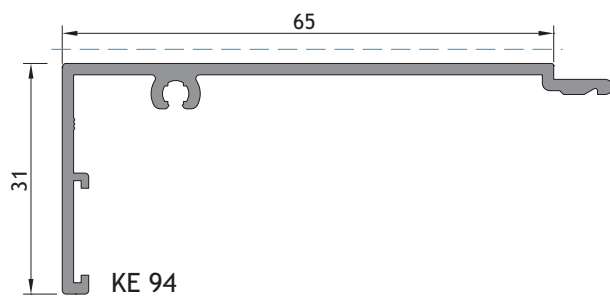
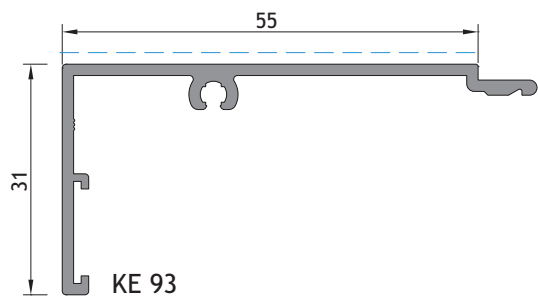
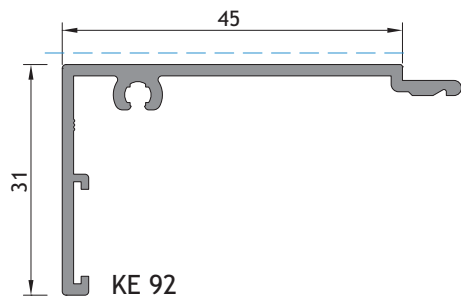
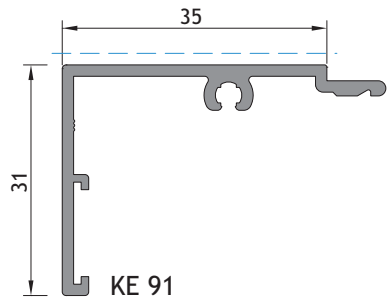
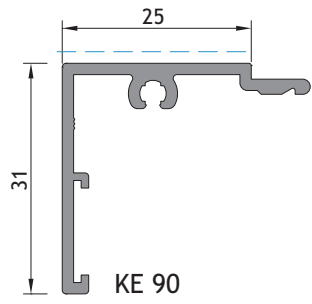
PROFIL SATINÉ NATUREL ou NOIR

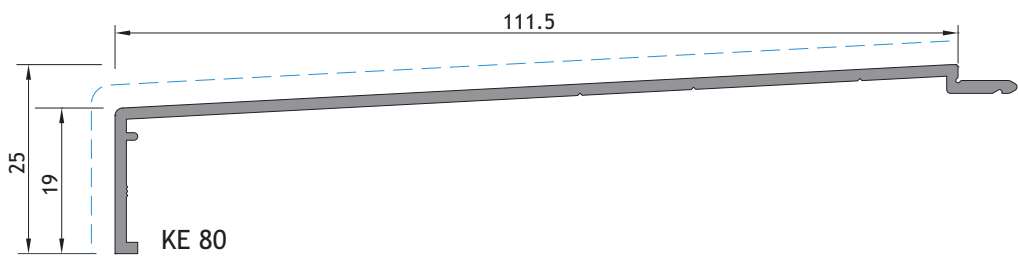
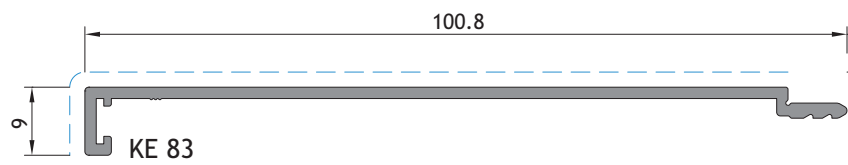
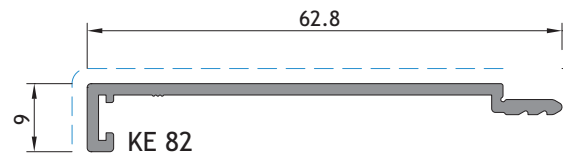
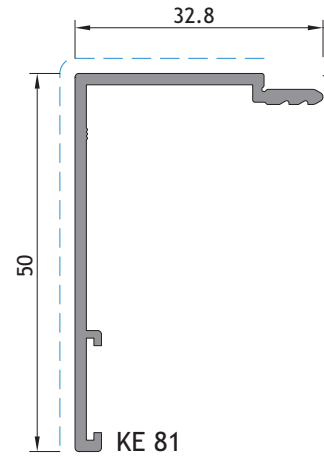
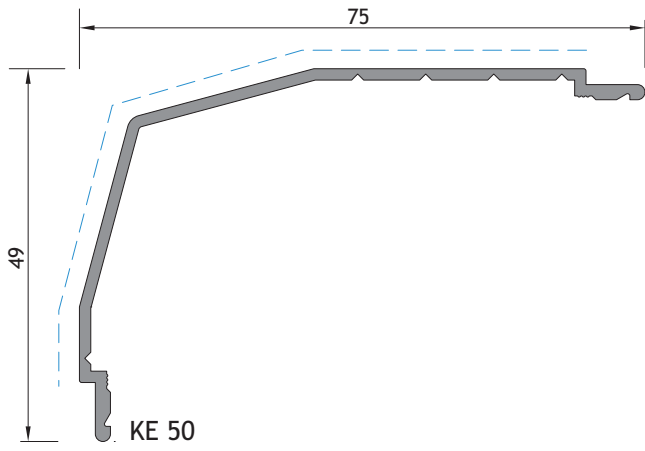


JUNTA 2096
JUNTA EM EPDM
EPDM JOINT
JOINT EN EPDM



JE 96
PERFIL EM PVC (PRETO)
PVC PROFILE (BLACK)
PROFIL EN PVC (NOIR)







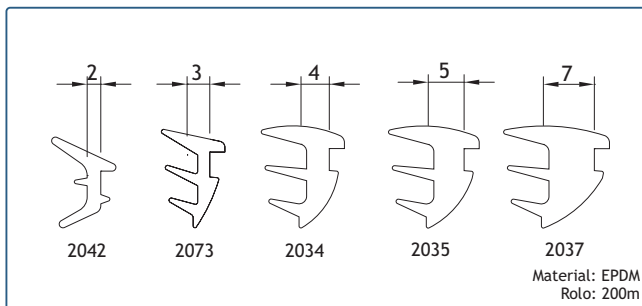
Acessórios

Accessories

Accessoires

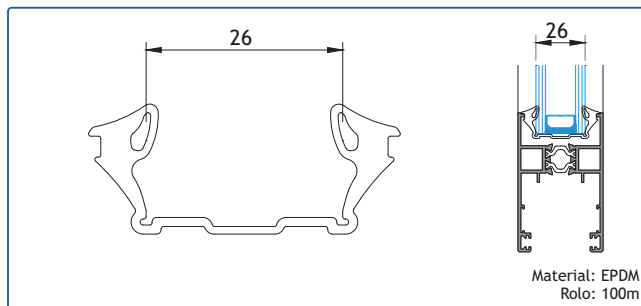






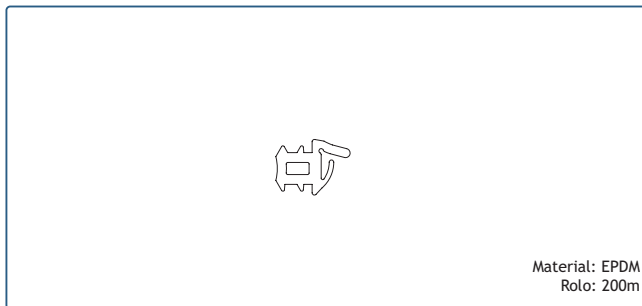
208191 JUNTA DE CUNHA 2042 208196 JUNTA DE CUNHA 2035
 208195 JUNTA DE CUNHA 2034 208904 JUNTA DE CUNHA 2037
 208199 JUNTA DE CUNHA 2073

Material: EPDM
 Rolo: 200m



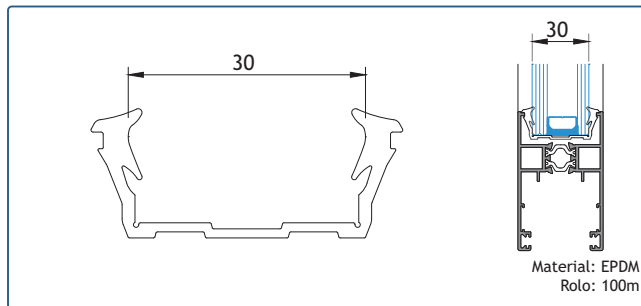
208141 JUNTA DE VIDRO 2081 SÉRIE JE CX 26mm Pr.

Material: EPDM
 Rolo: 100m



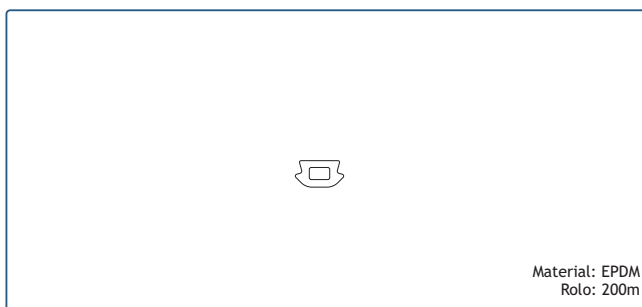
208298 JUNTA DE ESTANQUICIDADE 2065

Material: EPDM
 Rolo: 200m



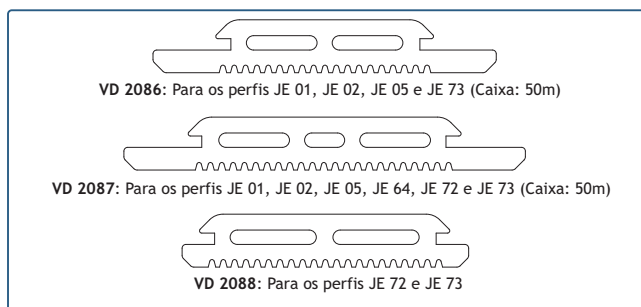
208299 JUNTA DE VIDRO U 2066 COM CAIXA DE 30mm

Material: EPDM
 Rolo: 100m



208414 JUNTA TAPA-CANAL 2026

Material: EPDM
 Rolo: 200m

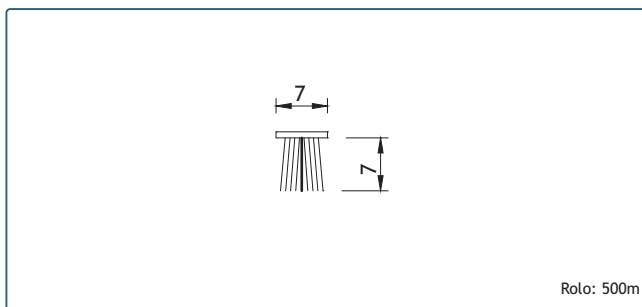


208909 JUNTA VD 2086
 208910 JUNTA VD 2087
 208911 JUNTA VD 2088

VD 2086: Para os perfis JE 01, JE 02, JE 05 e JE 73 (Caixa: 50m)

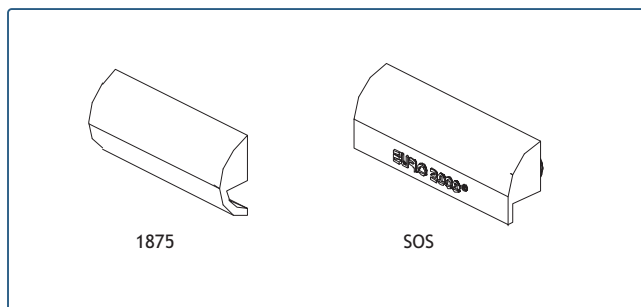
VD 2087: Para os perfis JE 01, JE 02, JE 05, JE 64, JE 72 e JE 73 (Caixa: 50m)

VD 2088: Para os perfis JE 72 e JE 73

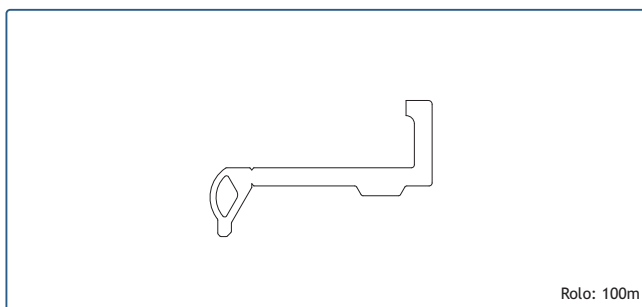


208460 JUNTA PELÚCIA 7x7 STOP-FIN

Rolo: 500m

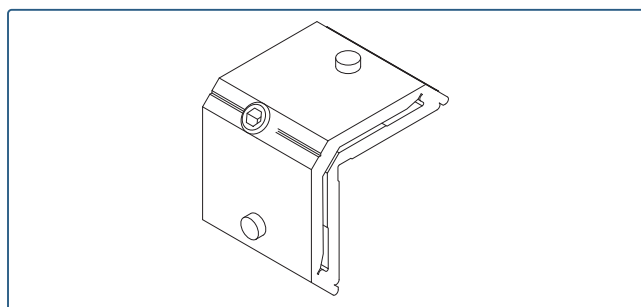


210154 GOTEIRA 1875 (Pr./Br.)
 210280 GOTEIRA C/VÁLVULA SOS (Pr./Br.)

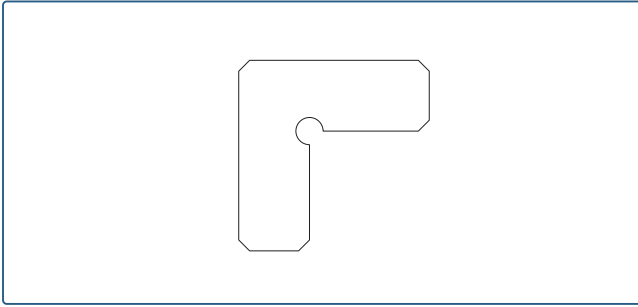


208300 JUNTA CENTRAL 2096

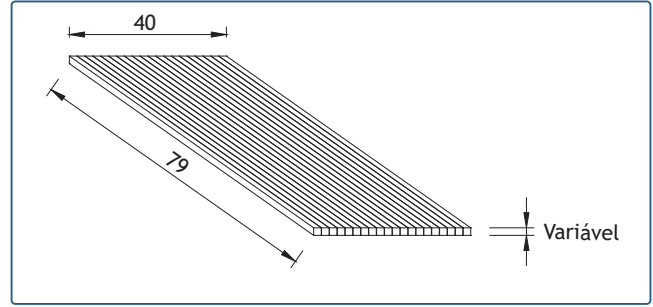
Rolo: 100m



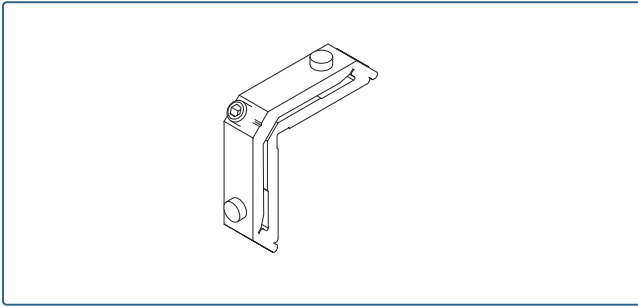
204155 ESQUADRO 18-3712 C



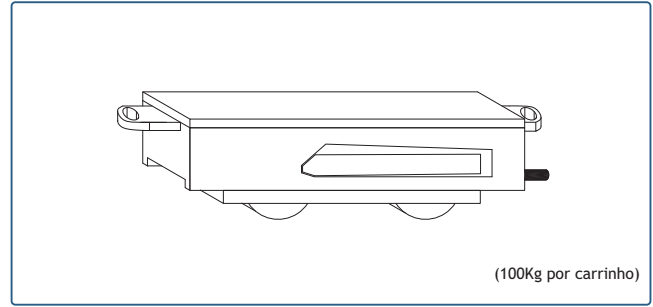
213246 CANTO CR S/SB



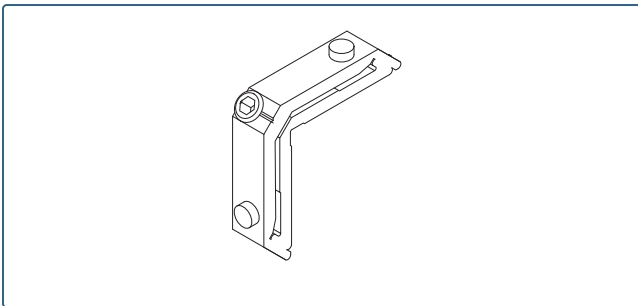
218113 CALÇO P/VIDRO 79x40x2 218111 CALÇO P/VIDRO 79x40x4
 218109 CALÇO P/VIDRO 79x40x3 218112 CALÇO P/VIDRO 79x49x5



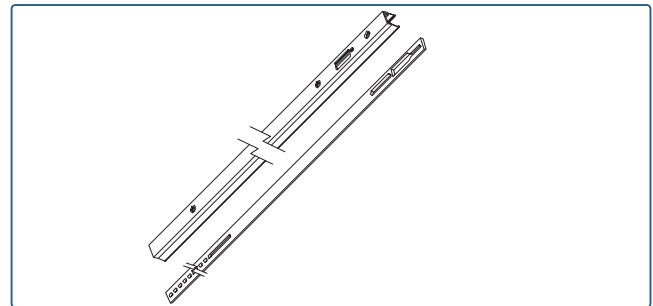
204901 ESQUADRO 18-1112-C JE



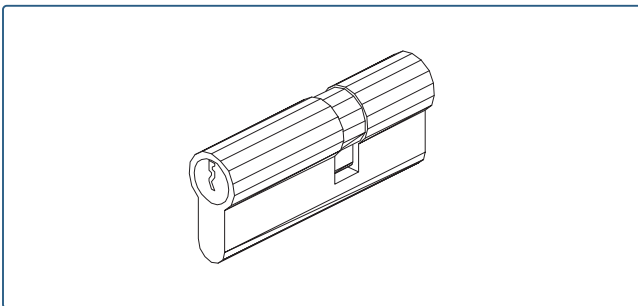
205105 CARRINHOS JE 100 Kg (100Kg por carrinho)



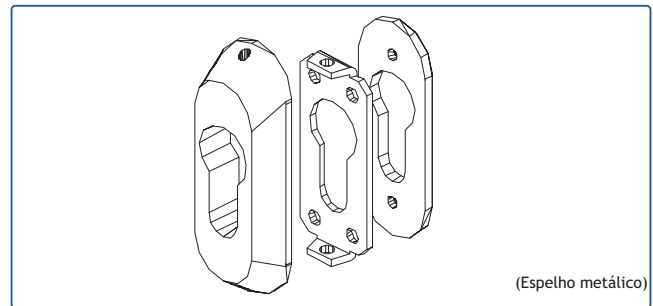
204851 ESQUADRO 18-1412 C



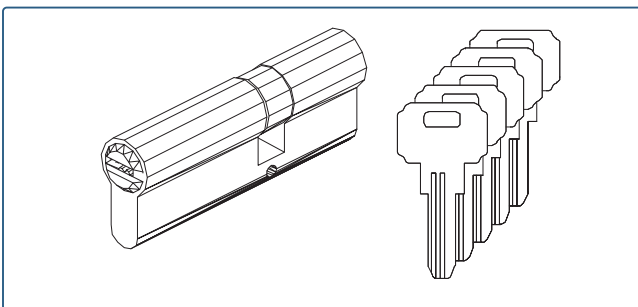
211099 BARRA PROLONGADOR



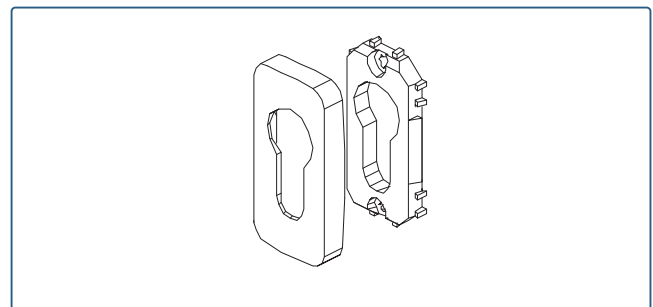
230044 SEGREGO 30/45



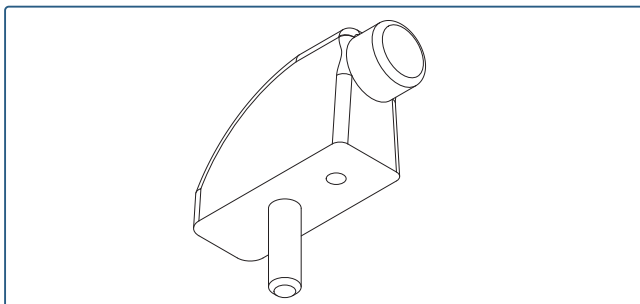
220008 ESPELHO PARA SEGURANÇA 5100 (Pr.) (Espelho metálico)



230004 SEGREGO DE SEGUR. SA/AT 5 CHAVES

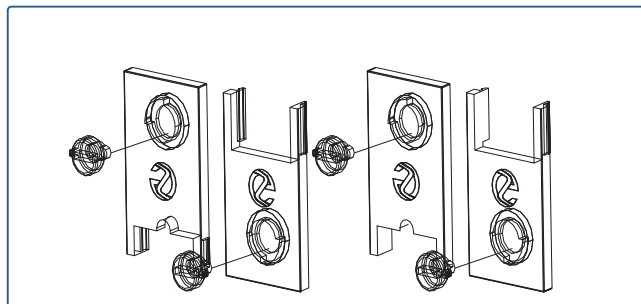


220190 ESPELHO PARA SEGURANÇA 874.801 (Br./Pr.)



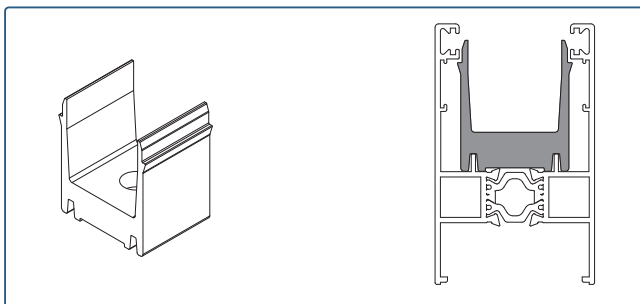
214164

BATENTE TOPEHSN



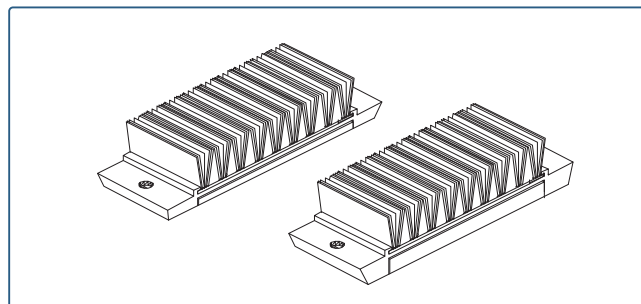
212102

CONJUNTO GUIAS JE



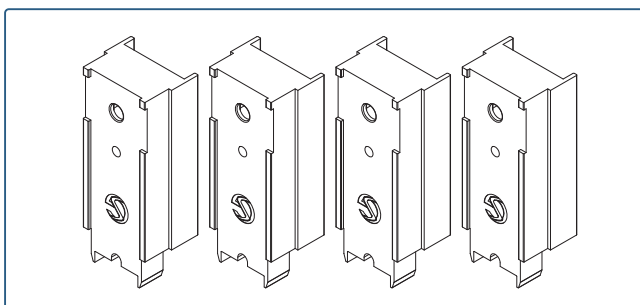
207093

GUIA SUPERIOR JE



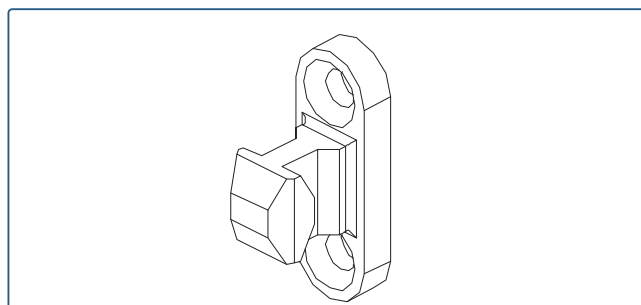
212103

CONJ. CORTA-VENTO SUP. E INF. JE



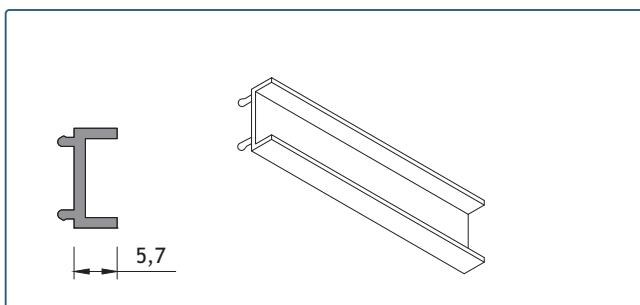
212056

CONJUNTO GUIA COM AMORTECEDOR JE



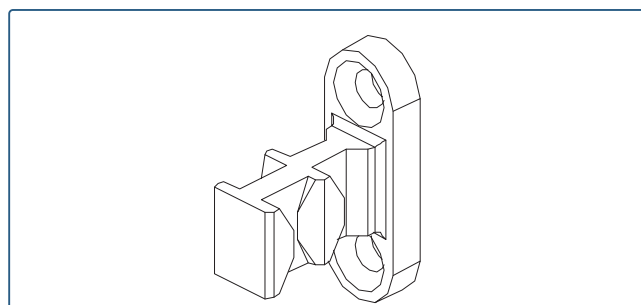
211020

PONTO DE FECHO SIMPLES PE



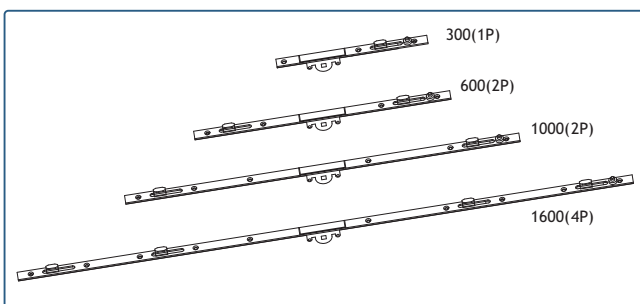
218114

CALÇO PARA FERRAGEM JE



211021

PONTO DE FECHO DUPLO PE



211205

211191

211192

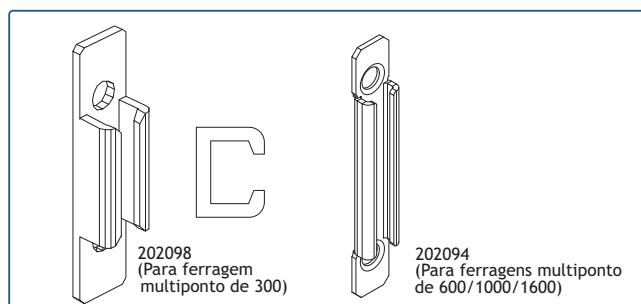
211193

FERRAGEM MULTI-PONTO 300 (1P)

FERRAGEM MULTI-PONTO SOS 600 (2P)

FERRAGEM MULTI-PONTO SOS 1000 (2P)

FERRAGEM MULTI-PONTO SOS 1600 (4P)



202098

202094

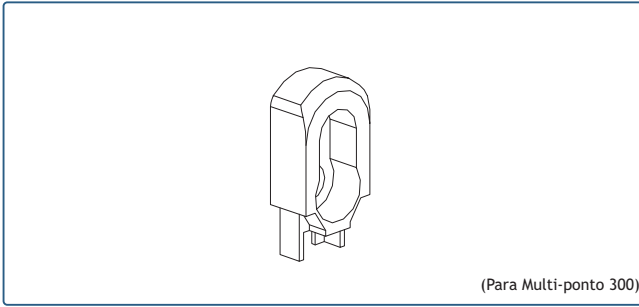
(Para ferragem multiponto de 300)

(Para ferragens multiponto de 600/1000/1600)

CONTRA-FECHO MULTI-PONTO 300 (1P)

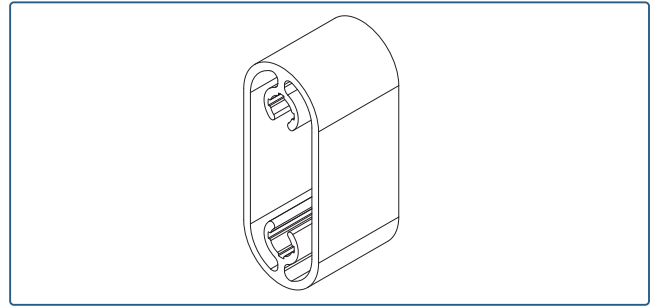
CONTRA-FECHO MULTI-PONTO SOS



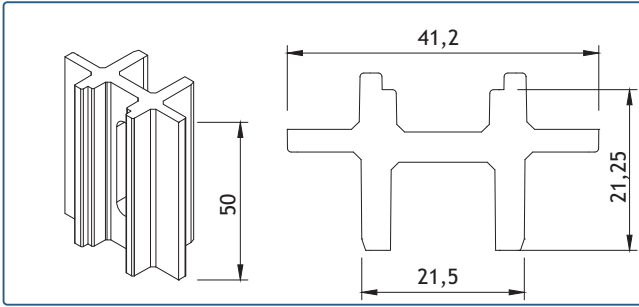


(Para Multi-ponto 300)

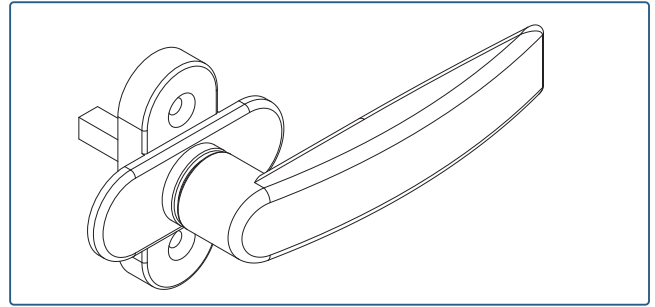
215060 PEÇA ANTI-LEVANTAMENTO MULTI-PONTO



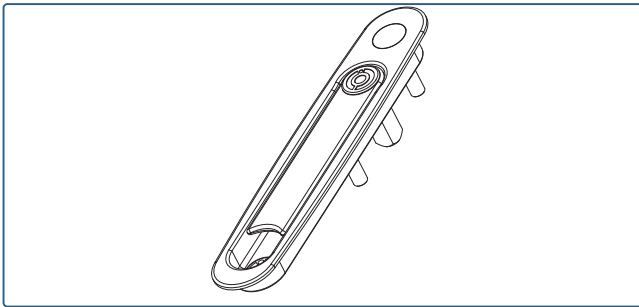
X-00 CALÇO X-00



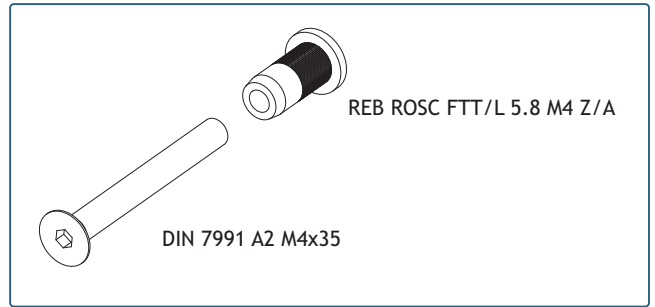
218117 CALÇO P/ FERRAGEM MULTI-PONTO JE



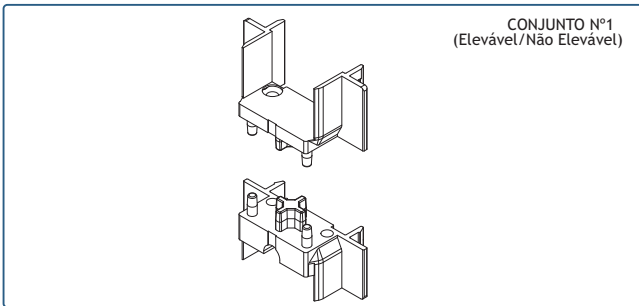
200025 PUXADOR SOS 608L



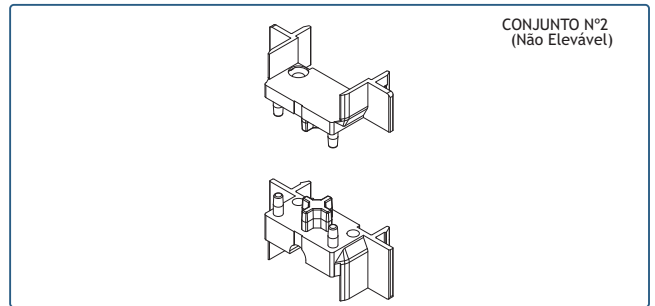
201467 FECHO DE EMBUTIR PARA MULTIPONTO CB-400



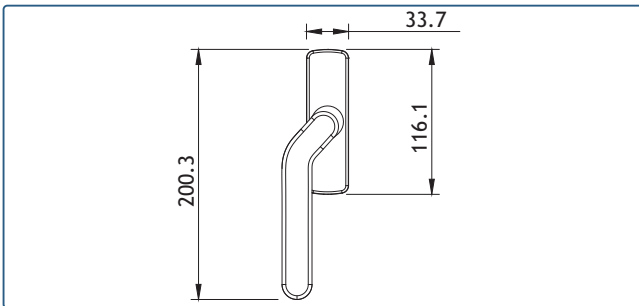
212017 CONJUNTO FIXAÇÃO FERRAGEM MULTI-PONTO



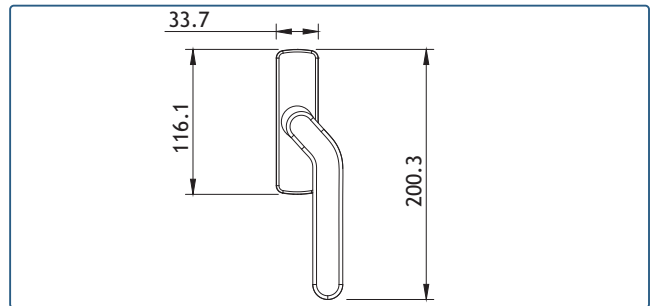
212051 CONJUNTO Nº1 TOPO JE-27 (3 / 4 FOLHAS - Elevável/Não Elevável)



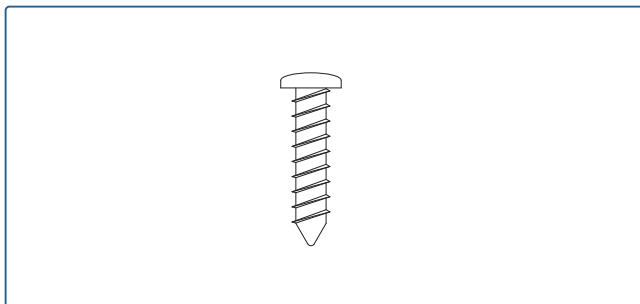
212053 CONJUNTO Nº2 TOPO JE-27 (3 / 4 FOLHAS-Não Elevável)



200939 CREMONE MULTI-PONTO DESVIADO - ESQUERDO

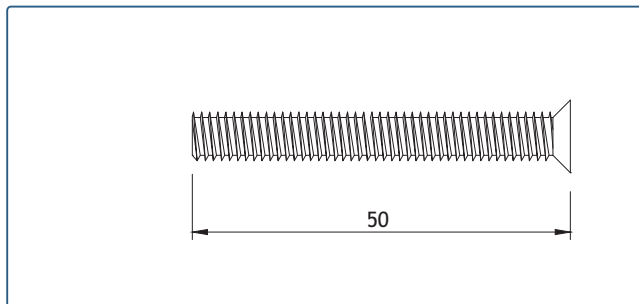


200959 CREMONE MULTI-PONTO DESVIADO - DIREITO



290260

PARAFUSO PAR 001 1/2x8 INOX CQ



290028

PARAFUSO P/ PUXADOR DE JANELA



230019

SUPORTE DE FIXAÇÃO 120m



213240

ÂNGULO DE FIXAÇÃO 120m



218116

CALÇO SEPARADOR



Junta de vedação elástica, resistente aos UV
Impede a corrosão de penetrar pelas zonas cortadas

208019

SELA JUNTAS 150gr. (Cinza)



Limpeza de alumínio lacado ou anodizado
Para preparação das zonas a serem unidas e limpeza final

208704

PRODUTO DE LIMPEZA DE ALUMÍNIO (1L) Transparente

ACESSÓRIOS DA FERRAGEM ELEVATÓRIA 200Kg

The diagram shows an exploded view of elevator hardware components. On the left is a vertical guide rail labeled with a circled '2'. Various components are shown around it, including brackets, rollers, and a long horizontal connecting bar labeled with a circled '4'. A detailed view of a roller assembly is shown in a box labeled with a circled '1'. At the bottom, there are roller assemblies labeled with a circled '3' and a bumper labeled with a circled '5'.

1	200407	CREMONE S/PE CMANHS (HPMANHS739BL) CREMONE S/PE CMANHS (HPMANHS739N) CREMONE S/PE CMANHS (HPMANHS739P) CREMONE S/PE CMANHS (HPMANHS739SA)	(Branco) (Preto) (Natural) (P/outras cores)
2	211149	FERRAGEM CREMONE C2170	Preto Natural
	211150	FERRAGEM CREMONE C2220	Preto Natural
	211151	FERRAGEM CREMONE C2260	Preto Natural
3	212055	CONJ. CARRINHOS ELEVADORES CC200/174	
4	215198	BARRA DE LIGAÇÃO BU150T	
	215200	BARRA DE LIGAÇÃO BU200T	
	215205	BARRA DE LIGAÇÃO BU250T	
5	214164	BATENTE TOPEHS1 Branco BATENTE TOPEHSN Preto	



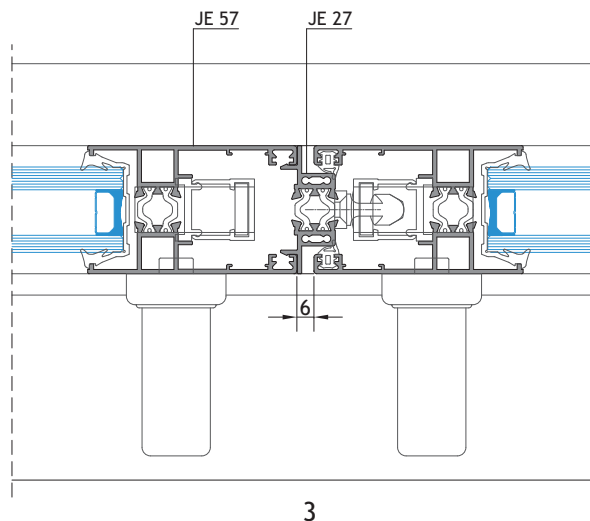
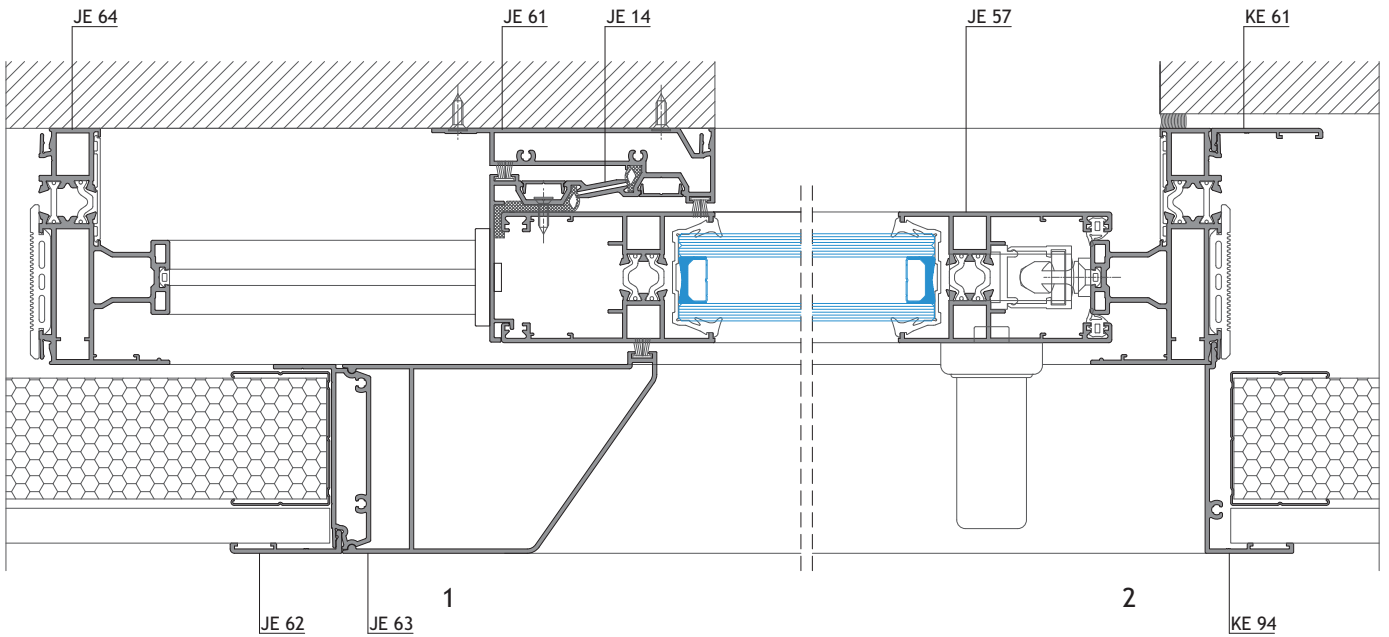
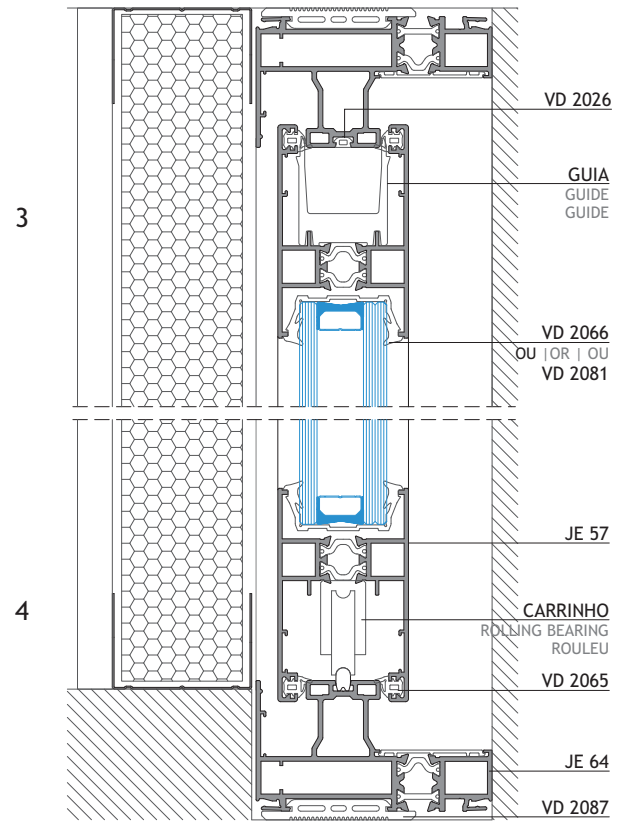
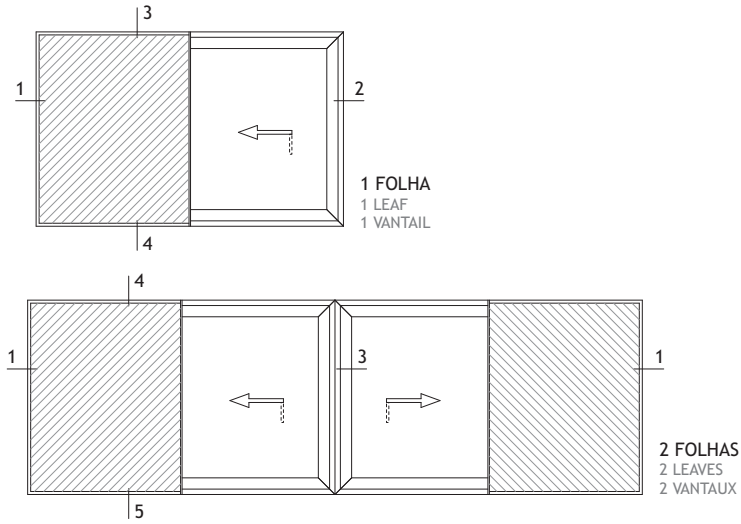
Pormenores de montagem

Assembly details
Détails d'assemblage





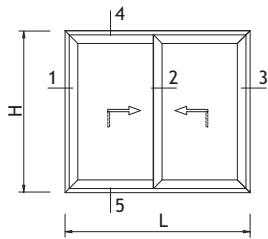
JANELA DE CORRER DE EMBUTIR
 HIDDEN SLIDING WINDOW
 FENÊTRE COULISSANTE À GALANDAGE



JANELA DE CORRER DE 2 FOLHAS

2 LEAVES SLIDING WINDOW

FENÊTRE COULISSANTE 2 VANTAUX



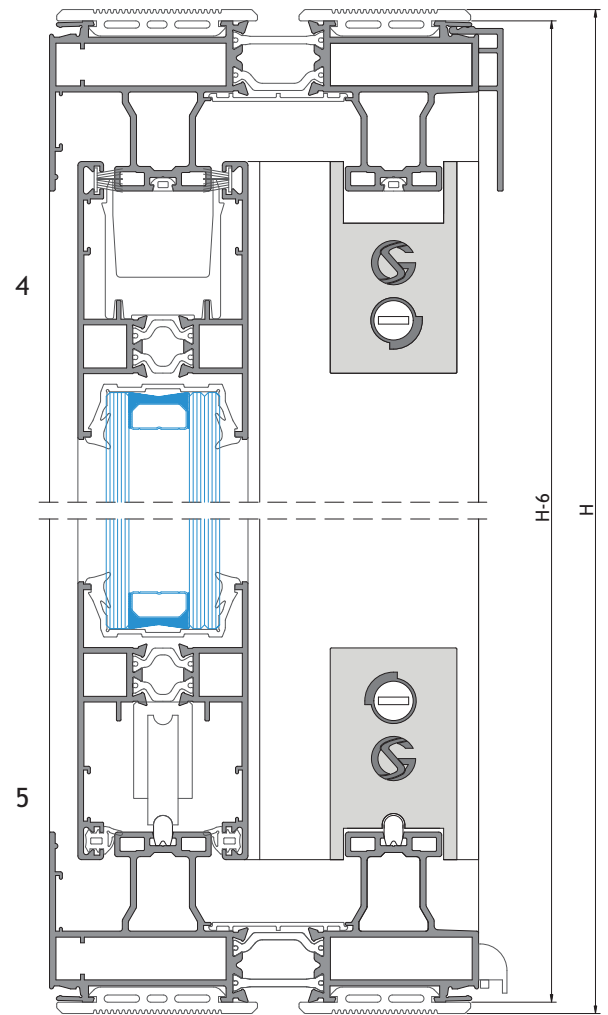
PERFIS PROFILES PROFILS				
REFERÊNCIA REFERENCE RÉFÉRENCE	CORTE HORIZONTAL HORIZONTAL DETAIL DÉTAIL HORIZONTAL	CORTE VERTICAL VERTICAL DETAIL DÉTAIL VERTICALE	QUANTIDADE QUANTITY QUANTITÉ	CORTE CUT COUPÉ
JE 02	L-6	H-6	2+2	
JE 57	(L/2)-6	H-81	4+4	
JE 14	-	H-81	2	
JE 80	L-6	-	1	
PE 91	L-90	-	2	
AT 30	-	H-81	2	
JE 96	L-44	H-49	2+2	

ACESSÓRIOS ACCESSORIES ACCESSOIRES				
CÓDIGO CODE	DESIGNAÇÃO DESIGNATION DÉSIGNATION	QUANTIDADE QUANTITY QUANTITÉ		
		ELEVATÓRIA Lifting Elevateur	Multi-ponto M.-point M.-point	
.....	CONJ. CARR. ELEV. CC200/174 ROLLING BEARINGS KIT KIT DE ROULEAU	2	-	
.....	FERRAGEM CREMONE C(2xxxx) HARDWARE SERRURE	2	-	
.....	CREMONE xxxxxxxx HANDLE POIGNÉE	2	-	
.....	BARRA DE LIGAÇÃO BU (xxx) BAR BARRE	2	-	
.....	FECHO MULTI-PONTO JE MULTIPOINT LOCK FERMETURE MULTIPOINT	-	2 *	
205105	CARRINHO JE 100Kg ROLLING BEARING ROULEAU	-	4	
204155	ESQUADRO 18-3712 C BLOCKING BRACKET ÉQUERRE	8	8	
204901	ESQUADRO 18-1112 C JE BLOCKING BRACKET ÉQUERRE	16	16	
213246	CANTO CR S/SB ANGLE COIN	20	20	
212102	CONJUNTO GUIAS JE GUIDES KIT KIT DE GUIDES	1	1	
212056	CONJ. GUIAS C/AMORTECEDOR JE GUIDES KIT KIT DE GUIDES	1	1	
212103	GUIA SUPERIOR JE UPPER GUIDE GUIDE SUPÉRIEUR	MIN. 4 **	MIN. 4 **	
210280	GOTEIRA SOS C/VÁLVULAR WIND-CUT KIT KIT BRISE-VENT	2	2	
260020	PARAFUSO PAR 006 SCREW VIS	1Un./m	1Un./m	
218109	CALÇO PARA VIDRO 79x40x3 C GLAZING SHIM CALLE POUR VITRAGE	8	8	
290260	PARAFUSO PAR 001/2x8 INOX CQ SCREW VIS	14	14	

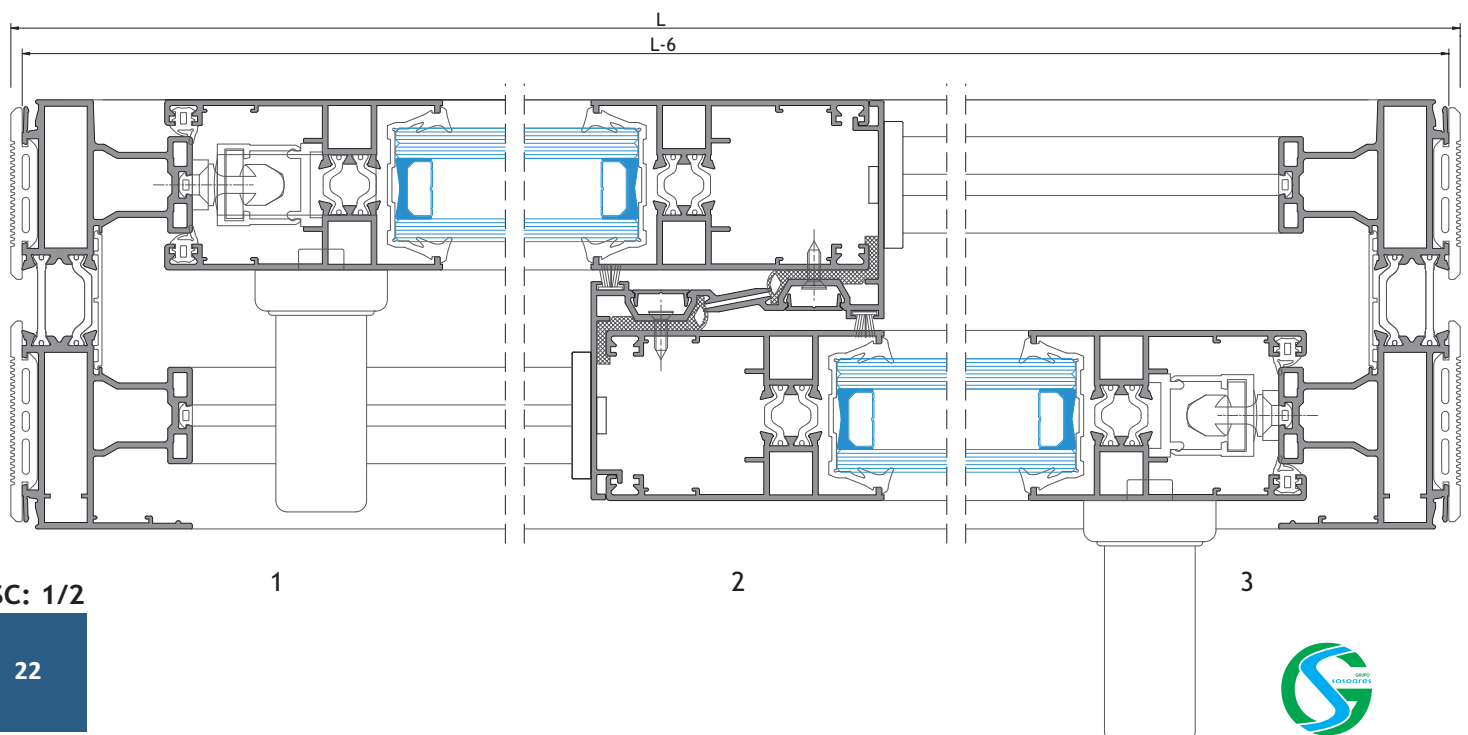
* CONSIDERAR TODOS OS ACESSÓRIOS COMPLEMENTARES.

CONSIDER ALL COMPLEMENTARY ACCESSORIES | CONSIDÉRER TOUTS LES ACCESSOIRES COMPLEMENTAIRES.

**DE 0,00m a 1,00m=2 UNIDADES/FOLHA; DE 1,00m a 2,00m=3 UNIDADES /FOLHA; DE 2,00m a 3,00m=4 UNIDADES/FOLHA
FROM 0,00m to 1,00m=2 UNITS/LEAF; FROM 1,00m to 2,00m=3 UNITS/LEAF; FROM 2,00m to 3,00m=4 UNITS/LEAF
DE 0,00m à 1,00m=2 UNITÉS/VANTAIL; DE 1,00m à 2,00m=3 UNITÉS/VANTAIL; DE 2,00m à 3,00m=4 UNITÉS/VANTAIL



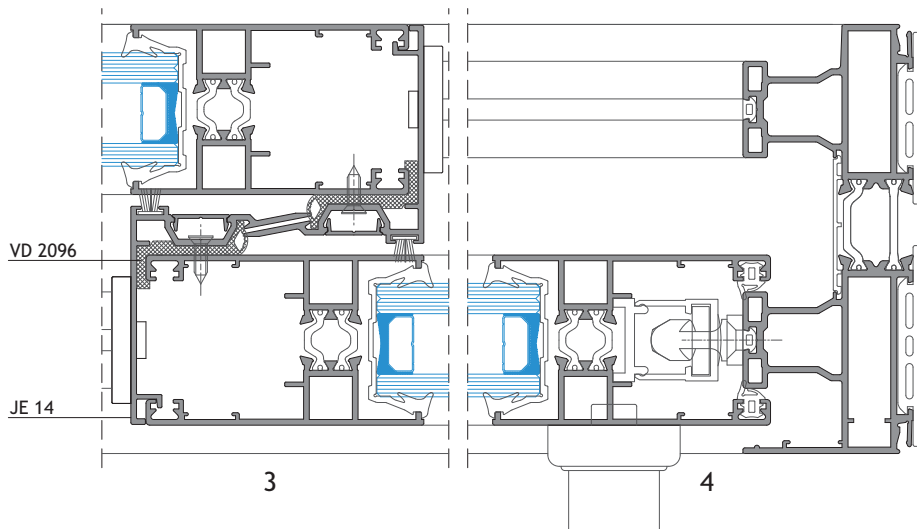
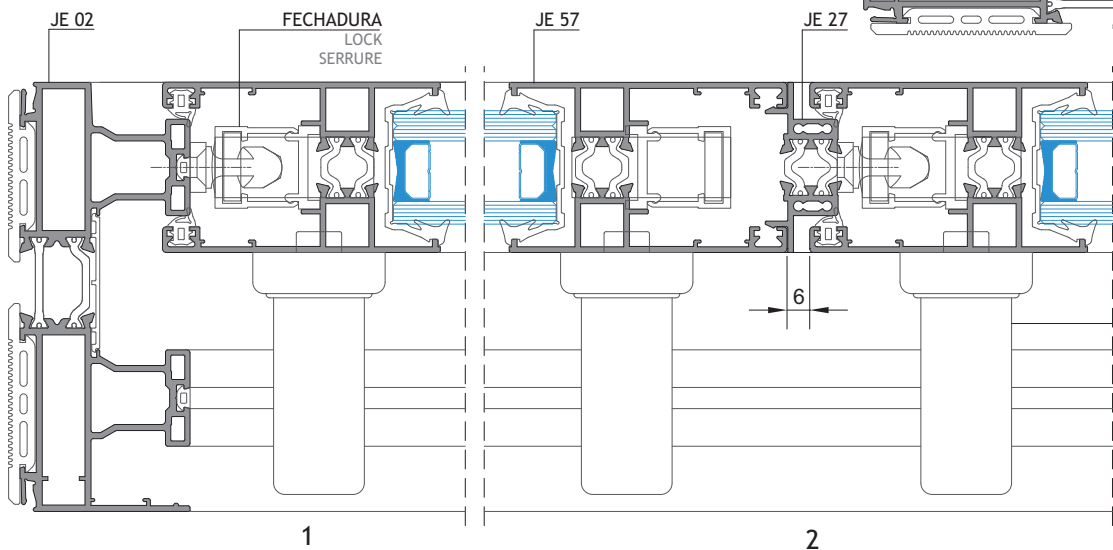
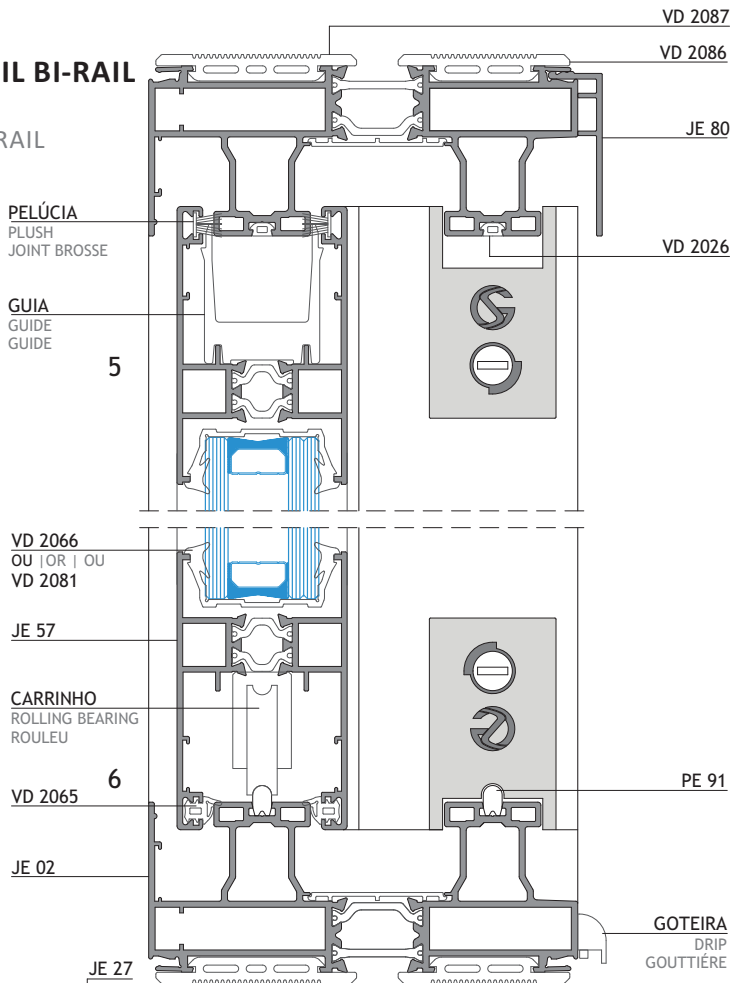
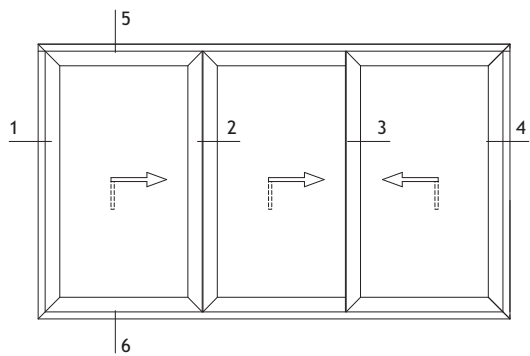
VEDANTES SEALANTS JOINTS				
CÓDIGO CODE	DESIGNAÇÃO DESIGNATION DÉSIGNATION	QUANTIDADE QUANTITY QUANTITÉ		
		ELEVATÓRIA Lifting Elevateur	Multi-ponto M.-point M.-point	
208460	PELÚCIA 7x7 S-FIN PLUSH JOINT BROSSÉ	2L+2H	4L+2H	
208300	VD 2096	2H	2H	
208298	VD 2065	2L+4H	4H	
208299	VD U 2066	2L+4H	2L+4H	
208414	VD 2026	2L+4H	2L+4H	
208909	VD 2086	2L+2H	2L+2H	
208910	VD 2087	2L+2H	2L+2H	



JANELA DE CORRER DE 3 FOLHAS - COM PERFIL BI-RAIL

3 LEAVES SLIDING WINDOW - WITH 2 RAIL PROFILE

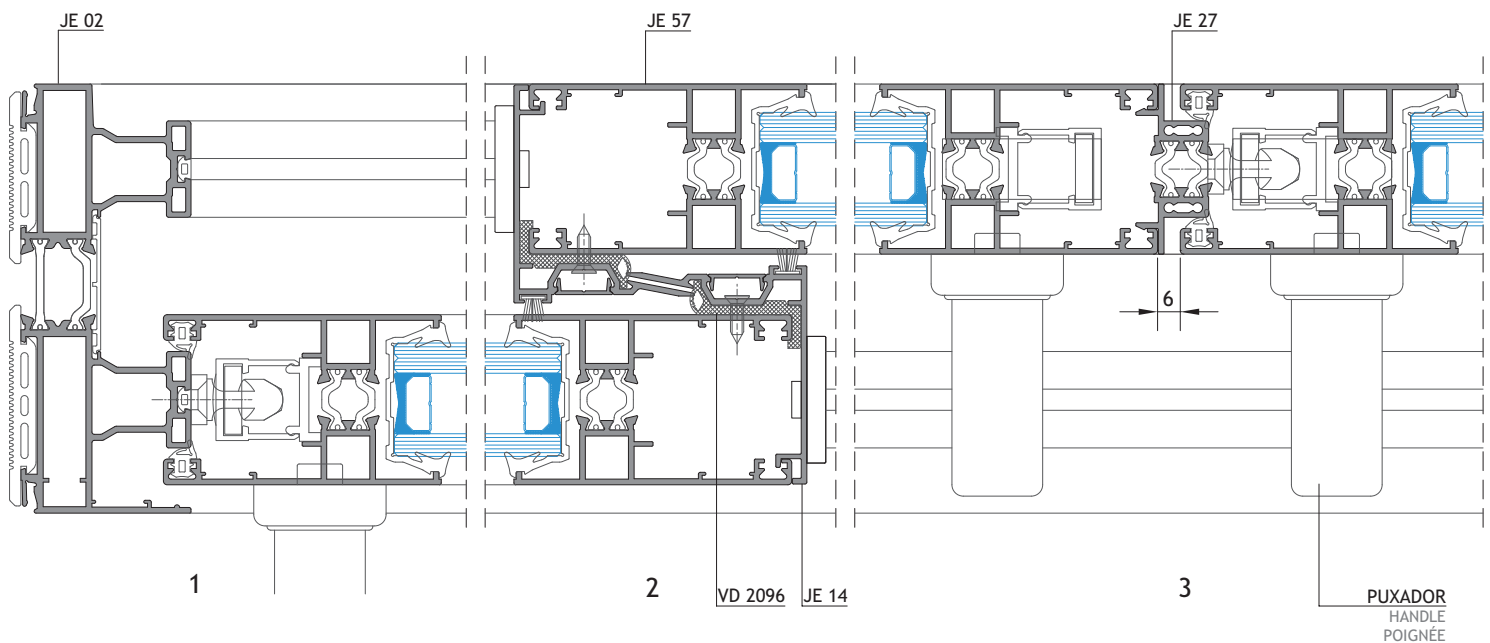
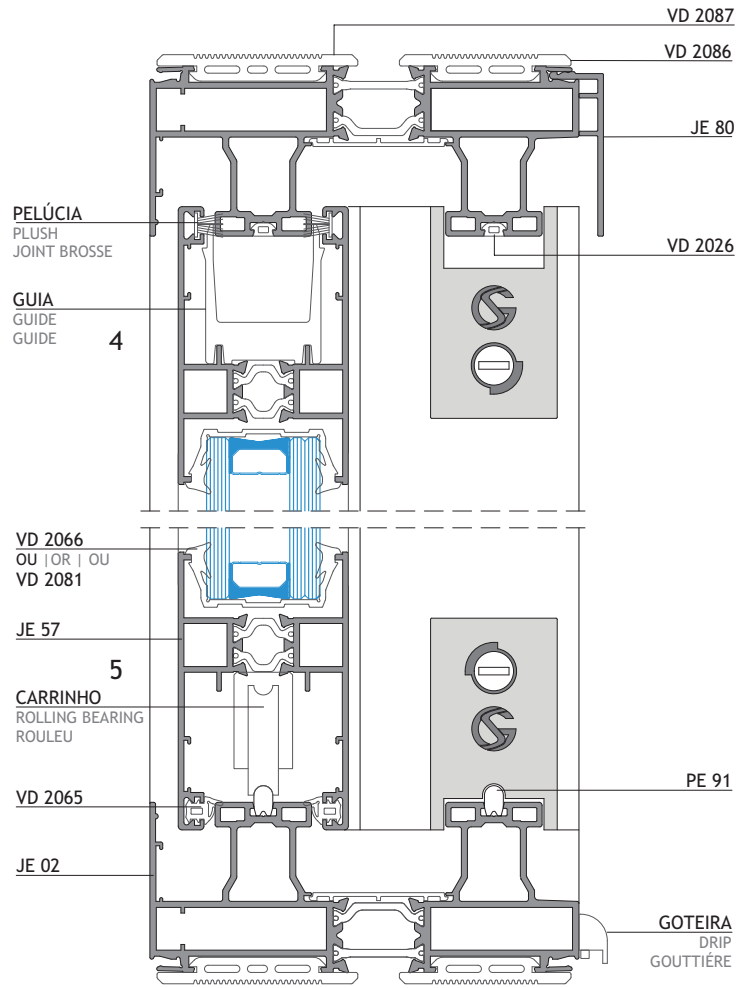
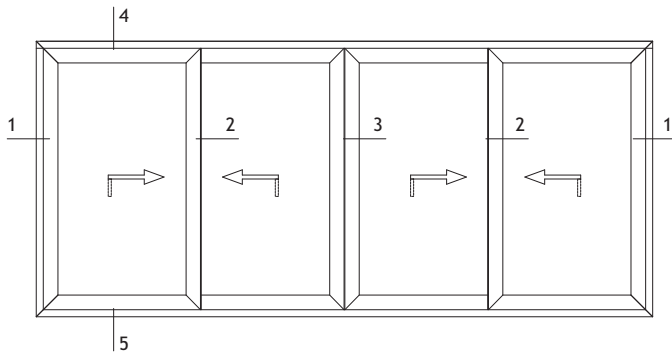
FENÊTRE COULISSANTE 3 VANTAUX - AVEC PROFILE BI-RAIL



JANELA DE CORRER DE 4 FOLHAS - COM PERFIL BI-RAIL

4 LEAVES SLIDING WINDOW - WITH 2 RAIL PROFILE

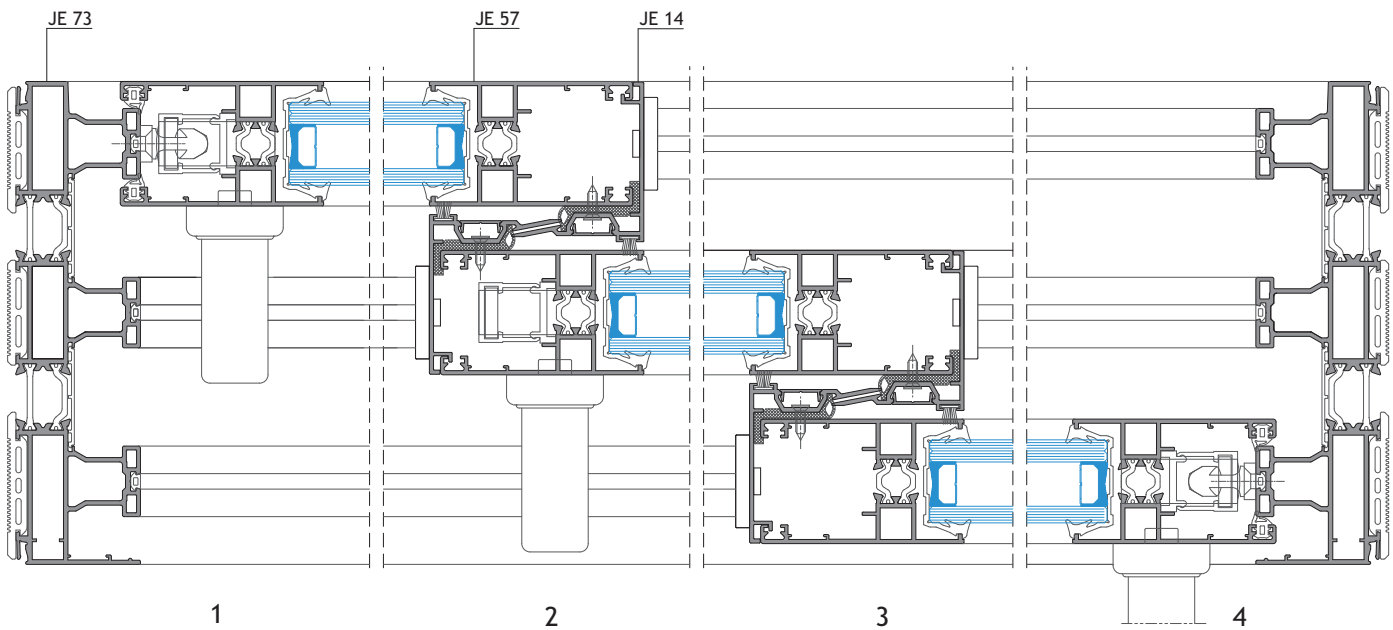
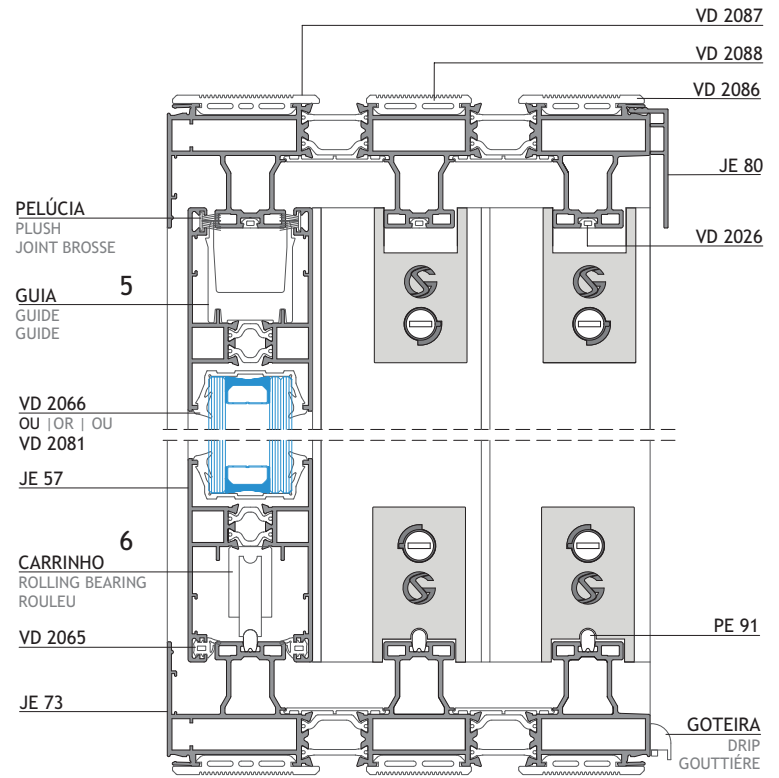
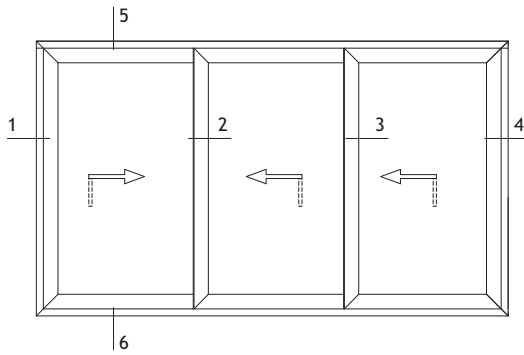
FENÊTRE COULISSANTE 4 VANTAUX - AVEC PROFILE BI-RAIL



JANELA DE CORRER DE 3 FOLHAS - COM PERFIL TRI-RAIL

3 LEAVES SLIDING WINDOW - WITH 3 RAIL PROFILE

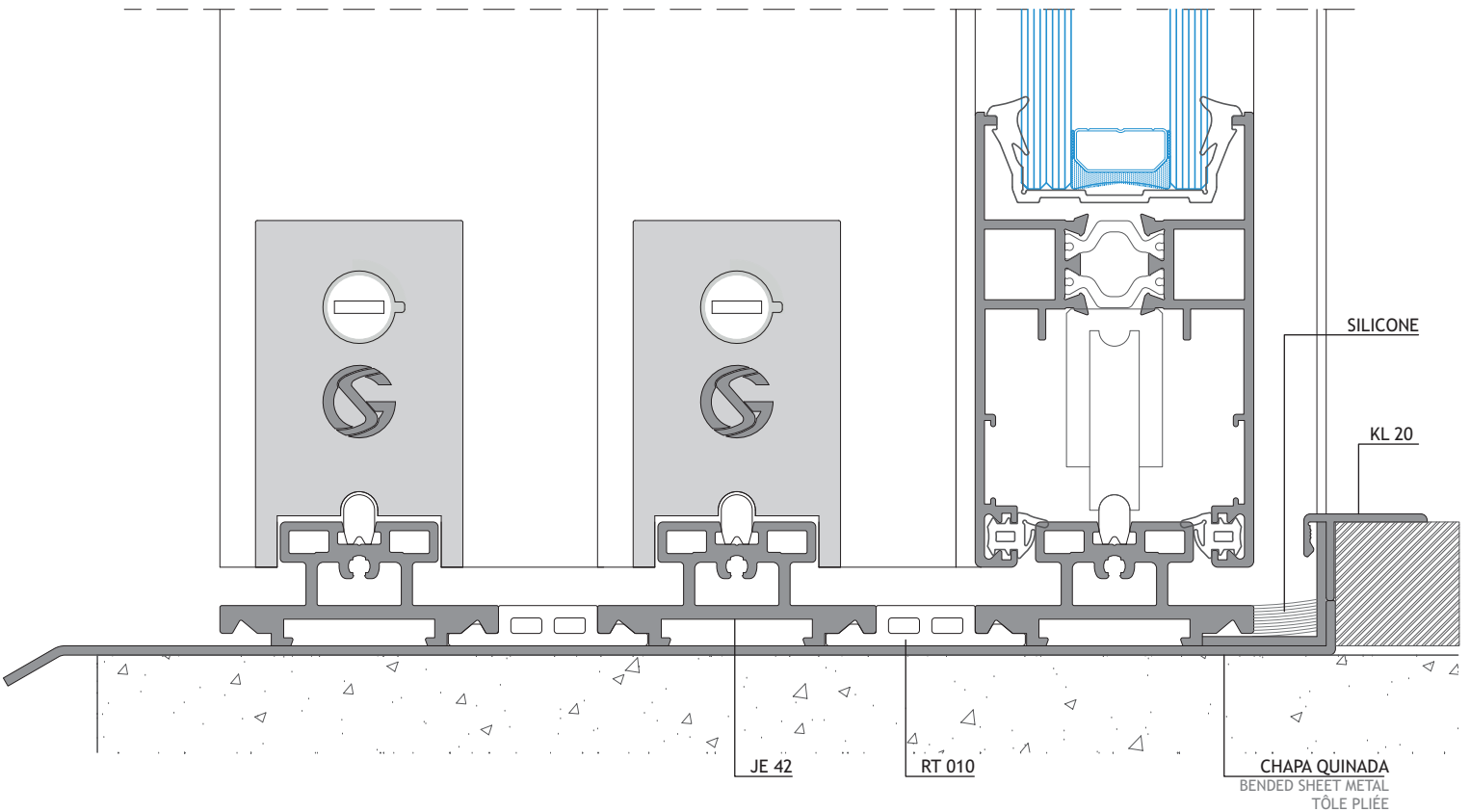
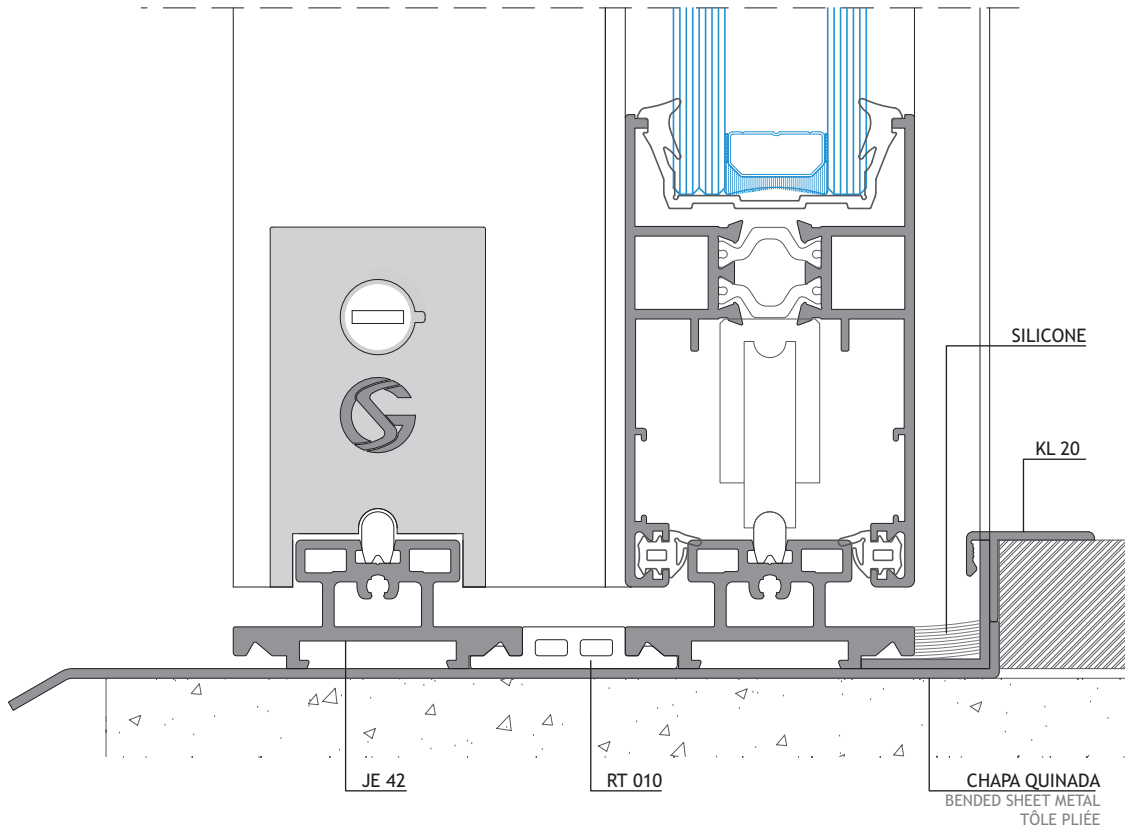
FENÊTRE COULISSANTE 3 VANTAUX - AVEC PROFILE TRI-RAIL



PORMENORES DE SOLEIRAS COM O PERFIL JE 42

SILL DETAILS WITH PROFILE JE 42

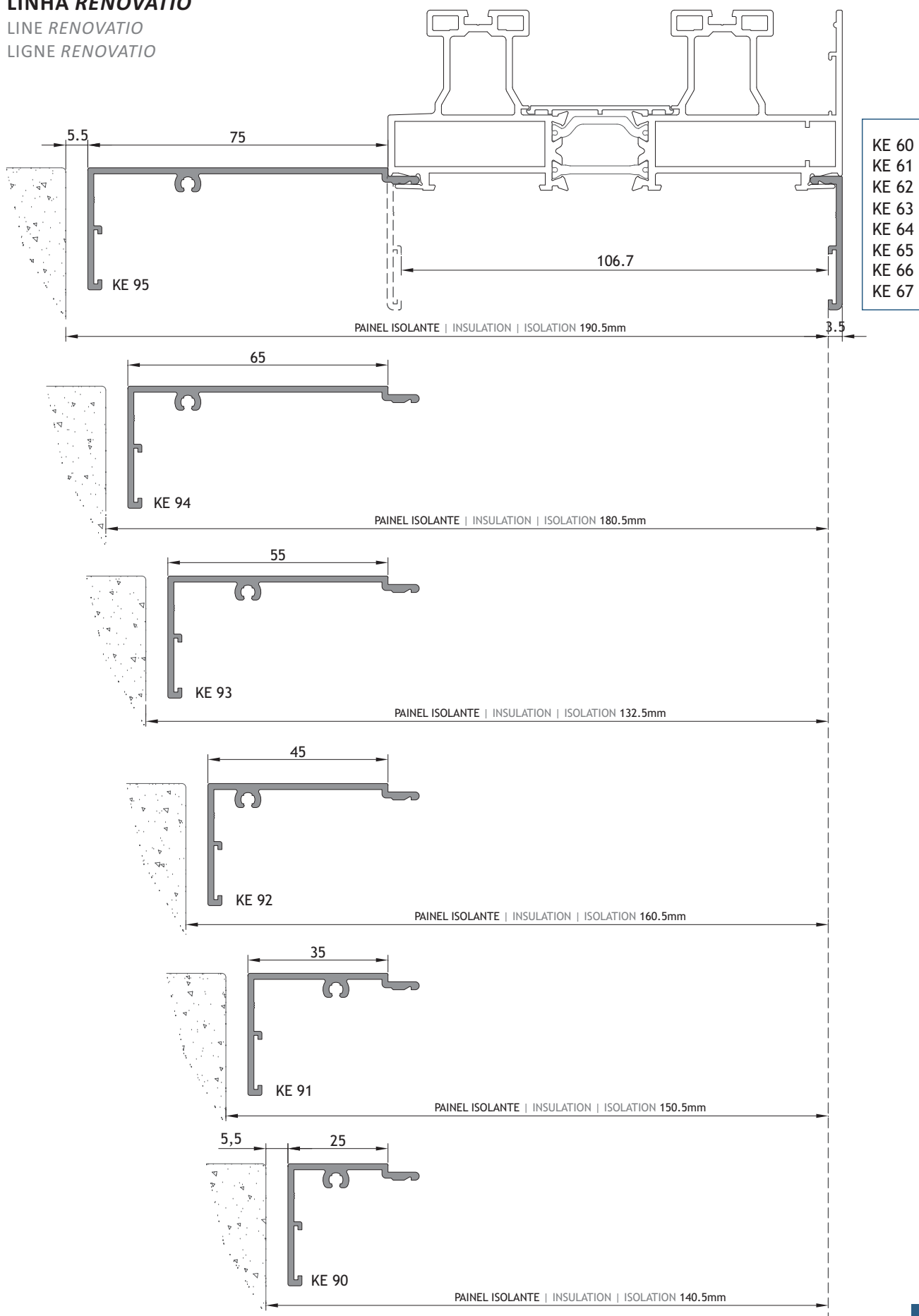
DÉTAILS DE SUIL AVEC PROFILE JE 42



LINHA RENOVATIO

LINE RENOVATIO

LIGNE RENOVATIO



LINHA RENOVATIO - PAINEL DE 120mm

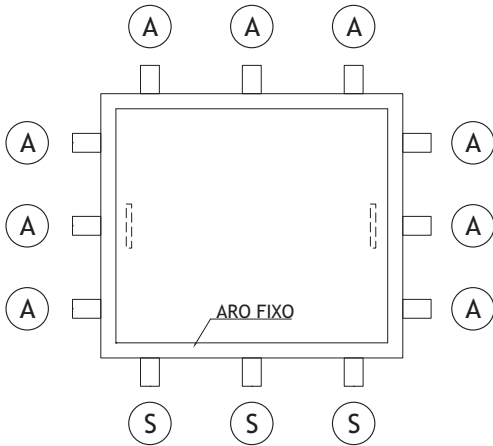
LINE RENOVATIO - 120mm PANEL

LIGNE RENOVATION - PANNEAU DE 120mm

Peso máximo de vidro permitido: 35Kg/m²

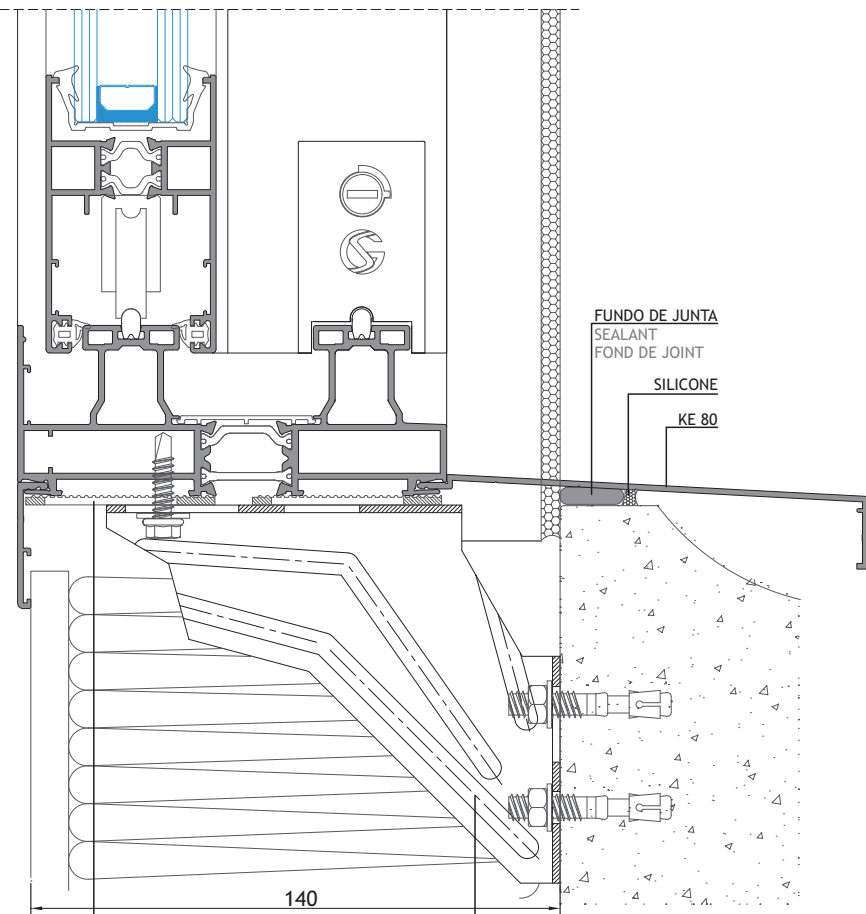
Maximum glass weight allowed: 35Kg/m²

Poids maximum de verre autorisé: 35Kg/m²



A ÂNGULO FIXAÇÃO 120mm
FIXING ANGLE 120mm
ANGLE DE FIXATION 120mm

S SUPORTE FIXAÇÃO 120mm
FIXING BRACKET 120mm
SUPPORT DE FIXATION 120mm



FUNDO DE JUNTA
SEALANT
FOND DE JOINT

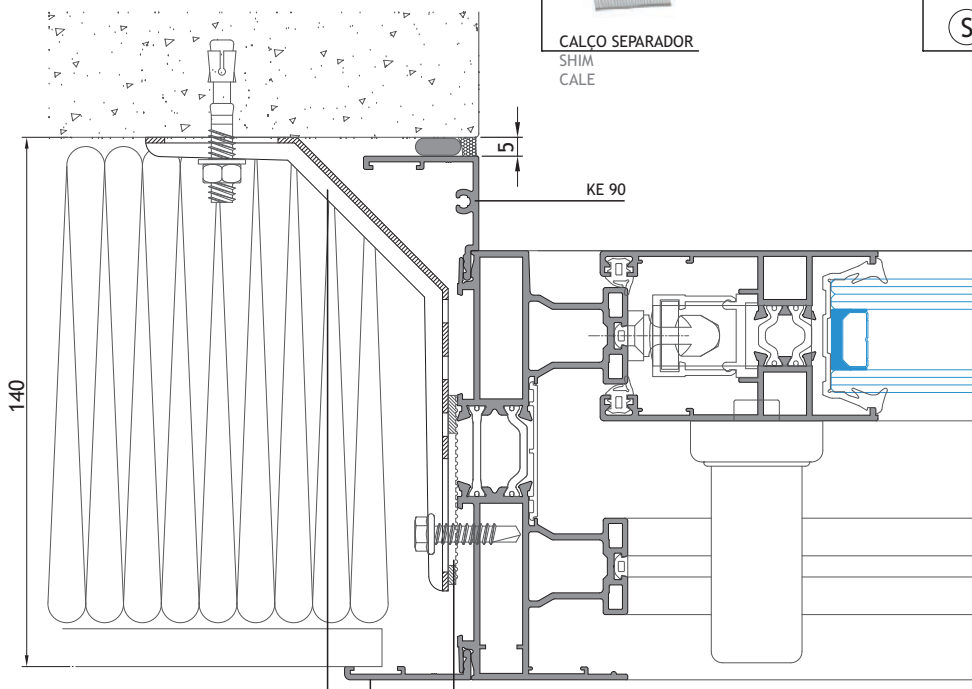
SILICONE

KE 80

140

CALÇO SEPARADOR
SHIM
CALE

S SUPORTE DE FIXAÇÃO 120mm
FIXING BRACKET 120mm
SUPPORT DE FIXATION 120mm



KE 90

140

KE 62 **CALÇO SEPARADOR**
SHIM
CALE

A ÂNGULO FIXAÇÃO 120mm
FIXING ANGLE 120mm
ANGLE DE FIXATION 120mm







SISTEMAS
EURO 2000®
PERFIS DE ALUMÍNIO E VIDROS PARA ARQUITECTURA

SOSOARES

Rua do Campo Alegre, 474
4150-170 Porto
T +351 226 096 709 | F +351 226 005 642
E comercial@sosoares.pt

METALFER

Travessa do Bolegão, 146
Apartado 1
3754-904 Fermentelos
T +351 234 729 740 | F +351 234 729 741
E metalfer@sosoares.pt

ALFA SUL

EN Lisboa-Sintra Km 14
Apartado 156
2726-936 Mem Martins
T +351 219 265 090 | F +351 219 265 098
E alfa.sul@sosoares.pt

ALULIDER

Pavilhão Industrial H - Plataforma 13D
Zona Franca Industrial
9200-047 Caniçal - Madeira
T +351 291 960 494 | F +351 291 960 497
E alulider@sosoares.pt

PERFIS OEIRAS

Rua da Colónia - Quinta da Cardosa
Apartado 214 - Abrunheira
2711-952 Sintra
T +351 219 156 660 | F +351 219 156 661
E perfis.oeiras@sosoares.pt

www.sosoares.pt

