



sistema de guarda corpos em alumínio e vidro

aluminium and glass railing system

systeme de garde-corps en aluminium et verre



SISTEMAS  
**EURO 2000**<sup>®</sup>  
PERFIS DE ALUMÍNIO E VIDROS PARA ARQUITECTURA

## Características do Sistema

### System features

### Caractéristiques du système

Dotado de uma elegância sublime, o novo sistema de guarda corpos em alumínio e vidro AV, surge no seguimento das linhas minimalistas orientadas para a arquitetura moderna onde a estética impera.

De conceção simples, o sistema de guarda corpos procura responder às tendências arquitetónicas atuais tendo em atenção a funcionalidade e a segurança estrutural que são exigidas.

Endowed with sublime elegance, the new aluminum and glass railing system AV, follows on the minimalist lines oriented to the modern architecture where aesthetic rules.

From simple design, the system seeks to respond to current architectural trends regarding the functionality and the structural security that are required.

Doté d'une élégance sublime, le nouveau système de garde-corps en aluminium et verre AV, suit les lignes minimaliste orientées pour l'architecture moderne où les règles esthétiques prévaloir.

De conception simple, le système de garde-corps cherche répondre aux tendances architecturales actuelles en tenant compte de la fonctionnalité et la sécurité structural qui sont obligatoires.

<b>Apresentação:</b> Presentation Présentation	<b>Reta</b> Straight Droite
<b>Dimensões:</b> Dimensions Dimension	<b>Perfil de fixação de secção rectangular de 41x120mm</b> Rectangular section fixing profile 41x120mm Profil de fixation de section rectangulaire de 41x120mm
<b>Enchimento:</b> Filling Remplissage	<b>De 12 a 20mm</b> From 6 to 17mm De 6 à 17mm
<b>Espessuras de vidro aconselhadas:</b> Glass thicknesses recommended Épaisseurs de verre conseillé	<b>Perímetros para piscinas: 12mm (6+6)</b> Pool fence: 12mm (6+6) Clôture de piscine: 12mm (6+6) <b>Locais de atividade residencial: 16mm (8+8)</b> Places for residential activity: 16mm (8+8) Locales d'activité résidentielle: 16mm (8+8) <b>Locais de prestação de serviços ou acolhimento público: 20mm (10+10)</b> Public facilities places: 20mm (8+10+10) Locales d'accueil public: 20mm (10+10)
<b>Tipo de vidro aconselhado</b> Glass type recommended Verre conseillé	<b>Laminado   Laminado-temperado</b> Laminated   Laminated-tempered Laminé   Laminé-trempé
<b>Acabamentos:</b> Finishes Finitions	<b>Lacados   Anodizados</b> Powder coated   Anodizing Laqué   Anodisé



Licença nº. 1406 - Metalfer  
Licença nº. 1411 - Alfa Sul



Licença nº. 809

## Desempenho do sistema

### System performance

### Performance du système

## Resultados dos Ensaios

### Tests Results

### Résultats des Essais

NP 4491:2009

**Locais de atividade residencial**  
**Guarda com 2.50m x 1.10m | Vidro : 88.4**  
Places for residential activity  
Railing with 2.50m x 1.10m | Glass: 88.4  
Locales d'activité résidentielle  
Garde-corps avec 2.50m x 1.10m | Verre: 88.4

**Locais de acolhimento público**  
**Guarda com 2.50m x 1.10m | Vidro : 88.4**  
Public facilities places  
Railing with 2.50m x 1.10m | Glass: 88.4  
Locales d'accueil public  
Garde-corps avec 2.50m x 1.10m | Verre: 88.4

**Fixações a cada 200mm**  
Fixings every 200mm  
Fixations tous les 200mm

**Fixações a cada 400mm**  
Fixings every 400mm  
Fixations tous les 400mm

**Fixações a cada 400mm**  
Fixings every 400mm  
Fixations tous les 400mm

Ensaio nº OEF039/13 de 06-11-2013

Test reference

Essais nº

**APTO**

ABLE

CAPABLE

-----

-----

Ensaio nº OEF040/13 de 06-11-2013

Test reference

Essais nº

**APTO**

ABLE

CAPABLE

-----

-----

Ensaio nº OEF0341/13 de 06-11-2013

Test reference

Essais nº

**APTO**

ABLE

CAPABLE

-----

-----



**3**

**Listagem de perfis**

Profile list

Liste des profiles

**9**

**Acessórios**

Accessories

Accessoires

**15**

**Pormenores de montagem**

Assembly details

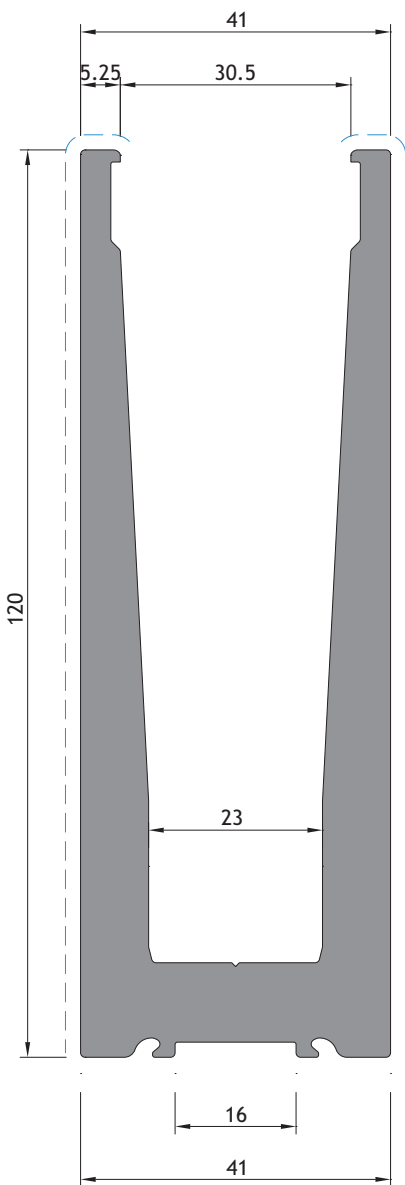
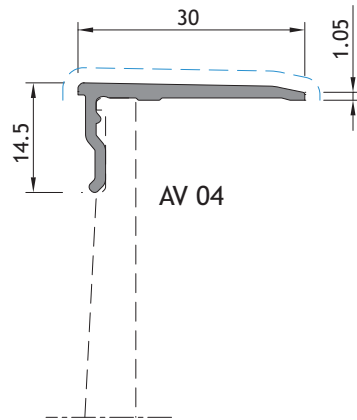
Détails de montage



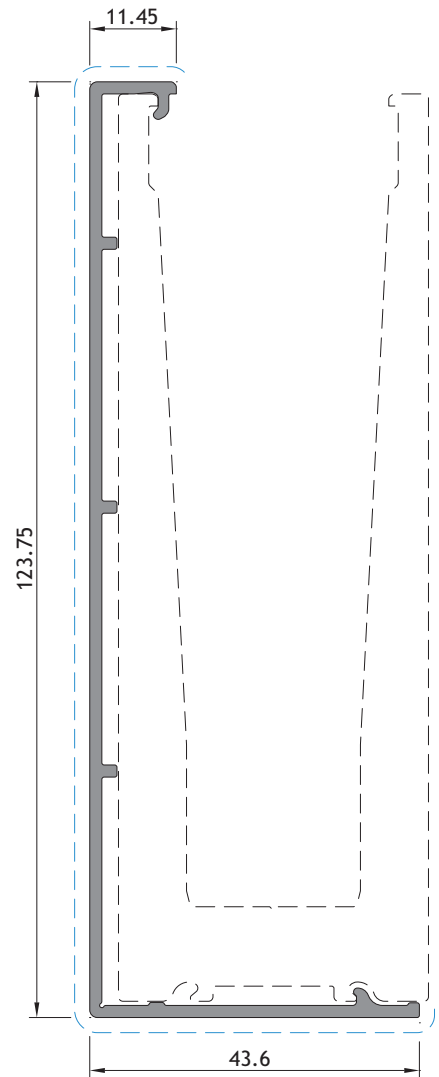
Listagem de perfis

Profile list

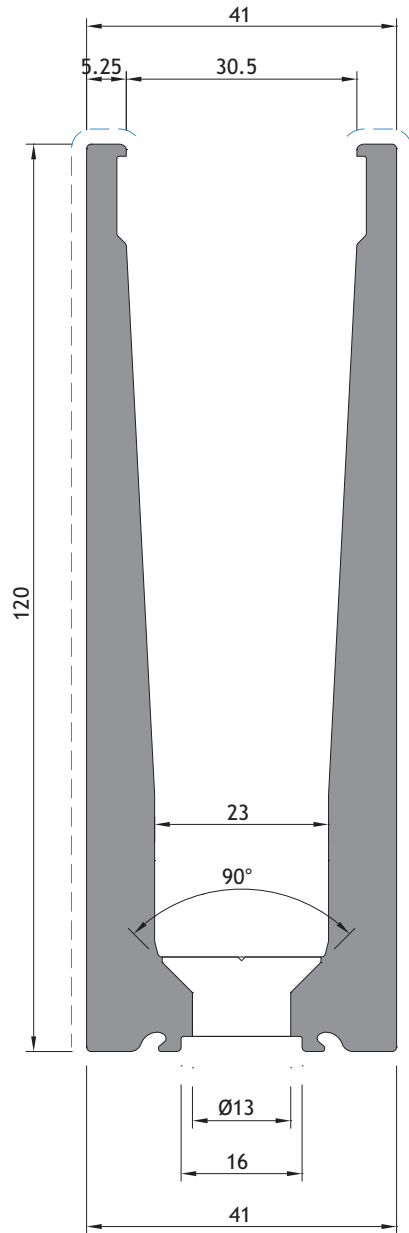
Liste des profiles



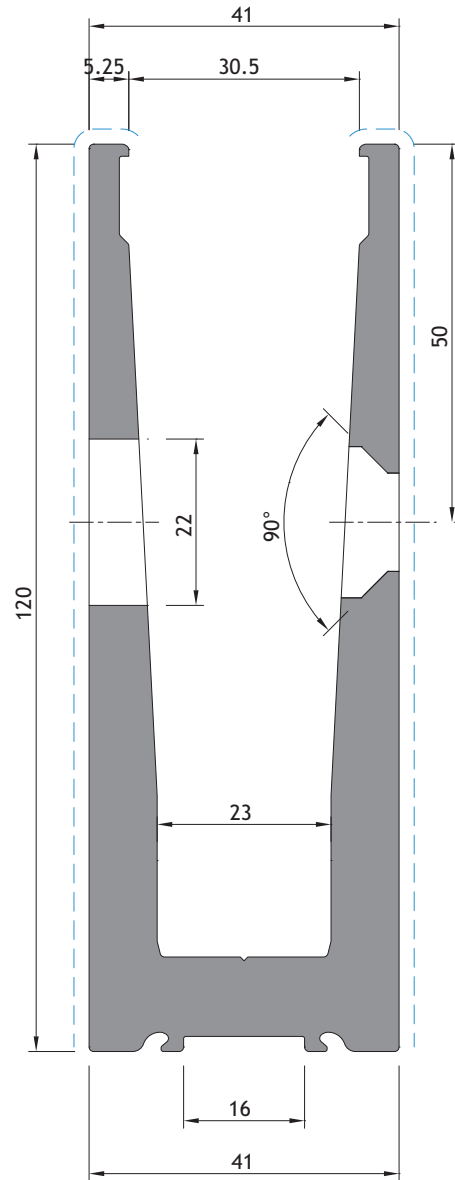
AV 01



AV 05



**AV 11**  
 COM FURAÇÕES INFERIORES  
 WITH LOWER DRILLINGS  
 AVEC TROUS INFÉRIEURS



**AV 12**  
 COM FURAÇÕES LATERAIS  
 WITH LATERAL DRILLINGS  
 AVEC TROUS LATÉRAUX









## **Acessórios**

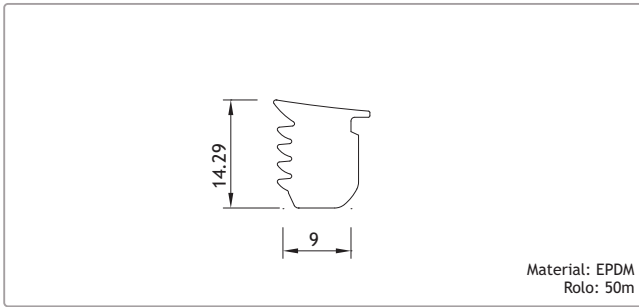
Accessories

Accessoires



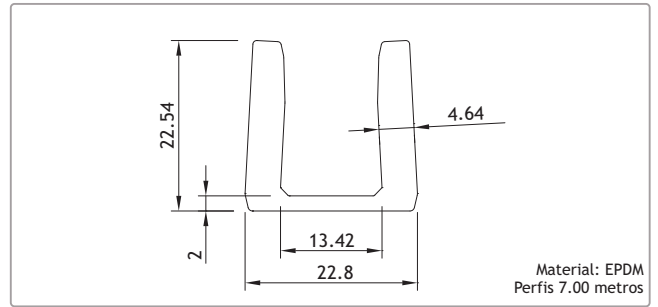


VEDANTES PARA VIDRO DE 6.6.2 | SEALANTS FOR 6.6.2 GLAZING | JOINTS POUR VERRE 6.6.2



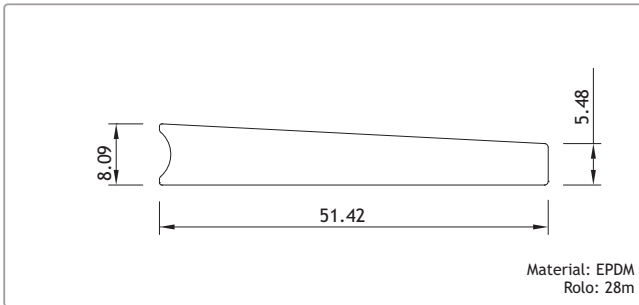
208198

JUNTA VD 5009



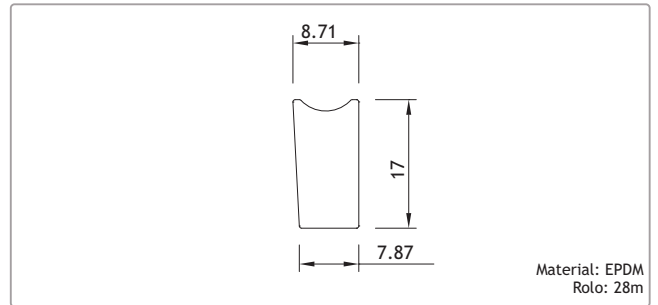
208162

PERFIL VD 5019



208163

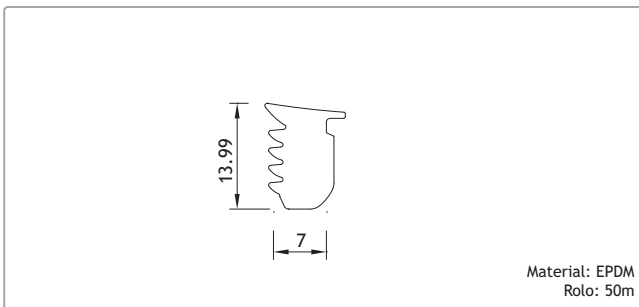
JUNTA VD 5029



208164

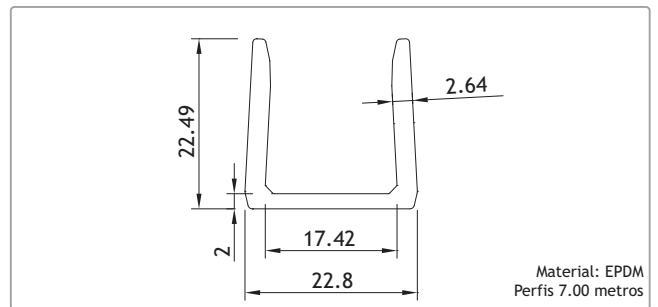
JUNTA VD 5039

VEDANTES PARA VIDRO DE 8.8.2 | SEALANTS FOR 8.8.2 GLAZING | JOINTS POUR VERRE 8.8.2



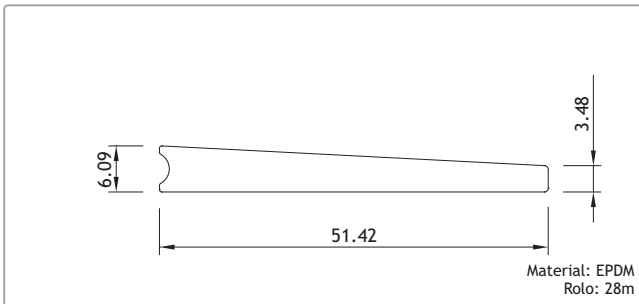
208165

JUNTA VD 5007



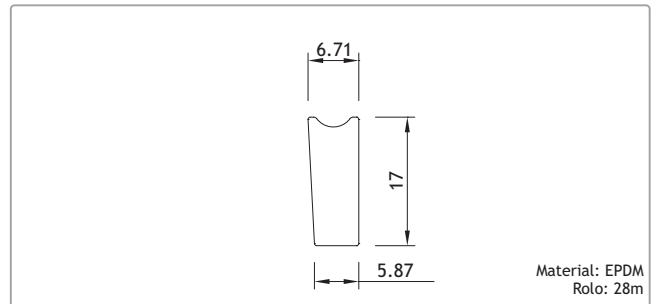
208166

PERFIL VD 5017



208167

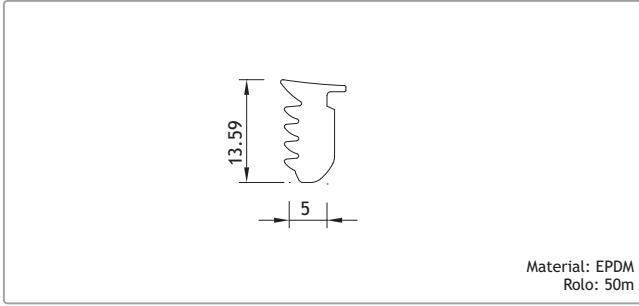
JUNTA VD 5027



208168

JUNTA VD 5037

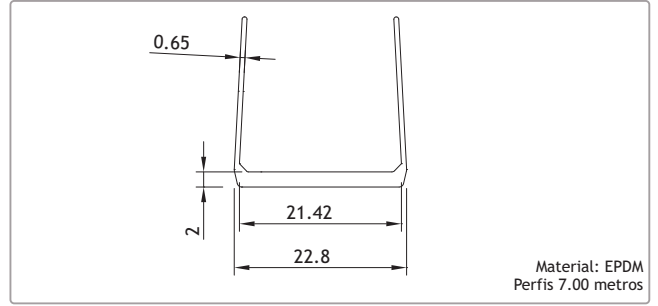
VEDANTES PARA VIDRO DE 10.10.2 | SEALANTS FOR 10.10.2 GLAZING | JOINTS POUR VERRE 10.10.2



Material: EPDM  
Rolo: 50m

208173

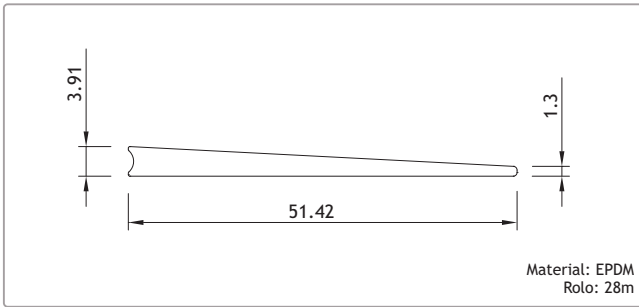
JUNTA VD 5005



Material: EPDM  
Perfis 7.00 metros

208162

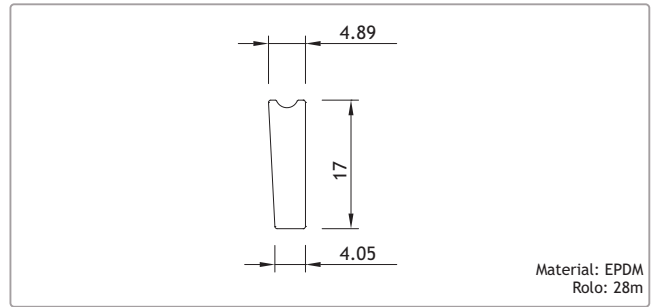
PERFIL VD 5015



Material: EPDM  
Rolo: 28m

208175

JUNTA VD 5025



Material: EPDM  
Rolo: 28m

208176

JUNTA VD 5035





Limpeza de alumínio lacado ou anodizado  
Para preparação das zonas a serem unidas e limpeza final

208704

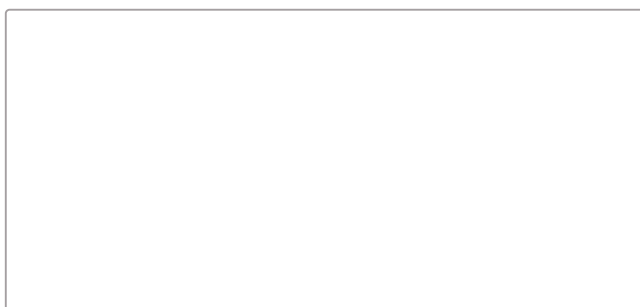
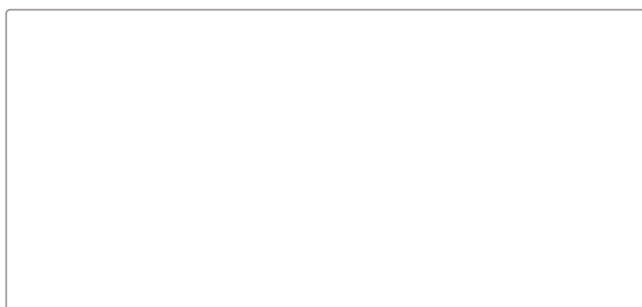
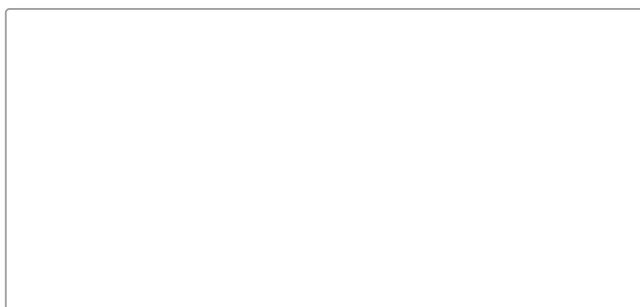
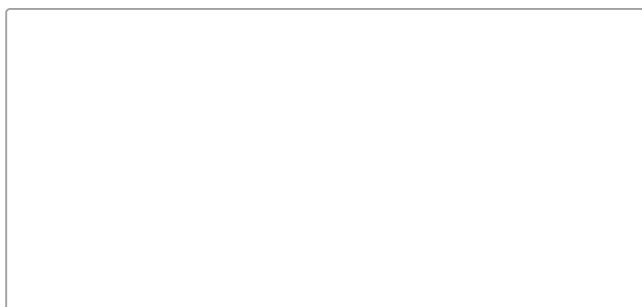
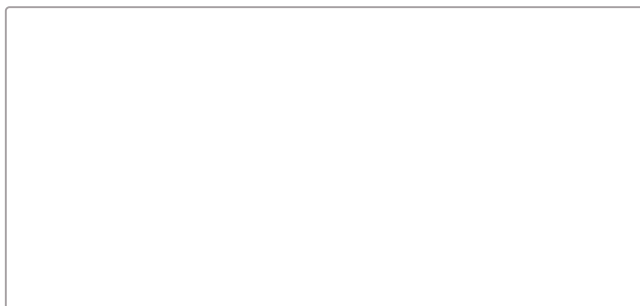
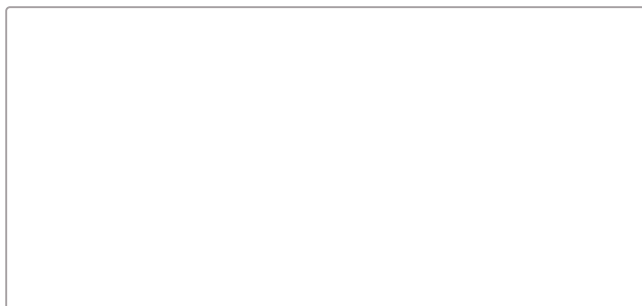
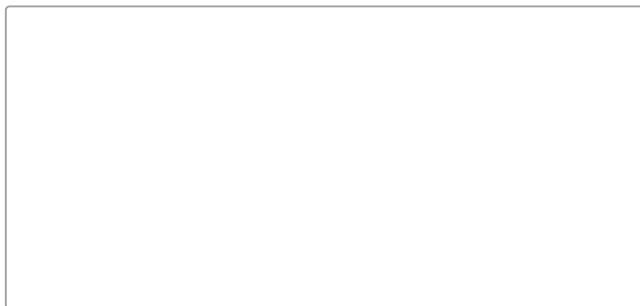
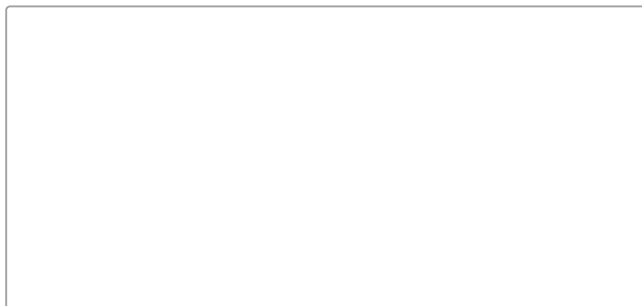
PRODUTO DE LIMPEZA DE ALUMÍNIO (1L) Transparente

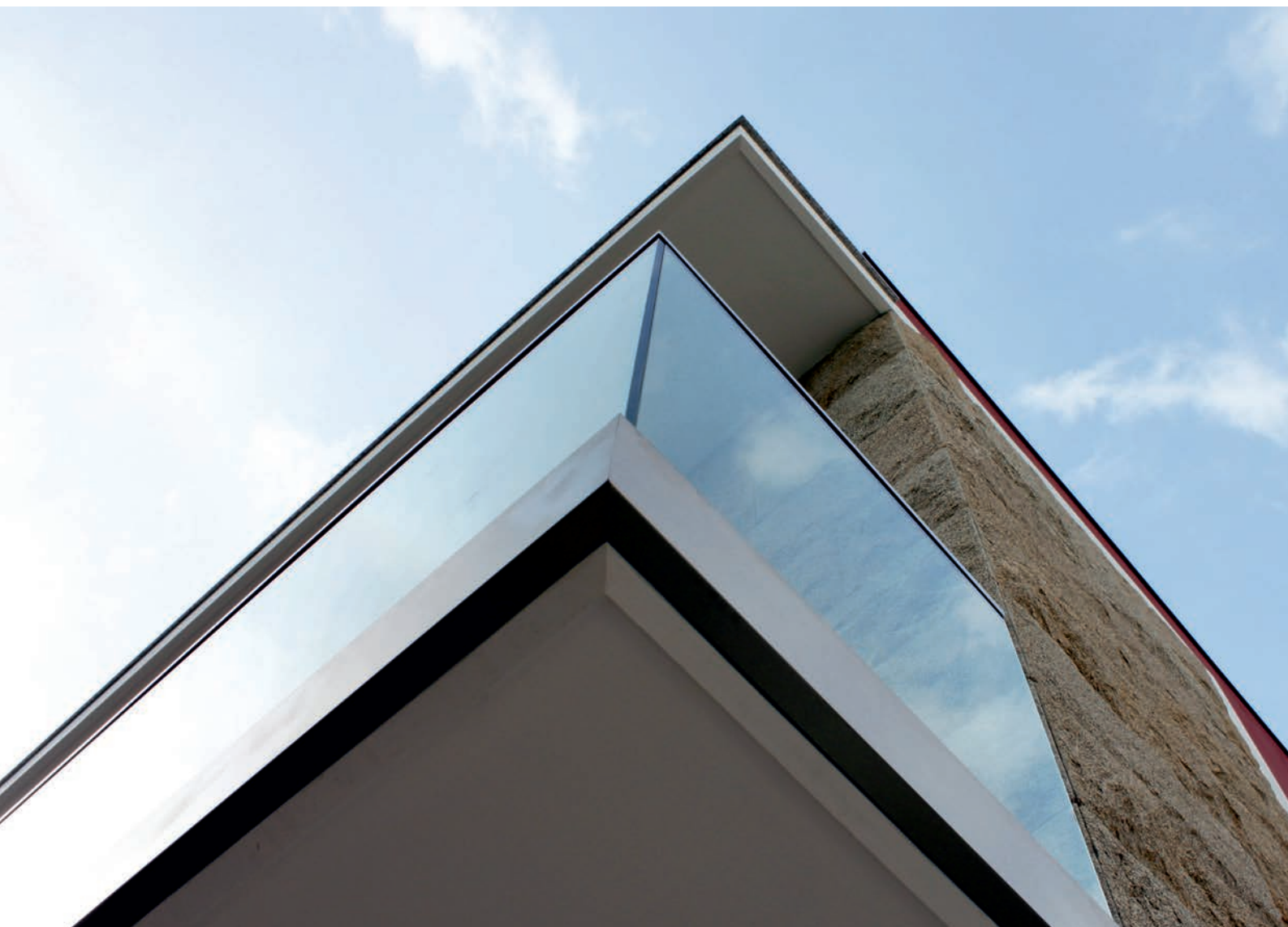


Junta de vedação elástica, resistente aos UV  
Impede a corrosão de penetrar pelas zonas cortadas

208019

SELA JUNTAS 150gr. (Cinza)





## **Pormenores de montagem**

Assembly details  
Détails de montage



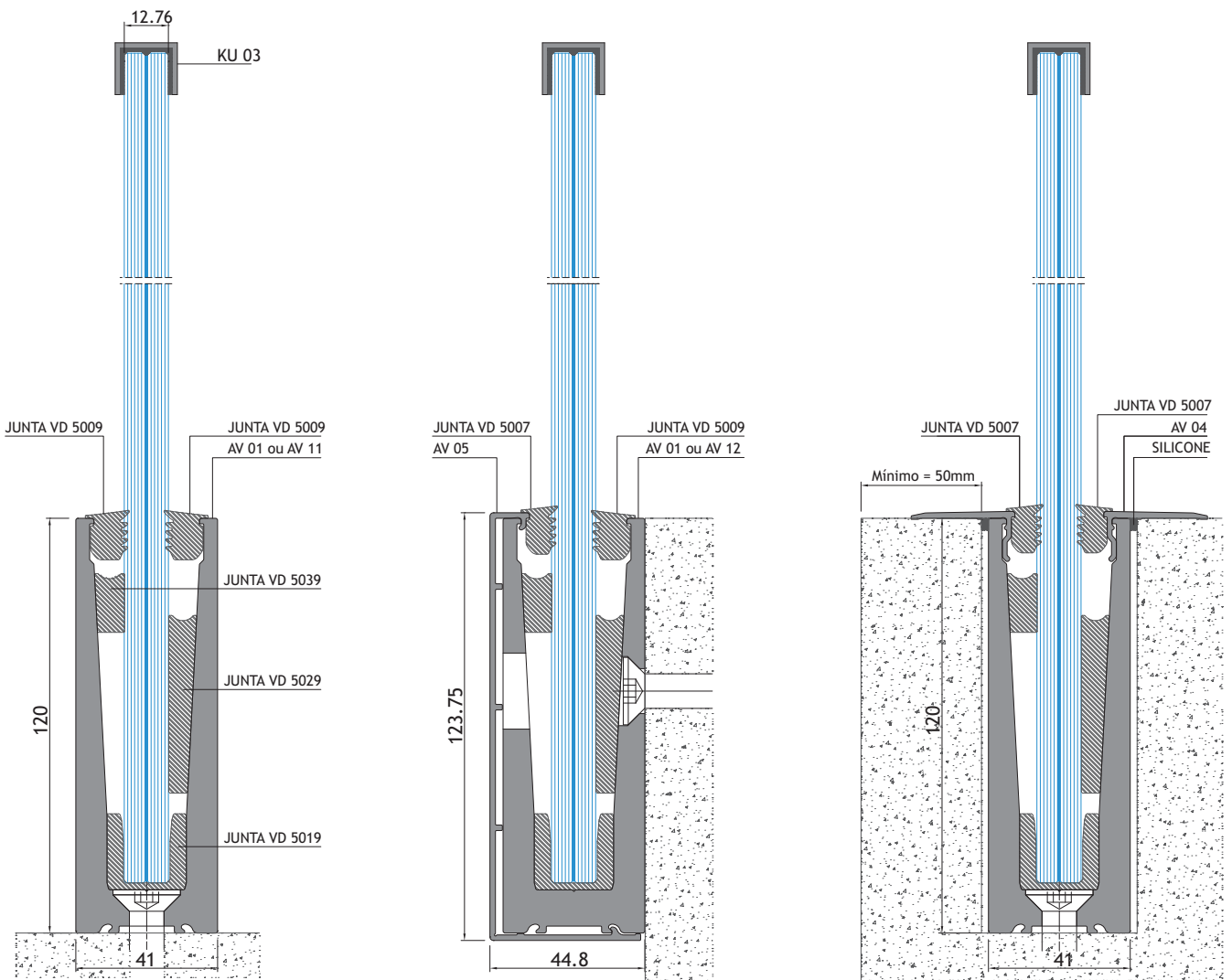




**GUARDA-CORPOS PARA VIDRO DE 12mm (6.6.2)**

RAILING FOR 12mm GLAZING (6.6.2)

GARD-CORPS POUR VERRE DE 12mm (6.6.2)



APLICAÇÃO DO SISTEMA NA VERTICAL  
VERTICAL APPLICATION  
APPLICATION VERTICAL DU SYSTÈME

APLICAÇÃO DO SISTEMA NA LATERAL  
LATERAL APPLICATION  
APPLICATION LATÉRAL DU SYSTÈME

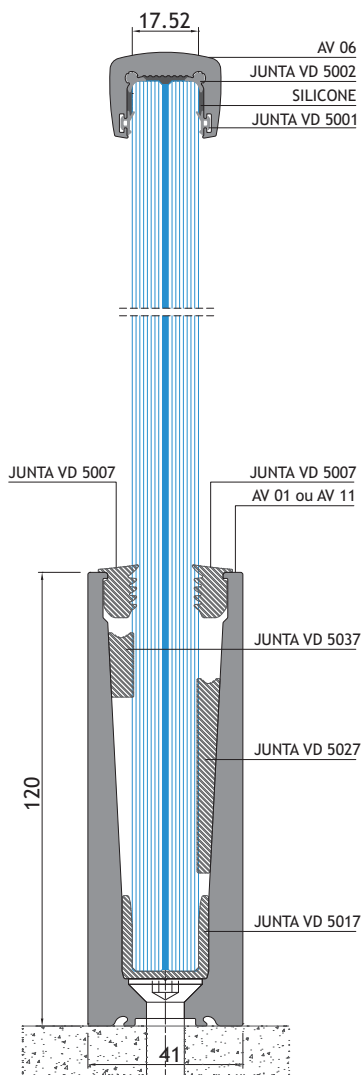
APLICAÇÃO DO SISTEMA EMBUTIDO  
BUILT-IN APPLICATION  
APPLICATION ENCASTRÉ DU SYSTÈME



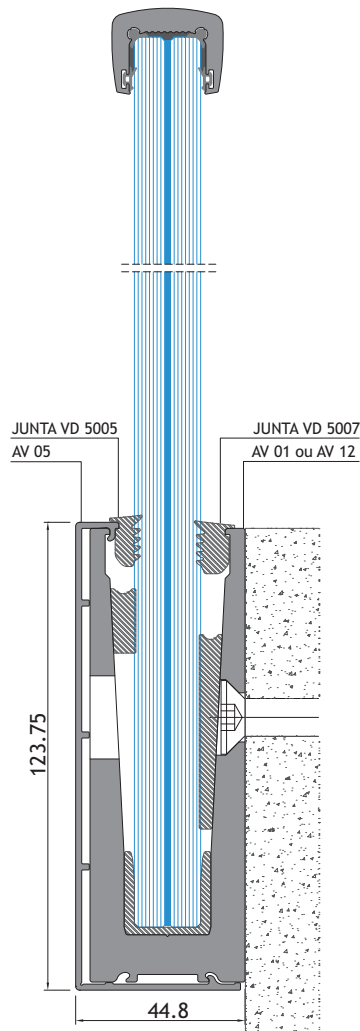
**GUARDA-CORPOS PARA VIDRO DE 16mm (8.8.4)**

RAILING FOR 16mm GLAZING (8.8.4)

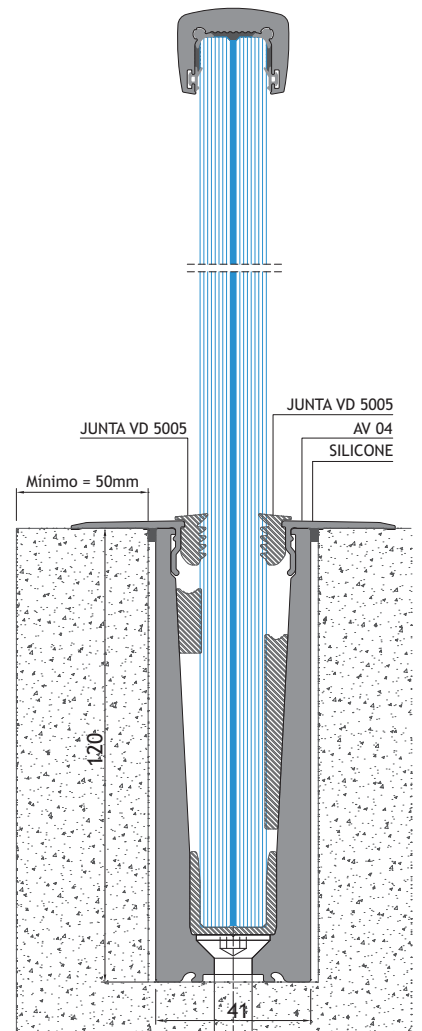
GARD-CORPS POUR VERRE DE 16mm (8.8.4)



APLICAÇÃO DO SISTEMA NA VERTICAL  
VERTICAL APPLICATION  
APPLICATION VERTICAL DU SYSTÈME



APLICAÇÃO DO SISTEMA NA LATERAL  
LATERAL APPLICATION  
APPLICATION LATÉRAL DU SYSTÈME

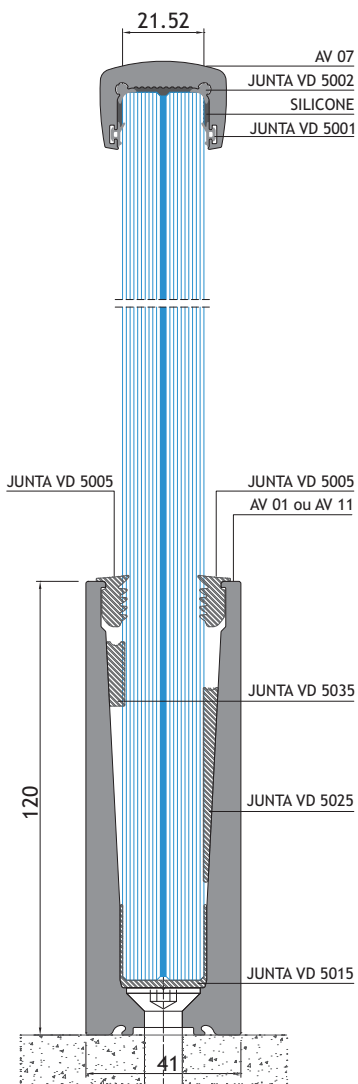


APLICAÇÃO DO SISTEMA EMBUTIDO  
BUILT-IN APPLICATION  
APPLICATION ENCASTRÉ DU SYSTÈME

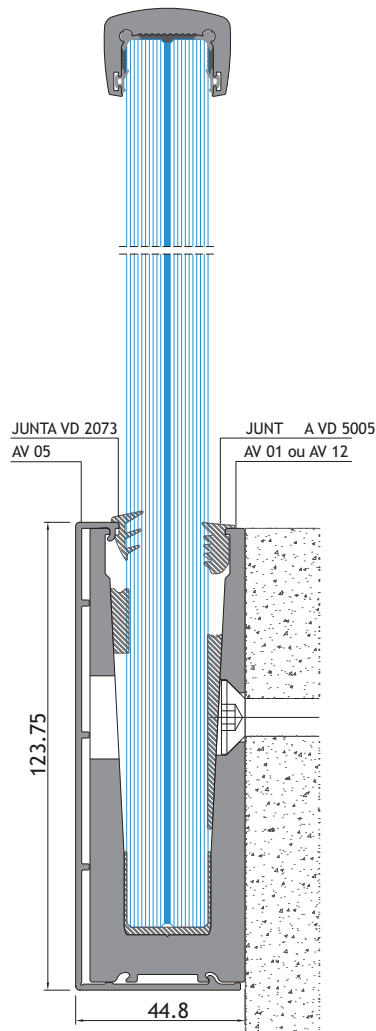
**GUARDA-CORPOS PARA VIDRO DE 20mm (10.10.4)**

RAILING FOR 16mm GLAZING (10.10.4)

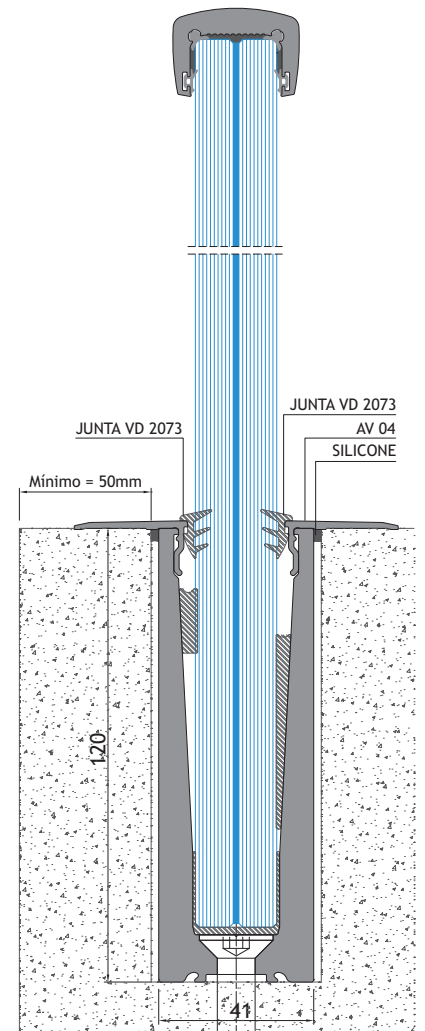
GARD-CORPS POUR VERRE DE 16mm (10.10.4)



APLICAÇÃO DO SISTEMA NA VERTICAL  
VERTICAL APPLICATION  
APPLICATION VERTICAL DU SYSTÈME



APLICAÇÃO DO SISTEMA NA LATERAL  
LATERAL APPLICATION  
APPLICATION LATÉRAL DU SYSTÈME

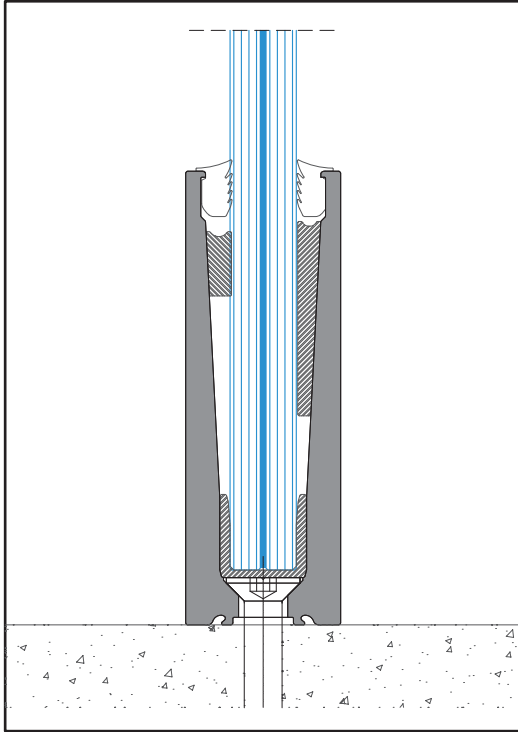


APLICAÇÃO DO SISTEMA EMBUTIDO  
BUILT-IN APPLICATION  
APPLICATION ENCASTRÉ DU SYSTÈME

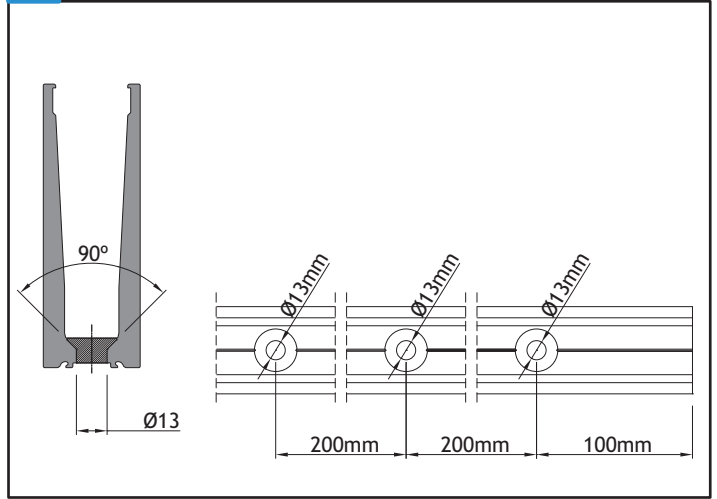
**ESQUEMA DE FIXAÇÃO DO SISTEMA DE GUARDA CORPOS - COM FIXAÇÃO VERTICAL**

RAILING SYSTEM FIXATION PLAN - VERTICAL APPLICATION

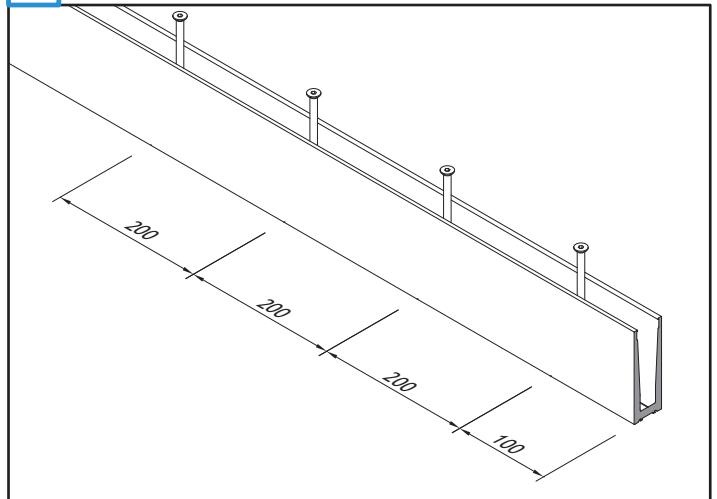
PLAN DE FIXATION DU SYSTÈME DE GARD CORPS - APPLICATION VERTICALE



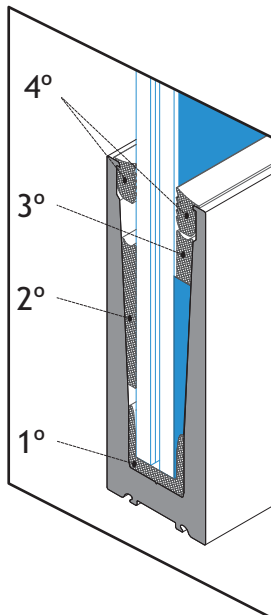
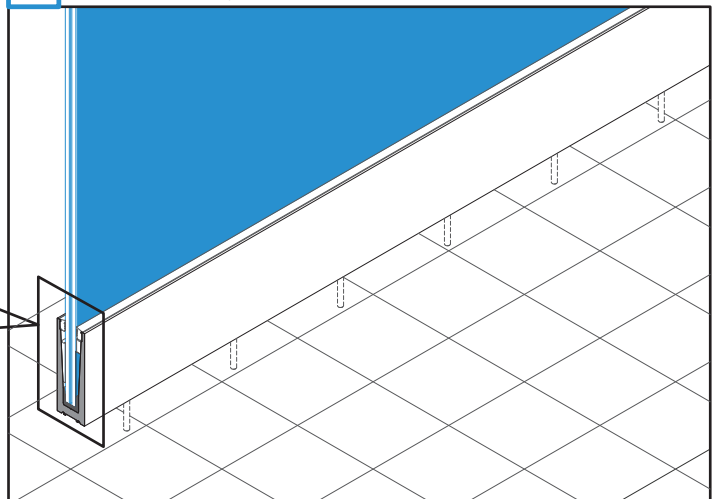
**1** FUROS DE Ø13mm ESCAREADOS  
HOLES Ø13mm COUNTERSUNK | TROUS Ø13mm FRAISÉE



**2** FIXAÇÃO DO PERFIL AV 01  
PROFILE AV 01 FIXATION | FIXATION DE PROFIL AV 01



**3** APLICAÇÃO DO VIDRO  
GLASS INSTALLATION | APPLICATION DE VERRE

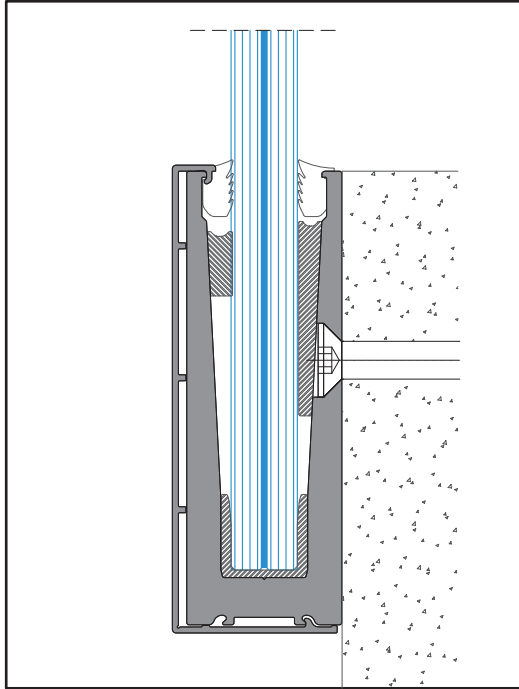


ORDEM DE APLICAÇÃO DAS JUNTAS  
JOINTS APPLICATION ORDER  
ORDRE D'APPLICATION DES JOINTS

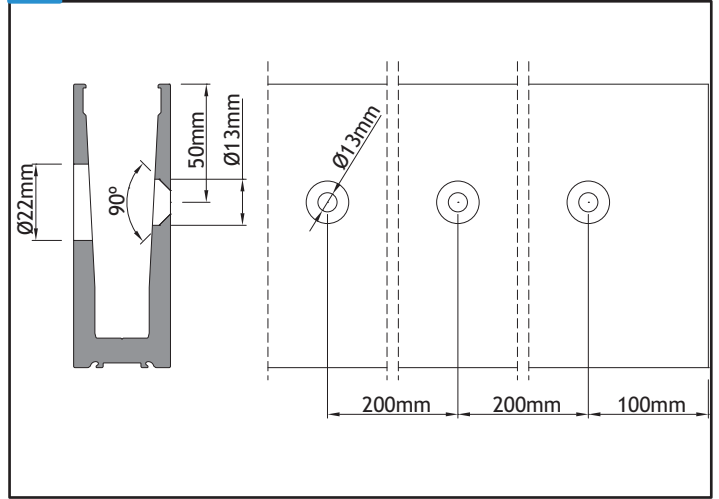
**ESQUEMA DE FIXAÇÃO DO SISTEMA DE GUARDA CORPOS - COM FIXAÇÃO LATERAL**

RAILING SYSTEM FIXATION PLAN - LATERAL APPLICATION

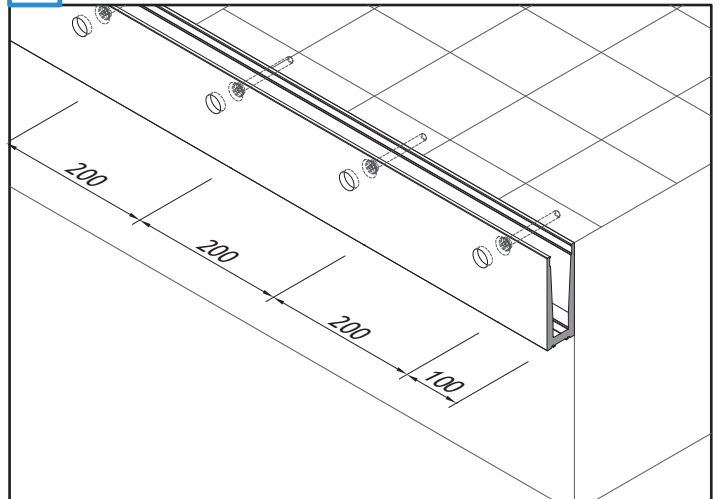
PLAN DE FIXATION DU SYSTÈME DE GARD CORPS - APPLICATION LATÉRAL



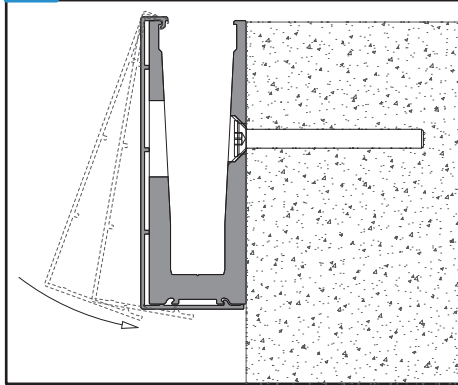
**1** FUROS DE Ø13mm ESCAREADOS  
HOLES Ø13mm COUNTERSUNK | TROUS Ø13mm FRAISÉE



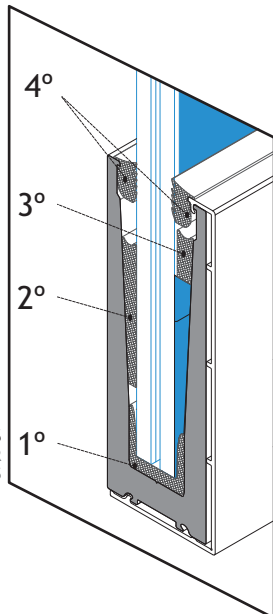
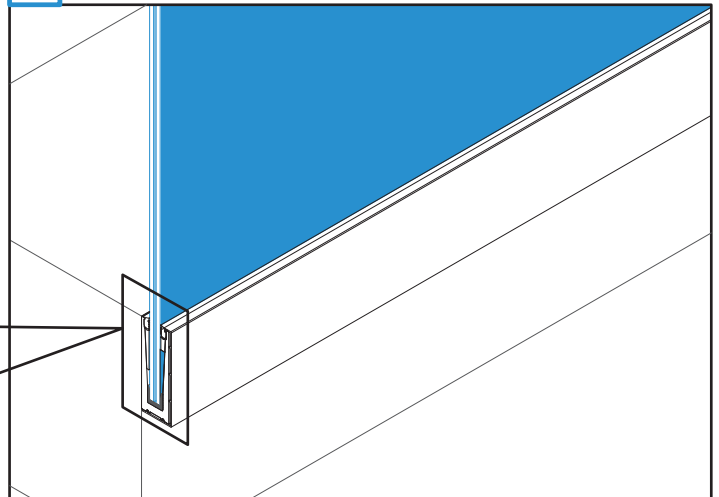
**2** FIXAÇÃO DO PERFIL AV 01  
PROFILE AV 01 FIXATION | FIXATION DE PROFIL AV 01



**3** APLICAÇÃO DA CAPA AV 05  
COVER AV 05 APPLICATION | APPLICATION DE PROFIL AV 05

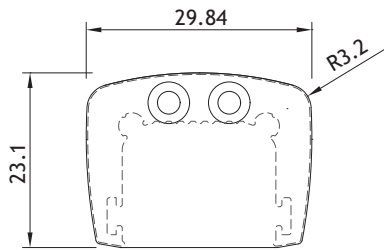


**4** APLICAÇÃO DO VIDRO  
GLASS INSTALLATION | APPLICATION DE VERRE

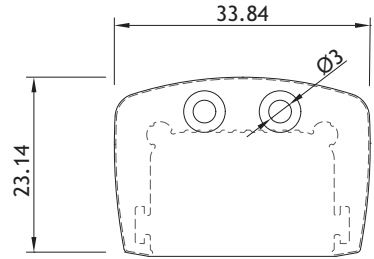


ORDEM DE APLICAÇÃO DAS JUNTAS  
JOINTS APPLICATION ORDER  
ORDRE D'APPLICATION DES JOINTS

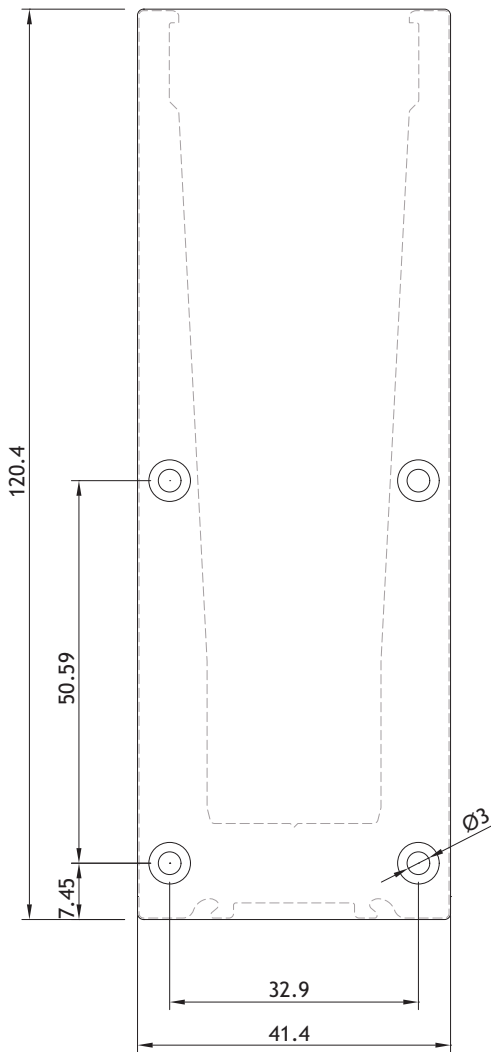
**TOPOS**  
CAP COVERS  
EMBOUTS



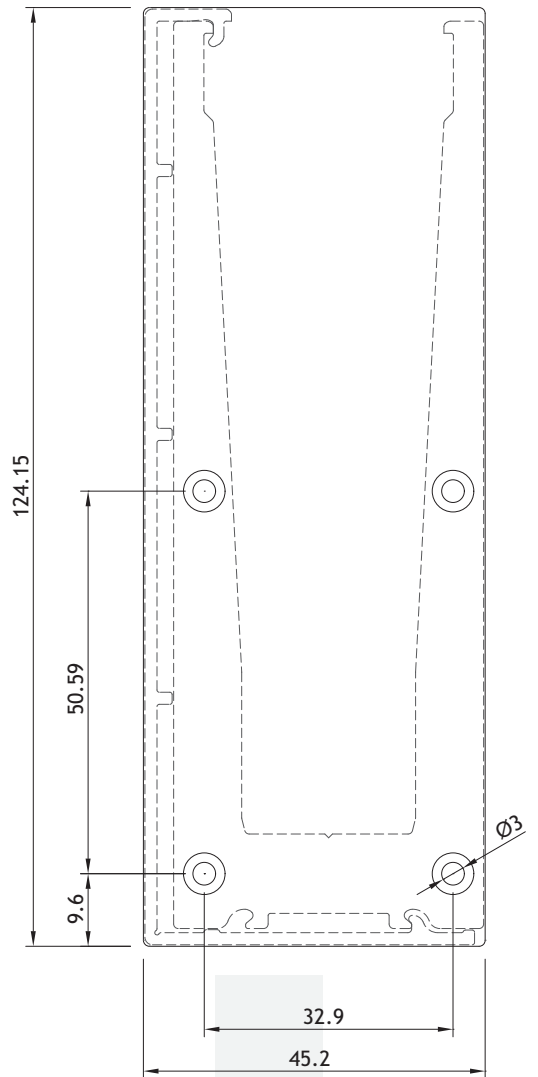
TOPO AV 06



TOPO AV 07



TOPO AV 01



TOPO AV 01/AV 05 (Esquerdo)  
e  
TOPO AV 01/AV 05 (Direito)





SISTEMAS  
**EURO 2000**®  
PERFIS DE ALUMÍNIO E VIDROS PARA ARQUITECTURA

## SOSOARES

Rua do Campo Alegre, 474  
4150-170 Porto  
T +351 226 096 709 | F +351 226 005 642  
E [comercial@sosoares.pt](mailto:comercial@sosoares.pt)

## METALFER

Travessa do Bolegão, 146  
Apartado 1  
3754-904 Fermentelos  
T +351 234 729 740 | F +351 234 729 741  
E [metalfer@sosoares.pt](mailto:metalfer@sosoares.pt)

## ALFA SUL

EN Lisboa-Sintra Km 14  
Apartado 156  
2726-936 Mem Martins  
T +351 219 265 090 | F +351 219 265 098  
E [alfa.sul@sosoares.pt](mailto:alfa.sul@sosoares.pt)

## ALULIDER

Pavilhão Industrial H - Plataforma 13D  
Zona Franca Industrial  
9200-047 Caniçal - Madeira  
T +351 291 960 494 | F +351 291 960 497  
E [alulider@sosoares.pt](mailto:alulider@sosoares.pt)

## PERFIS OEIRAS

Rua da Colónia - Quinta da Cardosa  
Apartado 214 - Abrunheira  
2711-952 Sintra  
T +351 219 156 660 | F +351 219 156 661  
E [perfis.oeiras@sosoares.pt](mailto:perfis.oeiras@sosoares.pt)

[www.sosoares.pt](http://www.sosoares.pt)

