



DomusLift



DOMUSLIFT®



⋮ O seu elevador particular



::: Livre de escadas



Domuslift é o elevador projectado para atender às necessidades de mobilidade vertical em edifícios **publicos e privados**. É ideal para as pessoas idosas e com deficiência, permitindo-lhes o prazer do movimento e livre das escadas de forma independente.

Com a nova **caixa automática de portas de correr** ou de dobrar voce pode usar a operação automática para facilidade de utilização comparavel à de un elevador tradicional.

Melhora a qualquer ambiente e adiciona estilo e exclusividade graças a versoes especiais **Light-Touch** di Giugiaro, **Classic**, **Art Line** e **Luxury Collection** assinada com mosaicos Bisazza.

A vasta gama de acessórios e acabamento,junto com a versoes **S-Small**, projetada para pequeno espaço, e **XL**, faze que o Domuslift seja ideal para todas as necessidades.

DOMUSLIFT®



- É silencioso e fácil de instalar
- Consumo muito reduzido (equivalente a uma máquina de lavar doméstica)
- Se conecta a qualquer tomada elétrica a 220 ou 230 volts
- Aplicável em espaços reduzidos
- Adaptável à envolvência arquitectónica
- 3 anos de garantia (contra defeitos de fabrico)
- Disponível em 54 modelos de interior e exterior

Estilo e elegância



O DomusLift é um elevador elegante, silencioso e discreto, sendo perfeitamente adaptável a qualquer ambiente.

A elegância do DomusLift advém da sua estrutura em alumínio, das suas portas standard em vidro, que lhe conferem transparência e luminosidade.

É um equipamento moderno, que vai ao encontro das necessidades mais variadas: da garagem ao telhado, até um máximo de 5 pisos, resolve sem compromissos os problemas de mobilidade.





Caixa em Alvenaria

O DomusLift também pode ser instalado numa caixa de alvenaria tradicional de elevador, adaptando-se a edifícios antigos e recentes sem alterar o seu estilo.



**Versão Especial
com 55-mm de poço**
(Pê direito con 2520 mm)

Características técnicas

Curso	máx 12 m
Poço	min 100 mm a pedido: 55 mm
Pê direito	mín 2450 mm
Carga	250 - 300 Kg
Paragens	máx 5
Velocidade	máx 0,15 m/s
Potência	1.1 kW
Alimentação	230 V monofásico

∴ Habitação sem barreiras



Fácil

O procedimento da instalação é rápido e exige pouca mão-de-obra, uma vez que a cabina é composta por painéis únicos nas três faces. O seu consumo de energia é muito reduzido e pode ser ligado directamente à rede doméstica (de 230V). As formalidades burocráticas inerentes à sua entrada em serviço são muito simplificadas.

Fácil de utilizar

A diversidade de acessórios, nomeadamente controlo à distância, é ideal para pessoas com mobilidade condicionada. O painel de botões está colocado numa posição que proporciona uma utilização confortável. Disponíveis dimensões que proporcionam uma fácil utilização em cadeiras de rodas.



ASCENSORES DO OESTE

Seguro

A cabine é fechada, tal como acontece nos elevadores normais. As fotocélulas localizadas no seu interior garantem a segurança dos passageiros, impedindo os mesmos de se aproximarem da porta com o elevador em movimento. A chave da cabine tem como objectivo inibir a utilização por pessoas não autorizadas. Em caso de falha de corrente existe um dispositivo de segurança automático que permite a descida da cabine até um piso inferior, facilitando a saída dos passageiros em segurança.

Preço acessível

DomusLift é comercializado a um preço acessível, correspondendo actualmente à melhor relação qualidade/preço disponível no mercado europeu.

Garantia

Comercializado com garantia de 3 anos (contra defeitos de fabrico) e custos de conservação reduzidos.

::: Conforto e praticidade



Graças a novas versões com portas automáticas, portas de correr (ver pag.12) ou livro (como mostrado na foto), você pode usar a operação automática, que é uma função comparável à de um elevador tradicionais, para uma nova facilidade de uso de este produto.



Estrutura autoportante com perfis em alumínio

O DomusLift pode ser montado com uma estrutura autoportante em alumínio, robusta e elegante.



Comando

O quadro de comando do DomusLift é constituído por um armário metálico de dimensões reduzidas (600x280x1000mm). Pode ser montado numa cave ou garagem a uma distância não superior a 7 metros da base do DomusLift.



::: Meio ambiente

Domuslift ganhou o prestigioso prémio internacional de energia classe A, através da certificação alemã TUV SUD. A IGV Group está sempre atenta aos princípios de economia de energia e protecção ambiental. Princípios que levaram à utilização ambientalmente amigável do óleo 100% biodegradáveis (opcional).



⋮ Em qualquer local



Áreas Públicas

O DomusLift, devido à sua grande flexibilidade e leque de soluções, é a solução ideal para permitir um fácil acesso aos diversos patamares em lojas, restaurantes, centros comerciais, escritórios, hotéis, etc.

De fácil e rápida instalação, o DomusLift é a solução adequada para locais públicos e escritórios, em edifícios novos ou existentes. É uma solução que valoriza os espaços em que se insere, também sobre o ponto de vista estético.





ASCENSORES DO OESTE

Em edifícios existentes a montagem de um Domuslift no vão de escadas, é uma possibilidade a considerar.



Exterior

O DomusLift pode ser instalado no exterior exigindo um reduzido trabalho de construção. Permite um acesso fácil aos pisos superiores do edifício sem comprometer o seu contexto arquitectónico.

A estrutura é em alumínio, podendo ser fornecida pintada e protegida da intempérie o que garante a sua longevidade.



Design de Vanguarda

O DomusLift "elegance" é um modelo valorizado pelo designer "Giugiaro" com uma atenção muito especial aos detalhes. Inclui por exemplo um inovador sistema de iluminação, capaz de criar novas atmosferas, e um sofisticado sistema de informação e comando com monitor LCD e painel tátil.



lighttouch

by

GIUGIARO
ARCHITETTURA



Estilo Clássico

A ampla gama de modelos DomusLift "Classic Luxury" é criada para aqueles que apreciam a atmosfera quente e acolhedora da madeira. A aparência de madeira é obtida através de uma técnica especial de pintura do alumínio.



classic



Decoraco Luxuosa



A decorao luxuosa aliada ao design e à inovao dos materiais criam uma esttica superior e do um carcter personalizado ao elevador, combinando a tecnologia IGV com o estilo Bisazza.



**luxury
collection**
by **BISAZZA**



Arte unifamiliar



Do encontro com a arte, vem a linha "Art Line". A pea de ao retangular clsico da arte evolui em termos de equipamento mobilirio, se inserindo no ambiente em uma forma no invasiva e criando uma nova tendncia em relao aos elevadores tradicionais.

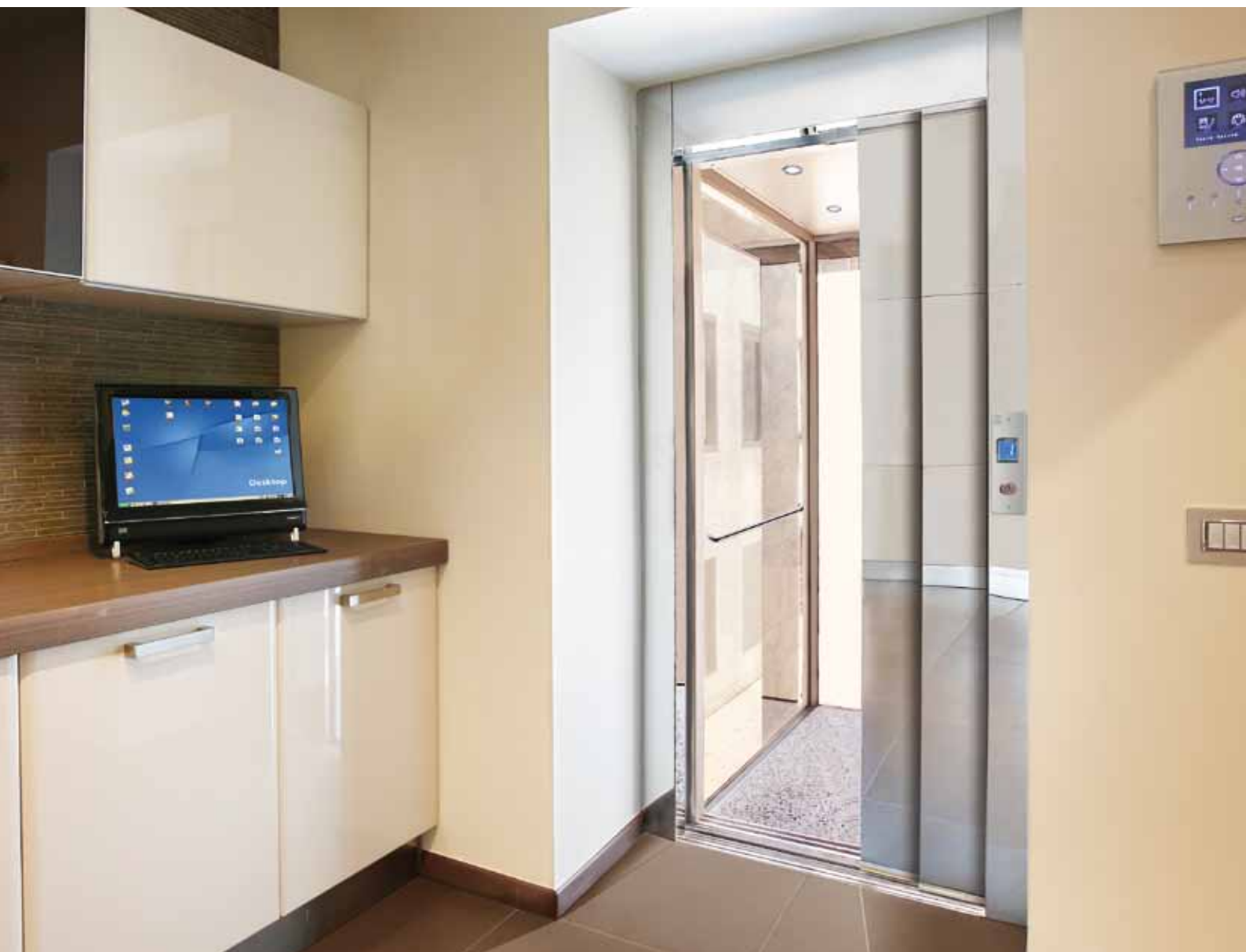


**ART
Line**



NEW

Portas automáticas com DomusLift



NEW



A gama Domuslift cresce graças às possibilidades oferecidas pela nova directiva europeia 2006/42/CE (Directiva Máquinas).

Domuslift está agora disponível com portas deslizantes automáticas em 2 ou 4 folhas com uma pegada pequena.

A utilização de portas automáticas, permite a eliminação do comando manual e a substituição com a manobra automática mas prática e imediata.

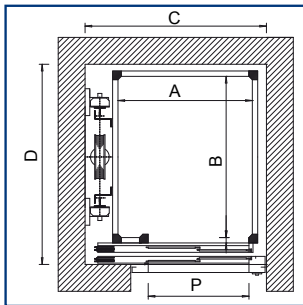
Em caso de falha de energia é esperado para retornar automaticamente para o plano e opcionalmente abrindo as portas.







Caixa em Alvenaria *

Modelos com portas automáticas

ASCENSORES DO OESTE

DL - 1C/2T




							
A	800	800	950	1000	1000	1100	Cabine
B	1000	1300	1200	1000	1300	1400	
C	1170	1170	1320	1350	1350	1450	Caixa
D	1290	1590	1490	1290	1590	1690	
P	650	650	750	750	750	800	Porta
Kg	400	400	400	400	400	400	Carga

* Dimensões entre paredes prontas.

! Disponível em várias dimensões para além das dimensões standard.

Com uma soleira de apenas 50mm de largura, permite uma redução da profundidade da caixa.

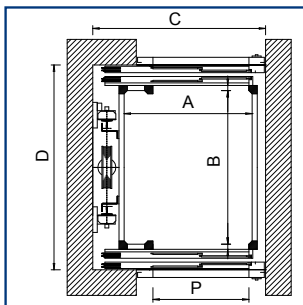
Os painéis podem ser fornecidos em melamina, skinplate ou inox com soluções de acabamento diversas.







 Certificado para pessoas com mobilidade reduzida.

2T = portas automáticas de 2 painéis com abertura lateral (esquerda ou direita)

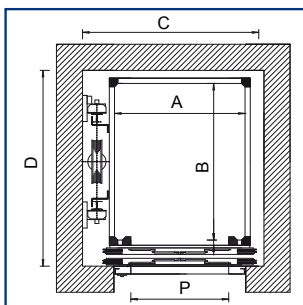
4O = portas automáticas de 4 painéis com abertura central




DL - 2P/2T



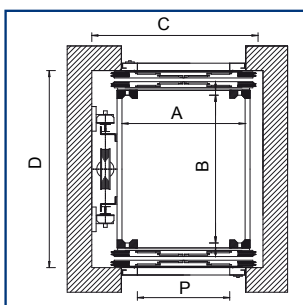
							
A	800	800	950	1000	1000	1100	Cabine
B	1000	1300	1200	1000	1300	1400	
C	1170	1170	1320	1350	1350	1450	Caixa
D	1400	1700	1600	1400	1700	1800	
P	650	650	750	750	750	800	Porta
Kg	400	400	400	400	400	400	Carga




DL - 1C/4O

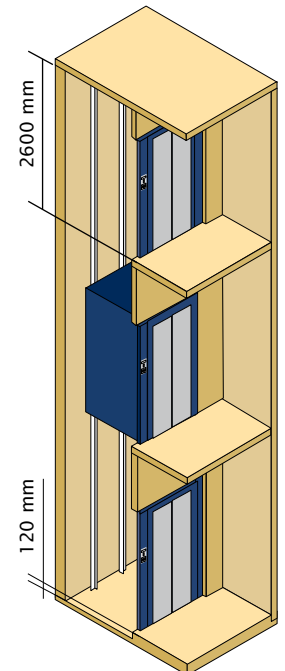


				
A	850	1100	1130	Cabine
B	1200	1400	1400	
C	1350	1450	1600	Caixa
D	1490	1690	1690	
P	800	850	950	Porta
Kg	400	400	400	Carga

DL - 2P/4O



				
A	850	1100	1130	Cabine
B	1200	1400	1400	
C	1350	1450	1600	Caixa
D	1600	1800	1800	
P	800	850	950	Porta
Kg	400	400	400	Carga



Características técnicas

Curso	máx 15 m
Poço	mín 120 mm
Pé-direito piso sup.	mín 2650 mm
Carga	máx 400 Kg
Número paragens	máx 6
Velocidade	máx 0.15 m/sec
Potência	2.2 Kw
Pistão	1 ou 2
Acessos	1 ou 2 a 180°

Dimensões máximas da cabina:

A X B = 1200mm x 1500 mm

Profundidade mínima para modelo 1C = 900mm

Profundidade mínima para modelo 2P = 950mm

Para qualquer situação não standard ou para qualquer acabamento extra catálogo a nossa equipa técnica/comercial está ao V. inteiro dispor.

Cores e Acessórios

A cor dos materiais podem diferir ligeiramente das cores abaixo apresentadas.



PAREDES DAS CABINAS (PAINÉIS)

Skinplate - O acabamento é adequado também para o castelo de enchimento



Melamina - Standard

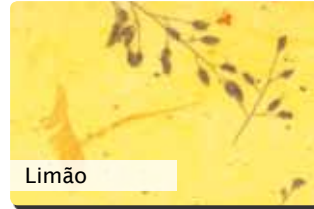


Fórmica

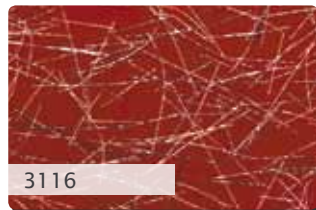


PAREDES DAS CABINAS (PAINÉIS)

Linha Botânica - Fórmica



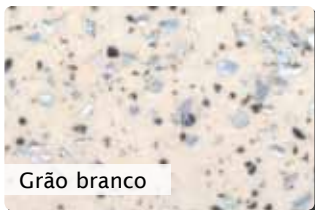
Linha Pedra - Fórmica com inserções em cobre



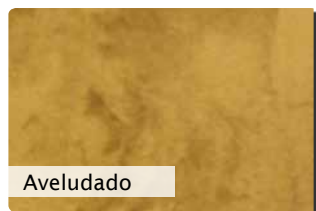
Linha Frost - Argentato



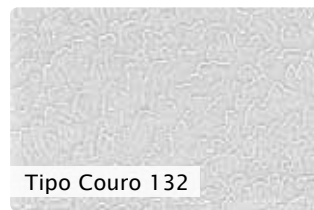
Linha Brilhante - Fórmica com inserções em alumínio



Resina - Cores e fabrico altamente customizável



AÇO INOX - O acabamento é adequado também para o castelo de enchimento



Cores e Acessórios

As cores dos materiais podem diferir ligeiramente das abaixo apresentadas.

PAINÉIS DE CABINA E ESTRUTURA

Vidro



Efeito serigráfico



Colorido



Fosco branco



Transparente



Vidro solar bronze



Painéis iluminados a LED que poderão incorporar as suas imagens favoritas.

Disponível exclusivamente para painéis de 800 mm. Não disponível para o painel onde se localiza a botoneira.



Vidro auto-lavável
Película especial para aplicações exteriores.

Vantagens:
- remove material orgânico sobre o efeito de luz solar.
- maior facilidade na remoção de sujidade depositada.



Células Fotovoltáicas embebidas em vidro laminado. Disponíveis para qualquer tamanho, transparência e cor. Uso exterior.



Espelho

ILUMINAÇÃO

Halogénio



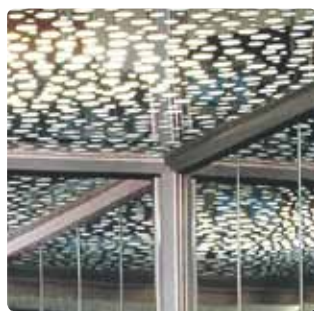
Luz de teto com teto branco - Standard

Focos de Leds



Luz de teto com teto preto - Standard

Firmamento

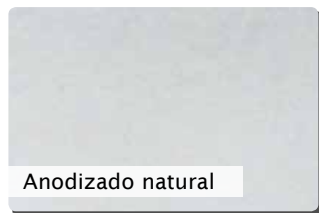


Floral

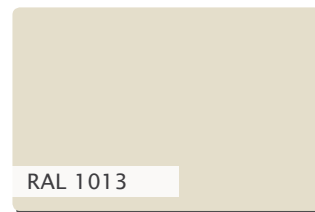
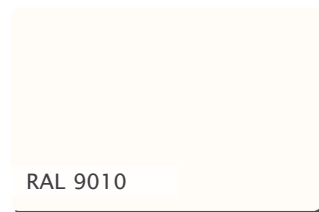
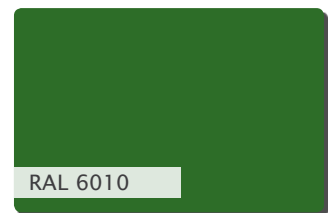
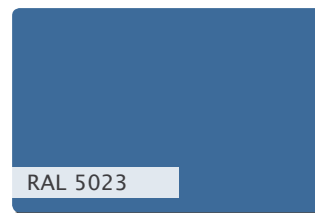
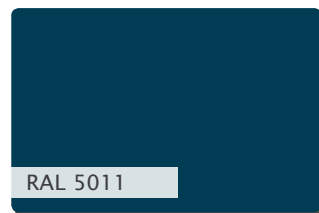
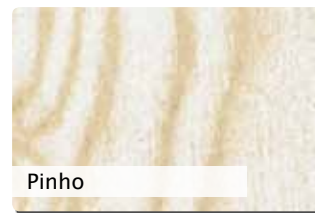
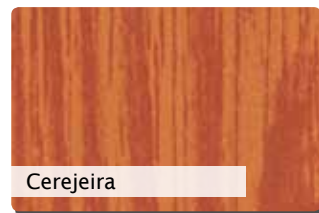


PERFIS DA CABINA, PORTAS E ESTRUTURA

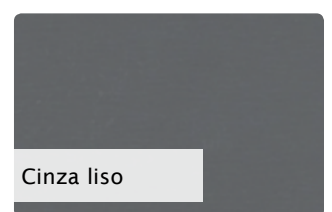
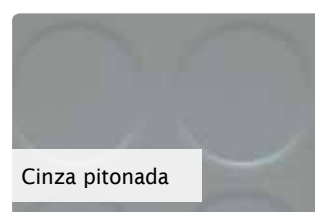
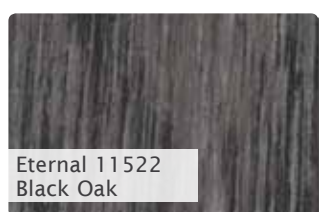
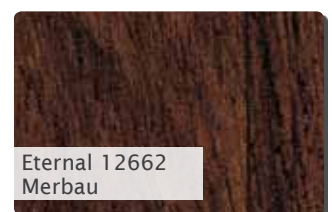
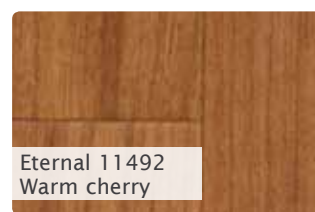
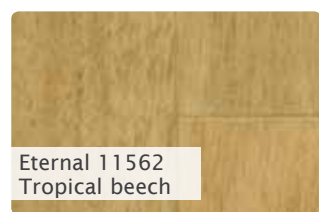
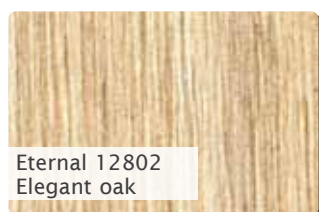
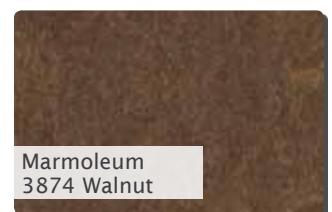
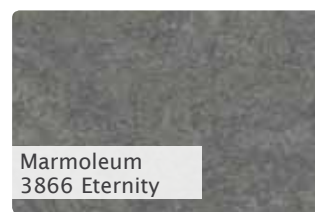
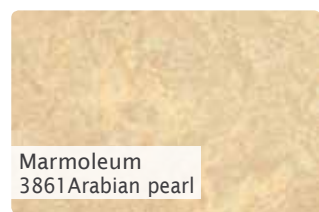
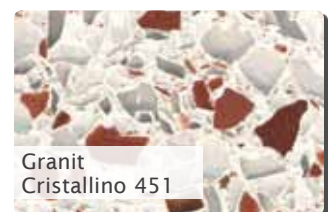
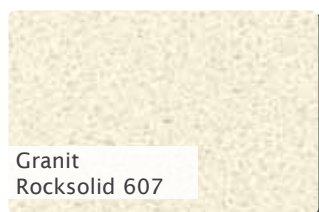
Alumínio - Standard



Alumínio com efeito madeira pintada



PAVIMENTO DA CABINA



Cores e Acessórios

As cores dos materiais podem diferir ligeiramente das abaixo apresentadas.



BOTÕES DE CHAMADA E DE REGISTO DE CABINA

Botões de tamanho standard montados no cilindro do corrimão.



Botões de tamanho grande montados no cilindro do corrimão.



Integrado no corrimão
NOVO - Polido e efeito acetinado



NOVO - Efeito madeira
 Pinho Nogueira escurificada



Standard - Aço inoxidável



Botões de tamanho grande



Ouro - Aço inox ouro



Botoneira de coluna



Touch screen interface demotico so para cabine



Display tricolor - só para botoneira de coluna



Display Icaro



CORRIMÃO

Prato



Cilindrico



PUXADORES

Standard



Alumínio anodizado natural

Dourado



PORTAS



B - PORTA PANORÂMICA DE ALUMÍNIO

Porta padrão com fechadura, perfis em alumínio e grandes janelas de vidro

ACABAMENTOS

- Anodização
- Pintura RAL



C1 - PORTA "CEGA" EM AÇO

Porta corta-fogo:
C2 - REI 60
C3 - REI 120

Porta em aço

ACABAMENTOS

- Primário
- RAL Pintado
- Com revestimento



D - PORTA TRADICIONAL EM AÇO

Porta corta-fogo:
D1 - BÉLGICA
D2 - BS476 - UK

Porta em aço e vidro

ACABAMENTOS

- Primário
- Pintura RAL



E - PANORÂMICA EM AÇO

Porta em aço e vidro

ACABAMENTOS

- Primário
- Pintura RAL



V1 - PANORÂMICA

Porta totalmente em vidro

ACABAMENTOS

- Aço Inox



Exemplo de porta com vidro "artístico", pintura especial do alumínio a imitar madeira, puxador e botoneira dourados.

∴ Estrutura em Alumínio**

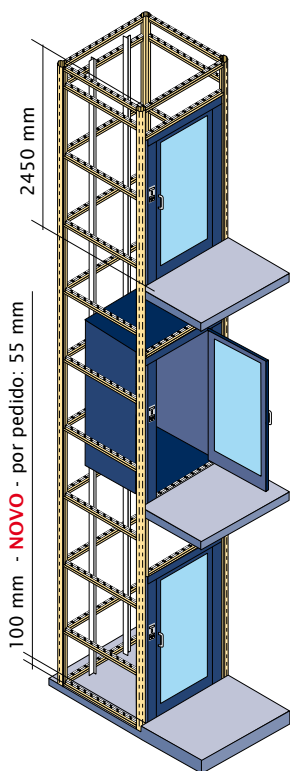
Modelos Standard



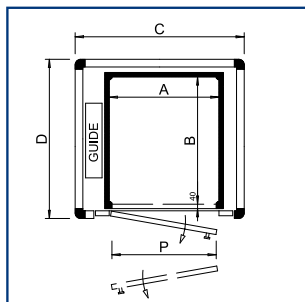
** Necessário fixações no poço, no topo e em cada piso de pelo menos três prumos.



O DomusLift necessita de um poço de 100 mm (por pedido: 55 mm) ou de um acesso por rampa. Um pé direito do piso superior de 2450 mm é necessário para um accionamento do tipo diferencial e de 2350 mm para um sistema de ataque directo (a opção por um ou outro sistema depende do curso).



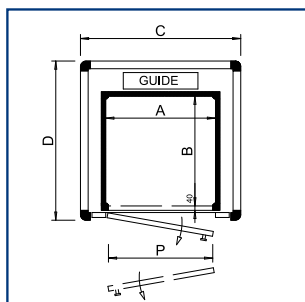
DL-1 C



1C/1
 1C/2
 1C/3
 1C/4
 1C/5
 1C/6
 1C/7

A	800	800	800	1000	1000	1000	800	Cabine
B	800	1000	1300	1300	1000	800	1200	
C	1330	1330	1330	1530	1530	1530	1330	Caixa
D	1070	1270	1570	1570	1270	1070	1470	
P	750	750	750	950	950	950	750	Porta
Kg	250	250	250	300	250	250	250	Carga

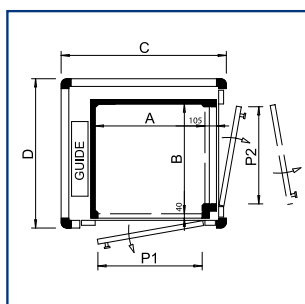
DL-1 L



1L/1
 1L/2
 1L/3
 1L/4
 1L/5
 1L/6

A	800	1000	1300	1300	1000	800	Cabine
B	800	800	800	1000	1000	1000	
C	1250	1450	1700	1700	1450	1250	Caixa
D	1225	1225	1225	1425	1425	1425	
P	750	950	950	950	950	750	Porta
Kg	250	250	250	300	250	250	Carga

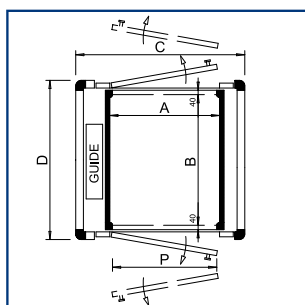
DL-2 A



2A/1
 2A/2
 2A/3
 2A/4
 2A/5
 2A/6

A	800	800	800	1000	1000	1000	Cabine
B	800	1000	1300	1300	1000	800	
C	1290	1290	1290	1490	1490	1490	Caixa
D	1145	1345	1645	1645	1345	1145	
P1	750	750	750	950	950	950	Porta
P2	685	750	950	950	750	685	Porta
Kg	250	250	250	300	250	250	Carga

DL-2 P



2P/1
 2P/2
 2P/3
 2P/4
 2P/5
 2P/6
 2P/7

A	800	800	800	1000	1000	1000	800	Cabine
B	800	1000	1300	1300	1000	800	1200	
C	1330	1330	1330	1540	1545	1530	1330	Caixa
D	1040	1240	1540	1540	1240	1040	1440	
P	750	750	750	950	950	950	750	Porta
Kg	250	250	250	300	250	250	250	Carga

A Plataforma Elevatória, DomusLift, está de acordo com a Directiva de Máquinas 2006/42/CE (29/12/2009) e restantes exigências legais.

Acessórios:

- Controlo remoto (chamada, abertura de portas e registo de cabina)
- Abertura automática da porta
- Sintetizador de voz (aviso de chegada ao piso)
- Display LCD na cabina
- Telefone de emergência
- Gong (sinal sonoro de chegada ao piso)



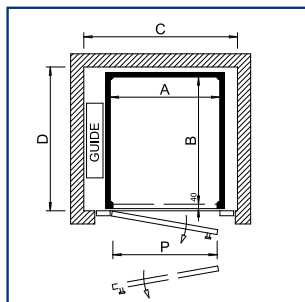
Caixa em Alvenaria*

Modelos Standard



ASCENSORES DO OESTE

DL-1 C



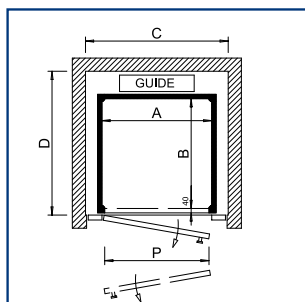
	1C/1	1C/2	1C/3	1C/4	1C/5	1C/6	1C/7	
A	800	800	800	1000	1000	1000	800	Cabine
B	800	1000	1300	1300	1000	800	1200	
C	1160	1160	1160	1360	1360	1360	1160	Caixa
D	950	1150	1450	1450	1150	950	1350	
P	750	750	750	950	950	950	750	Porta
Kg	250	250	250	300	250	250	250	Carga

* Dimensões entre paredes prontas.



Uma vasta variedade de tamanhos não standard está disponível sob consulta.

DL-1 L

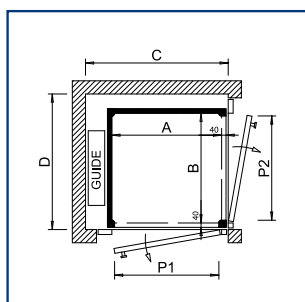


	1L/1	1L/2	1L/3	1L/4	1L/5	1L/6	
A	800	1000	1300	1300	1000	800	Cabine
B	800	800	800	1000	1000	1000	
C	1030	1230	1530	1530	1230	1030	Caixa
D	1110	1110	1110	1310	1310	1310	
P	750	950	950	950	950	750	Porta
Kg	250	250	250	300	250	250	Carga



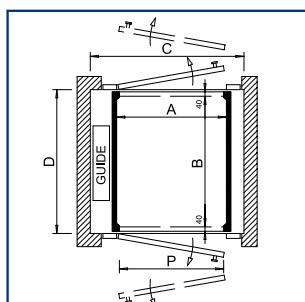
Equipamento aprovado para o transporte de pessoas com mobilidade reduzida.

DL-2 A

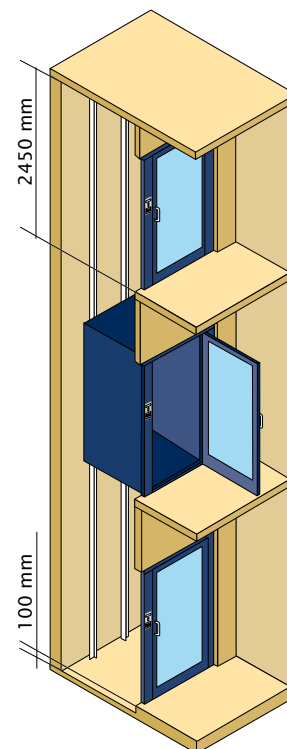


	2A/1	2A/2	2A/3	2A/4	2A/5	2A/6	
A	800	800	800	1000	1000	1000	Cabine
B	800	1000	1300	1300	1000	800	
C	1110	1110	1110	1310	1310	1310	Caixa
D	980	1180	1480	1480	1180	980	
P1	750	750	750	950	950	950	Porta
P2	750	950	950	950	950	750	Porta
Kg	250	250	250	300	250	250	Carga

DL-2 P

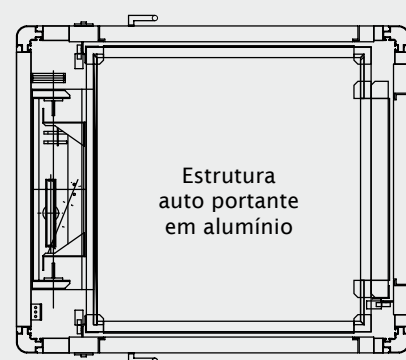


	2P/1	2P/2	2P/3	2P/4	2P/5	2P/6	2P/7	
A	800	800	800	1000	1000	1000	800	Cabine
B	800	1000	1300	1300	1000	800	1200	
C	1160	1160	1160	1360	1360	1360	1160	Caixa
D	920	1120	1420	1420	1120	920	1320	
P	750	750	750	950	950	950	750	Porta
Kg	250	250	250	300	250	250	250	Carga



Modelo com 3 acessos também disponíveis.

Pedir a viabilidade técnica a IGV Group SpA.



O DomusLift S destina-se a espaços de dimensão reduzida. As dimensões da cabina (a partir de 580x550mm) garantem no entanto o espaço necessário ao transporte de um passageiro em condições confortáveis.

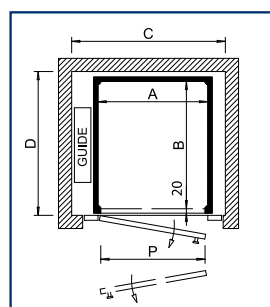
Foi dada uma especial atenção aos aspectos estéticos, nomeadamente no que se refere ao seguinte:

- Painéis da cabina inteiriços, sem perfis de união;
- Ampla variedade de revestimentos: "formica", "skinplate", aço inox;
- A mesma variedade de acessórios disponível para o modelo standard.

As medidas mínimas de poço e pé direito superior são as mesmas do modelo standard.

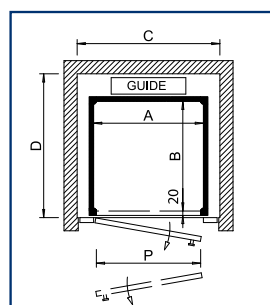
Alvenaria

DL-1 C



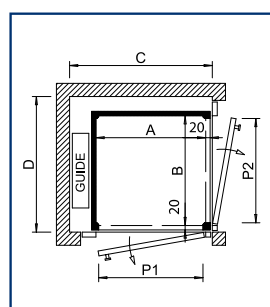
	1CS1	1CS2	
A	800	550	Cabine
B	800	690	
C	1150	900	Caixa
D	890	780	
P	800	550	Porta
Kg	250	250	Carga

DL-1 L



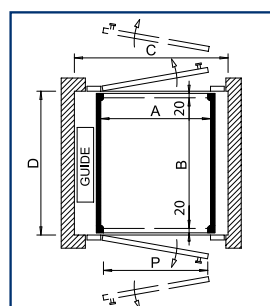
	1LS1	1LS2	
A	800	580	Cabine
B	800	550	
C	1005	785	Caixa
D	1070	820	
P	800	580	Porta
Kg	250	250	Carga

DL-2 A



	2AS1	2AS2	
A	795	595	Cabine
B	795	620	
C	1070	870	Caixa
D	955	780	
P1	750	550	Porta
P2	750	575	Porta
Kg	250	250	Carga

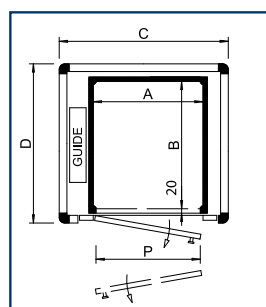
DL-2 P



	2PS1	2PS2	
A	800	550	Cabine
B	800	700	
C	1150	900	Caixa
D	880	780	
P	800	550	Porta
Kg	250	250	Carga

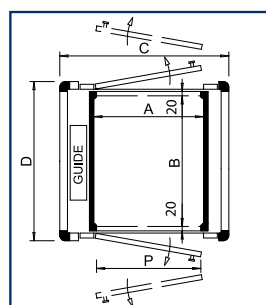
Estrutura

DL-1 C



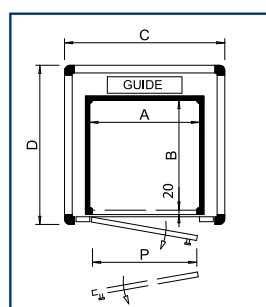
	1CS1	1CS2	
A	800	550	Cabine
B	800	760	
C	1280	1030	Caixa
D	1020	980	
P	800	550	Porta
Kg	250	250	Carga

DL-2 P



	2PS1	2PS2	
A	800	550	Cabine
B	800	780	
C	1280	1030	Caixa
D	1000	980	
P	800	550	Porta
Kg	250	250	Carga

DL-1 L



	1LS1	1LS2	
A	800	550	Cabine
B	800	550	
C	1225	975	Caixa
D	1185	935	
P	800	550	Porta
Kg	250	250	Carga



Nota:
As medidas já incluem um espaçamento entre 5 a 10mm para os aros das portas.

Cabinas com uma grande área

O DomusLift XL foi concebido para a necessidade de cabinas com muito espaço. Graças à sua cabina de grandes dimensões (a partir de 1100x1400mm), o DomusLift XL oferece um espaço amplo e capacidade de carga acrescida (até 600Kg).

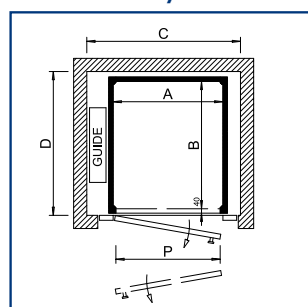
Os aspectos estéticos do DomusLift podem ser ainda mais realçados pela utilização de:

- Paredes laterais envidraçadas (excepto no lado do mecanismo);
- Ampla variedade de revestimentos: "formica", "skinplate", aço inox.

Também disponível com duas entradas a 180°.

Alvenaria

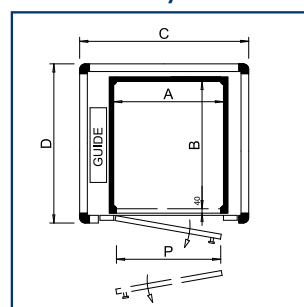
DL-1C/XL



1C/XL	
A	1100 Cabine
B	1400
C	1500 Caixa
D	1550
P	900 Porta
Kg	400 Carga

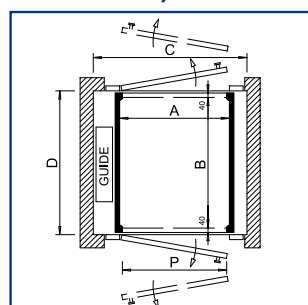
Estrutura*

DL-1C/XL



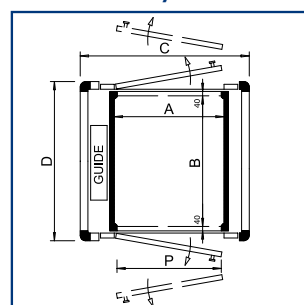
1C/XL	
A	1100 Cabine
B	1400
C	1630 Caixa
D	1660
P	900 Porta
Kg	400 Carga

DL-2P/XL



2P/XL	
A	1100 Cabine
B	1400
C	1500 Caixa
D	1520
P	900 Porta
Kg	400 Carga

DL-2P/XL



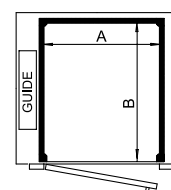
2P/XL	
A	1100 Cabine
B	1400
C	1630 Caixa
D	1640
P	900 Porta
Kg	400 Carga

Características Técnicas

Curso	máx 15 m
Poço	min 120 mm
Pé-direito	min 2500 mm
Carga	400 Kg
Paragens	máx 6
Velocidade	máx 0,15 m/s
Potência	2.2 kW para 400Kg
Pistão	1 ou 2 peças

* O uso da estrutura em alumínio combinado com esta versão tem que ser submetido à aprovação da viabilidade.

Dimensões Máximas da Cabina:



A 1200 mm máx
B 1500 mm máx



Dimensões do Quadro de Comando:

- Curso até 12 m: 720 x 360 x 1500 mm (porta fechada), 720 x 1050 x 1500 mm (porta aberta)
- Curso >12 m: 950 x 400 x 1850 mm (porta fechada), 950 x 850 x 1850 mm (porta aberta)

Disponíveis paredes de cabinas envidraçadas (excepto do lado do mecanismo) a dimensão máxima de 1500 mm.



O fabricante do DOMUSLIFT

IGV, um dos maiores fabricantes de sistemas de elevação da Europa.

- Empresa com Certificação de Qualidade ISO 9001 obtida em 1993
- 20.000 metros quadrados de espaço fabril
- Mais de 220 empregados

certificado por:



membros:



IGV Group SpA

Via Di Vittorio, 21
 20060 Vignate, Milão - Itália
 Tel. +39 02 951271
 Fax +39 02 9560423
www.igvlift.com
www.domuslift.com

Elevadores desde 1966

ASCENSORES DO OESTE, LDA

Rua Belchior de Matos, lote 2 – 20A
 2500 – 324 Caldas da Rainha

Tel.: 262 830 200
 Fax.: 262 830 204

E-mail: asc.do.oeste@mail.telepac.pt
<http://www.ascensoresdoeste.pai.pt>



Alvará INCI 21762

