



catálogo geral  
2010



fechaduras  
cerraduras  
lock

48..... 500  
49..... 500/A/B/C  
44..... 2022  
45..... 2022/T  
27..... 5790  
28..... 5791  
29..... 5792  
30..... 5793  
31..... 5794  
07..... 7706  
06..... 7707  
13..... 7708  
13..... 7709  
12..... 7715  
14..... 7716  
24..... 7791  
24..... 7791/A  
25..... 7791/S  
26..... 7792  
16..... 7794  
16..... 7794/A  
17..... 7794/G  
21..... 7794/L  
18..... 7794/R  
19..... 7794/T  
16..... 7794/RG  
20..... 7794/SG  
22..... 7795  
22..... 7795/R  
22..... 7795/G  
09..... 7796  
09..... 7796/A  
10..... 7796/R  
09..... 7796/G  
09..... 7796/RG  
15..... 7797  
15..... 7797/A  
17..... 7797/G  
21..... 7797/L  
18..... 7797/R  
18..... 7797/RG  
20..... 7797/SG  
19..... 7797/T

fechaduras  
cerraduras  
lock

23..... 7798  
23..... 7798/G  
23..... 7798/R  
08..... 7799  
08..... 7799/A  
11..... 7799/G  
10..... 7799/R  
11..... 7799/RG  
47..... 8791  
32..... 9791  
33..... 9791/S  
34..... 9792  
35..... 9792/S  
36..... 9793  
37..... 9794  
40..... 9795  
40..... 9795/S  
38..... 9796  
39..... 9796/S  
41..... 9797  
41..... 9797/S  
04/05..... BIOLOCK  
46..... CILINDROS  
42..... CT1/CT2/CT3/CT4  
43..... CT5/CT6

oscilo  
oscilo  
oscilo

50/51..... 5200  
50/51..... 5201  
58..... 5204  
57..... 5206  
56..... 5207  
54..... 5210  
55..... 5210/CE  
59..... 5211  
52..... 5220  
53..... 5221

acessórios  
acessorios  
accessories

62..... 1500/1501  
64..... 1500-E/1501-E  
63..... 1510/1511  
73..... 1520/1521  
61..... 1530  
71..... 1550  
65..... 1800/1801  
83..... 2000  
85..... 2200  
86..... 2200/A  
87..... 2200/B  
91..... 2201/2/3/4/5/6  
88..... 2250/A-2250/B  
66..... 2500/2501  
67..... 2600/2601  
68..... 2700/2701  
70..... 2800/2801  
60..... 2850  
69..... 2900/2901  
76..... 2950  
75..... 2960/2970  
77..... 3000  
89..... 3020/1-/2-/3  
74..... 3030  
72..... 3040  
78..... 3050  
93..... 3100  
82..... 3200  
82..... 3250  
81..... 3500  
92..... 3600  
81..... 3700  
94..... 4000/4010  
95..... 4020/4030  
96..... 4050/4060  
97..... 4070/4080  
80..... 6070/6080  
79..... 8000/8001  
84..... A-040  
92..... FQ.8/FQ.6  
90..... PONTEIRA A/B  
92..... RF  
98/99..... ACABAMENTOS

BIOLOCK é um leitor biométrico, com capacidade para reconhecer até 200 impressões digitais diferentes, que instalado em conjunto com uma fechadura eléctrica, ou com uma testa eléctrica, permite evitar o uso regular das tradicionais chaves metálicas.

O novo sistema de controlo biométrico para fechaduras eléctricas, BIOLOCK é uma Marca Registada resultante da cooperação entre duas empresas Portuguesas NETPONTO e GNS.

BIOLOCK it's an easy to install biometric fingerprint scanner kit, built to recognize up to 200 different templates that once installed along with any locking electric device allows you to avoid the regular use of standard metallic keys.

The new electric locking fingerprint system, BIOLOCK it's a Trade Mark, as the result of a long term development partnership between two Portuguese companies, NETPONTO and GNS.

- seguro
- de fácil instalação
- estanque – aplicável no exterior
- até 100 utilizadores (2 impressões digitais por pessoa)
- aplicação em residências e escritórios
- safe
- easy to install
- up to 100 users (2 templates each person)
- home and small business application



**BIOLOCK®**  
*you are the key*





### Instalação fácil em 3 passos

- A instalação pode ser feita por si. O Guia de Instalação
- Rápida explica passo a passo, como é simples a instalação do sistema BIOLOCK®.

Basta reunir as ferramentas indicadas no Guia e seguir as indicações.

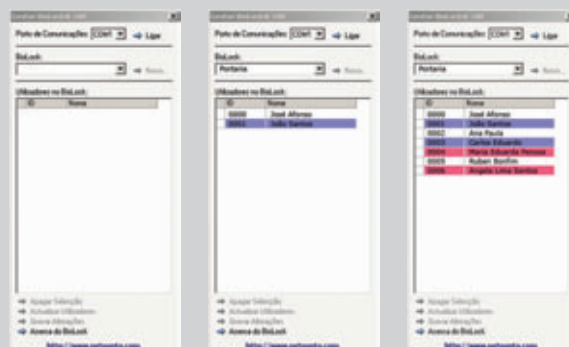
### 3 easy steps installation

- You can do it yourself. Follow the step by step Installation • Guide, and confirm how easy it can be to install this fingerprint lock system.

You have to read the PDF document within the device package, to get the indicated tools and to follow the Guide steps



até 200 impressões digitais diferentes  
up to 200 different templates



gestão de acessos  
> com ou sem PC

access management  
> with or without PC

cores disponíveis:  
preto, cinza, verde-escuro, bronze, metalizado, branco. outras cores por encomenda.

available colours:  
black, grey, dark green, cooper, metal grey, white. other colours available by order.

Parceria / Partnership



NETPONTO  
Tecnologias Biométricas

fechadura de segurança - 5 pontos  
 cerradura de seguridad - 5 puntos  
 five points lock

- Fechadura cinco pontos para alumínio com entrada de cilindro, trinco com afinação e língua basculante, testa em inox e chapas testa de afinação em inox

- Tipo Testa - Lisa / U

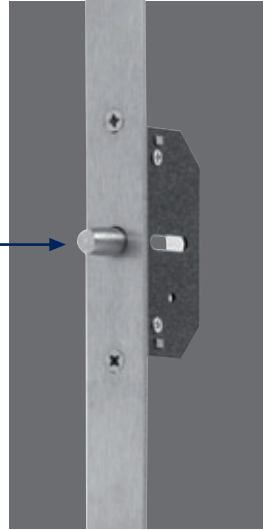
- Cerradura de seguridad de cinco puntos de cierre para carpinterías metálicas, para cilindro, picaporte reversible y ajustable accionado por manilla o llave, palanca basculante, frente y cerraderos ajustables en acero inoxidable

- Frente - Plano / U

- Five Points Lock with euro cylinder entrance, with dead bolt and adjustable latch, stainless steel plate forend and three adjustable stainless steel striker plates

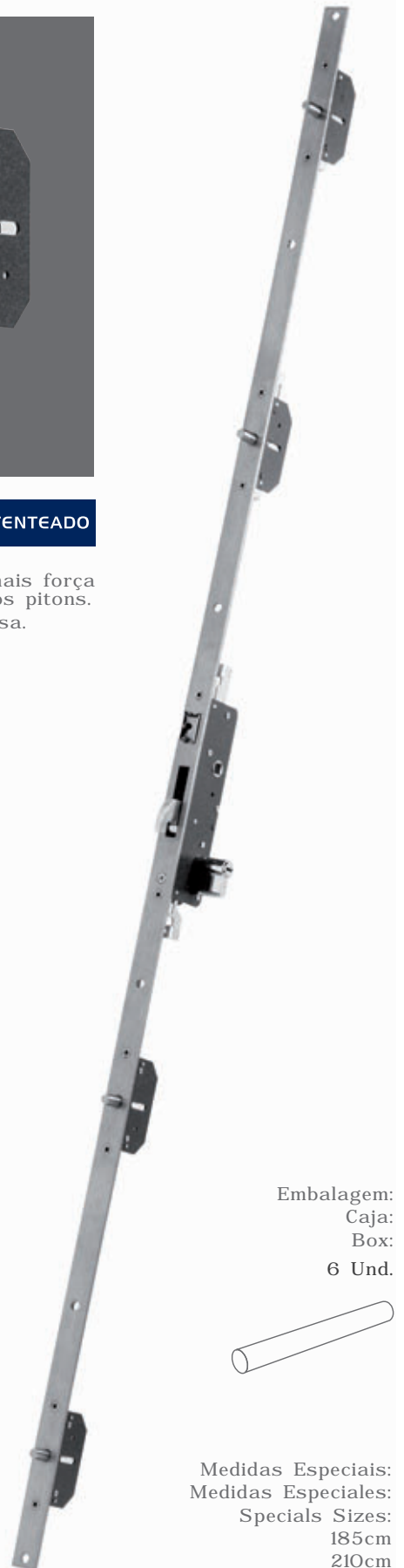
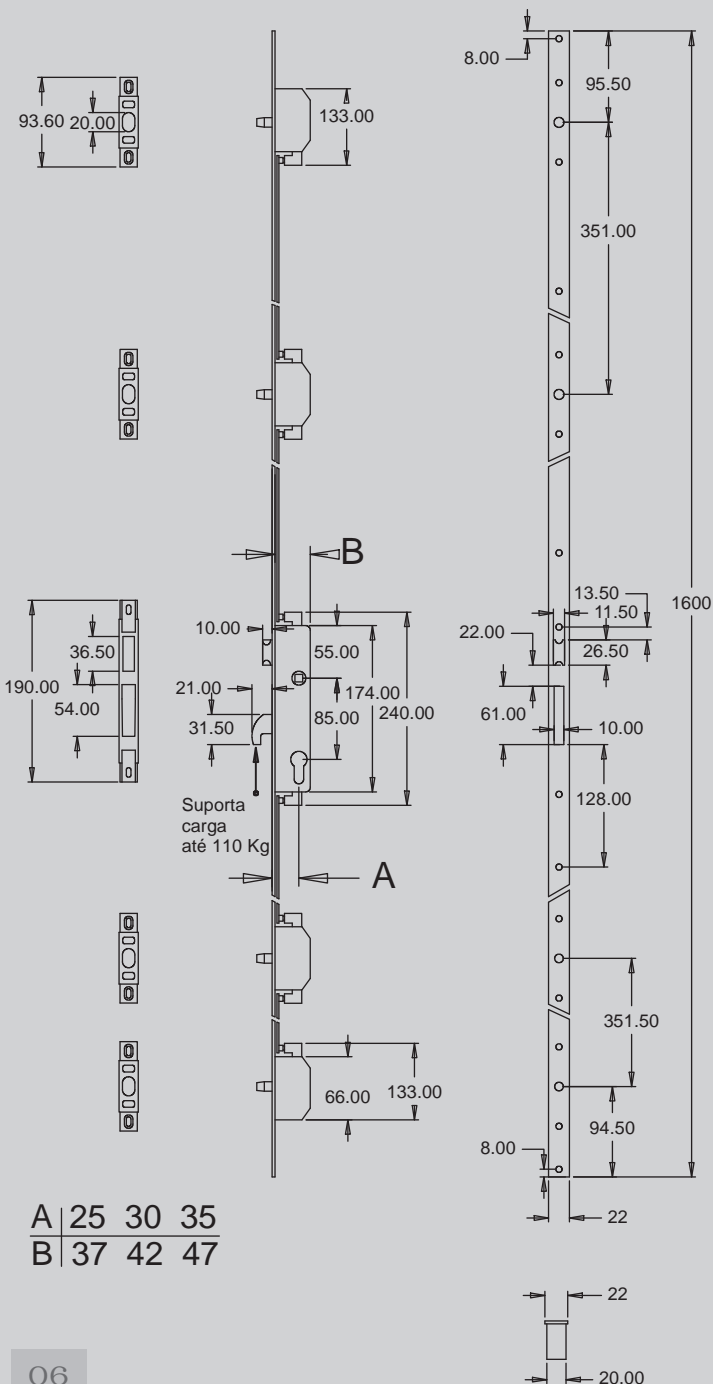
- Options: plate or "U" shape forend

ref. 7707



SISTEMA PATENTEADO

- Três vezes mais força de avanço nos pitons.
- Mais silenciosa.
- Mais suave.



Embalagem:  
 Caja:  
 Box:  
 6 Und.



Medidas Especiais:  
 Medidas Especiales:  
 Specials Sizes:  
 185cm  
 210cm

GNS®

Tamanho

25 30 35

Testa

— U

fechadura de segurança - 5 pontos  
 cerradura de seguridad - 5 puntos  
 five points lock

ref. 7706



**SISTEMA PATENTEADO**

- Três vezes mais força de avanço nos pitons.
- Mais silenciosa.
- Mais suave.

Embalagem:  
 Caja:  
 Box:  
 6 Und.



Medidas Especiais:  
 Medidas Especiales:  
 Specials Sizes:  
 185cm  
 210cm

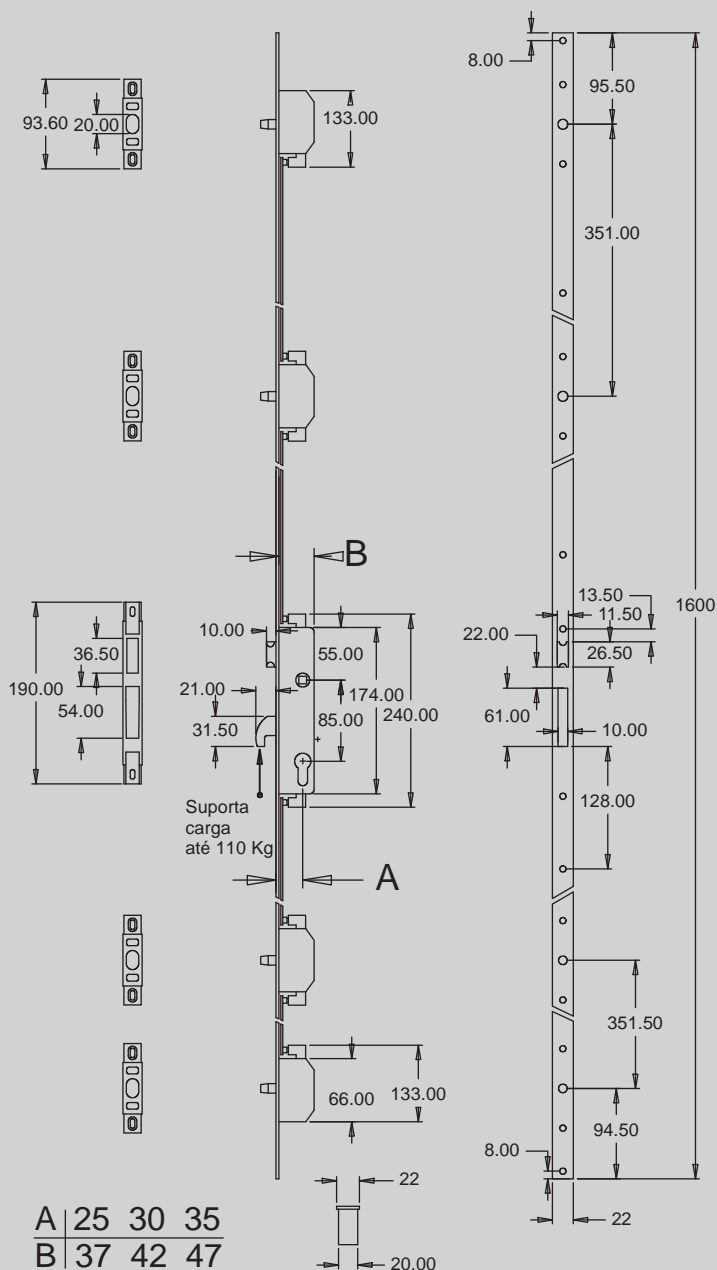


Tamanho	Testa
25	—
30	└
35	└

- Fechadura cinco pontos para alumínio com chave de cruz, trinco com afinação e língua basculante, testa em inox e chapas testa de afinação em inox
- Tipo Testa - Lisa / U

- Cerradura de seguridad de cinco puntos de cierre para carpinterías metálicas, para llave de seguridad, picaporte reversible y ajustable accionado por manilla o llave, palanca basculante, frente y cerraderos ajustables en acero inoxidable
- Frente - Plano / U

- Five Points Lock with cross key cylinder, with dead bolt and adjustable latch, stainless steel plate forend and three adjustable stainless steel striker plates
- Options: plate or "U" shape forend



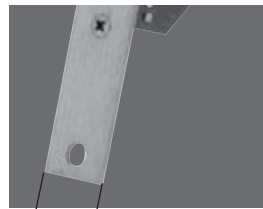
A	25	30	35
B	37	42	47

- Fechadura três pontos para alumínio com entrada de cilindro, trinco com afinação e língua basculante, testa em inox e chapas testa de afinação em inox
- Tipo Testa - Lisa / U

- Cerradura de seguridad de tres puntos de cierre para carpinterías metálicas, para cilindro, picaporte reversible y ajustable accionado por manilla o llave, palanca basculante, frente y cerraderos ajustables en acero inoxidable
- Frente - Plano / U

- Three Points Lock with euro cylinder entrance, with dead bolt and adjustable latch, stainless steel plate forend and three adjustable stainless steel striker plates
- Options: plate or "U" shape forend

ref. 7799 (frente 24mm)  
 ref. 7799/A (frente 22mm)



24mm - 7799  
 22mm - 7799/A

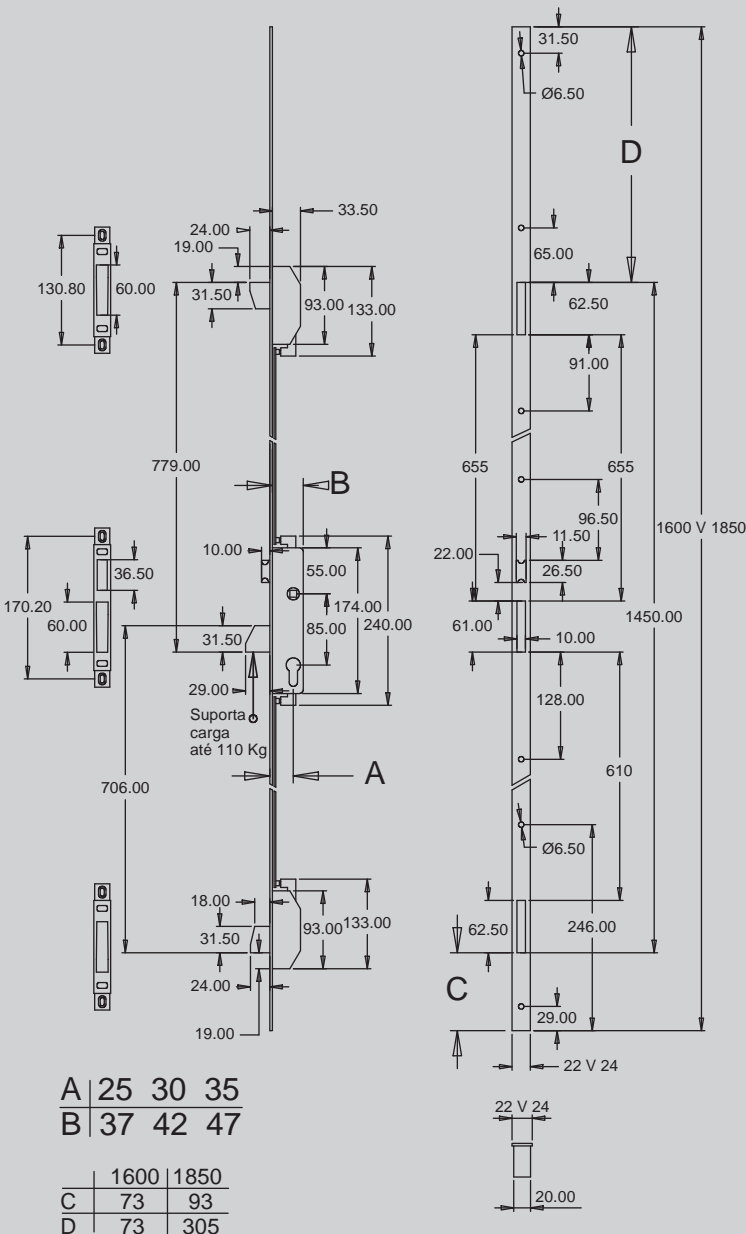
Certificado de ensaio disponível.



Embalagem:  
 Caja:  
 Box:  
 6 Und.



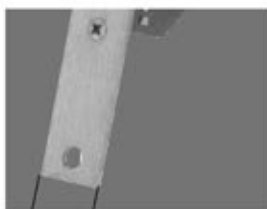
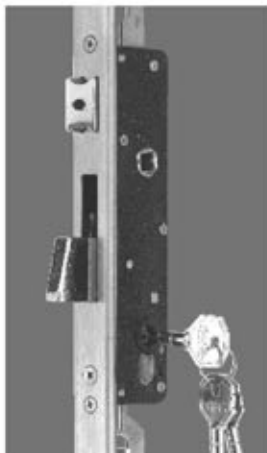
Medidas Especiais:  
 Medidas Especiales:  
 Specials Sizes:  
 185cm  
 210cm



Tamanho  
 25 30 35  
 Testa  
 — U

fechadura de segurança - 3 pontos  
 cerradura de seguridad - 3 puntos  
 three points lock

ref. 7796 (frente 24mm)  
 ref. 7796/A (frente 22mm)



24mm - 7796  
 22mm - 7796/A

Certificado de ensaio disponível.



ref. 7796/G  
 ref. 7796/RG

Embalagem:  
 Caja:  
 Box:  
 6 Und.



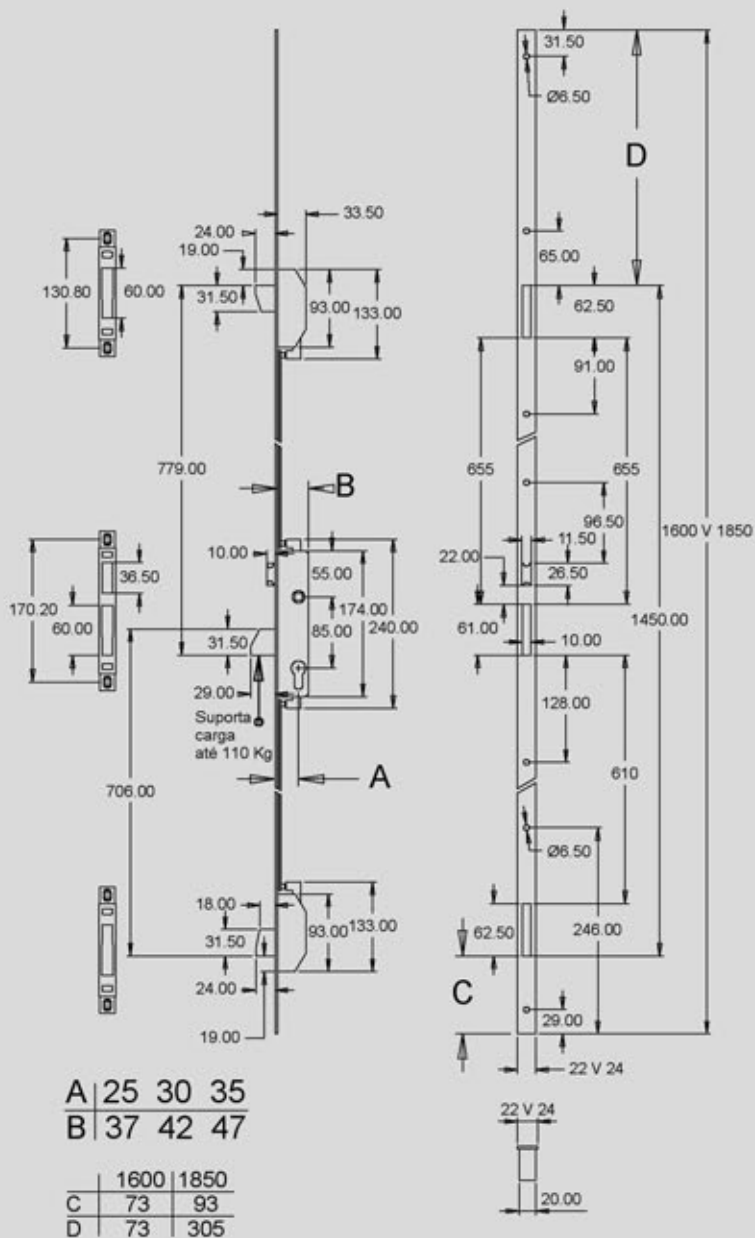
Medidas Especiais:  
 Medidas Especiales:  
 Specials Sizes:  
 185cm  
 210cm



- Fechadura três pontos para alumínio com chave cruz, trinco com afinação e língua basculante, testa em inox e chapas testa de afinação em inox
- Tipo Testa - Lisa / U

- Cerradura de seguridad de tres puntos de cierre para carpinterías metálicas, para llave de seguridad, picaporte reversible y ajustable accionado por manilla o llave, palanca basculante, frente y cerraderos ajustables en acero inoxidable
- Frente - Plano / U

- Three Points Lock with cross key cylinder, with dead bolt and adjustable latch, stainless steel plate forend and three adjustable stainless steel striker plates
- Options: plate or "U" shape forend





- Fechadura três pontos para alumínio com entrada de cilindro com rolete e língua basculante, testa em inox e chapas testa de afinação em inox
- Tipo Testa - Lisa / U

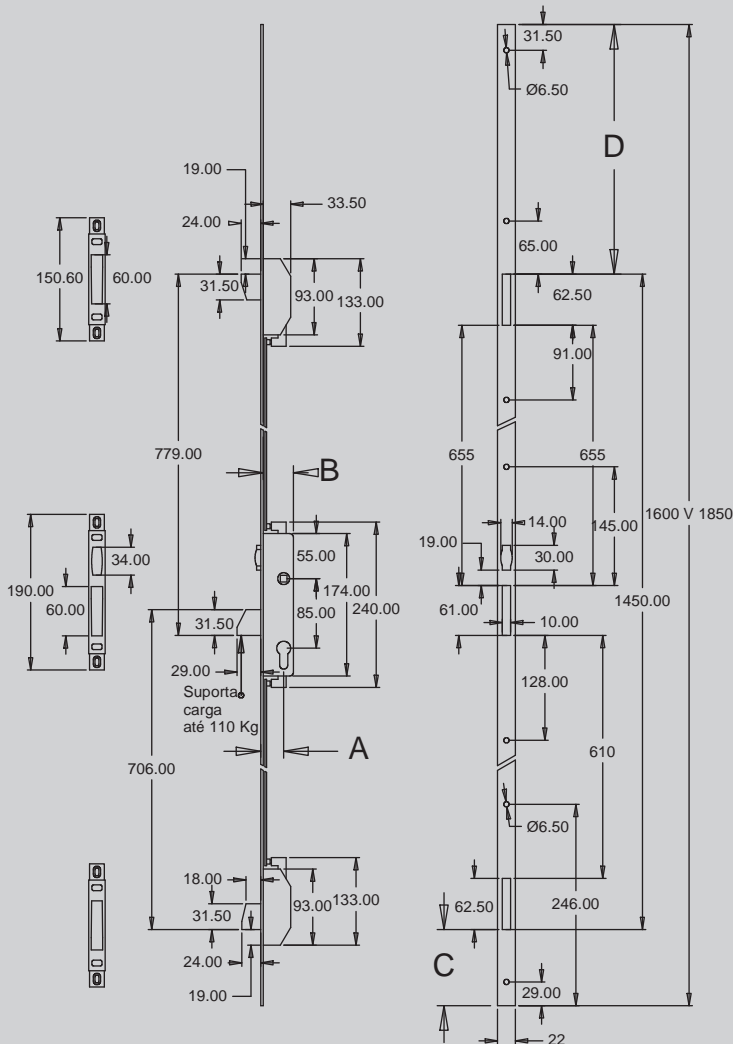
- Cerradura de seguridad de tres puntos de cierre para carpinterías metálicas, para cilindro, rodillo y palanca basculante, frente y cerraderos ajustables en acero inoxidable
- Frente - Plano / U

- Three Points Lock with euro cylinder entrance, with dead bolt and roller latch, stainless steel plate forend and three adjustable stainless steel striker plates
- Options: plate or "U" shape forend

ref. 7799/R



ref. 7796/R



A 25 30 35  
 B 37 42 47

	1600	1850
C	73	93
D	73	305

Embalagem:  
 Caja:  
 Box:  
 1 Und.



Certificado de ensaio disponível.



Medidas Especiais:  
 Medidas Especiales:  
 Specials Sizes:  
 185cm  
 210cm



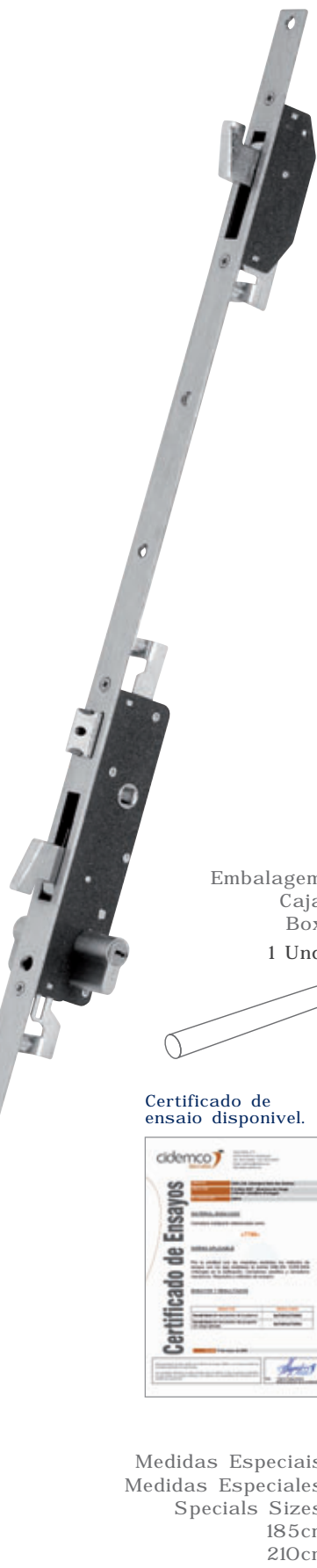
Tamanho  
 25 30 35  
 Testa  
 — U

fechadura de segurança - 3 pontos  
 cerradura de seguridad - 3 puntos  
 three points lock

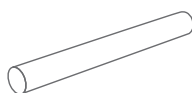
ref. 7799/G



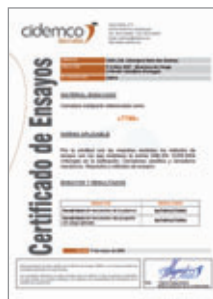
ref. 7799/RG



Embalagem:  
 Caja:  
 Box:  
 1 Und.



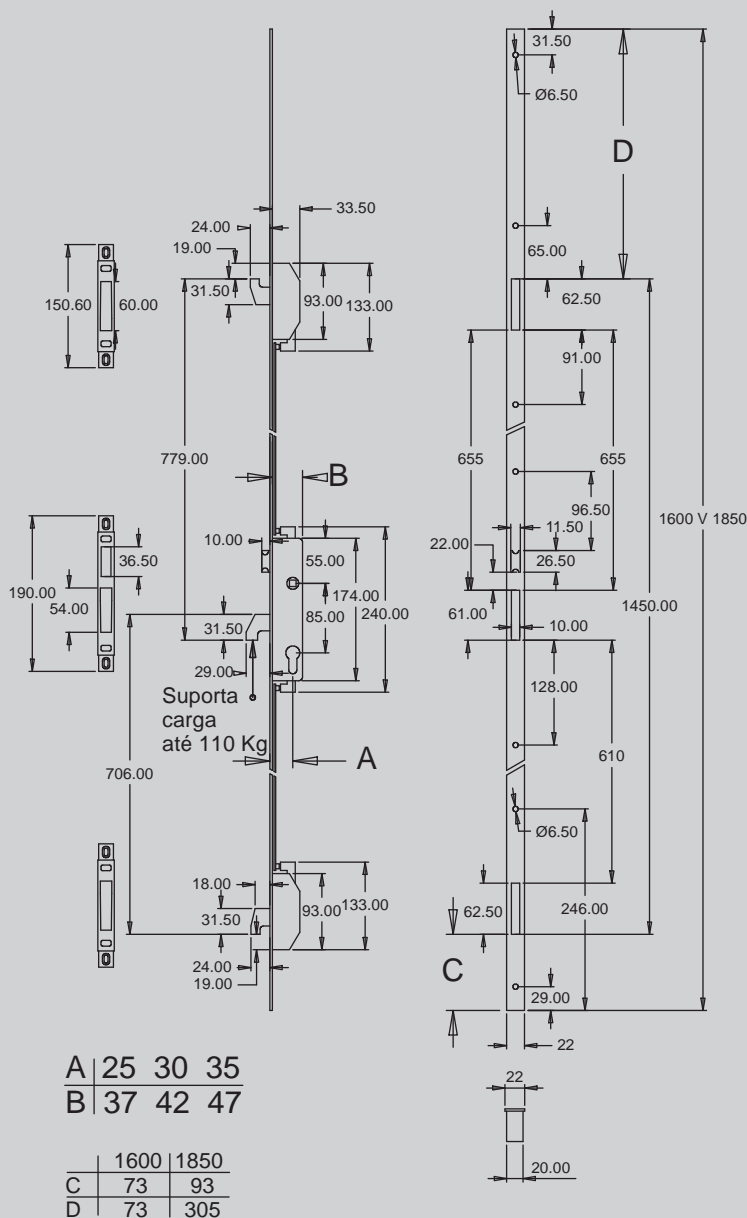
Certificado de ensaio disponível.



Medidas Especiais:  
 Medidas Especiales:  
 Specials Sizes:  
 185cm  
 210cm



- Fechadura três pontos para alumínio com entrada de cilindro, trinco com afinação e línguas de gancho basculantes, testa em inox e chapas testa de afinação em inox
- Tipo Testa - Lisa / U
- Cerradura de seguridad de tres puntos de cierre para carpinterías metálicas, para cilindro, picaporte reversible y ajustable accionado por manilla o llave, palanca gancho basculante, frente y cerraderos ajustables en acero inoxidable
- Frente – Plano / U
- Three Points Lock with euro cylinder entrance, with three hook dead bolts and adjustable latch, stainless steel plate forend and three adjustable stainless steel striker plates
- Options: plate or “U” shape forend



fechadura de segurança - 3 pontos  
 cerradura de seguridad - 3 puntos  
 three points lock

ref. 7715

- Fechadura com 3 pontos de fecho, para alumínio, com entrada de cilindro, trinco reversível e com afinação e lingua basculante central. Pontos de fecho superior e inferior em duplo pistão rotativo de aço inox.
- Frente (plana) chapas de testa de afinação e reforços de dobradiça, em aço inox.
- Espessura da caixa: 15,5 mm

- Cerradura de seguridad con tres puntos de cierre para carpinterías metálicas, con entrada para euro cilindro, picaporte reversible y ajustable, palanca basculante en la cerradura central y doble pistones rotativos en acero inoxidable, en las cerraduras externas.
- Frente (solo plana), cerraderos ajustables y refuerzos de bisagra en acero inoxidable.
- Medida de la caja: 15,5 mm

- Three Points Lock with euro cylinder entrance, with dead bolt, reversible and adjustable latch on the central lock and double stainless steel rotating pins, on the external locks.
- Front (only plane), adjustable striker plates and hinges reinforcements, made of stainless steel.
- Box width: 15,5 mm



22mm

SISTEMA PATENTEADO

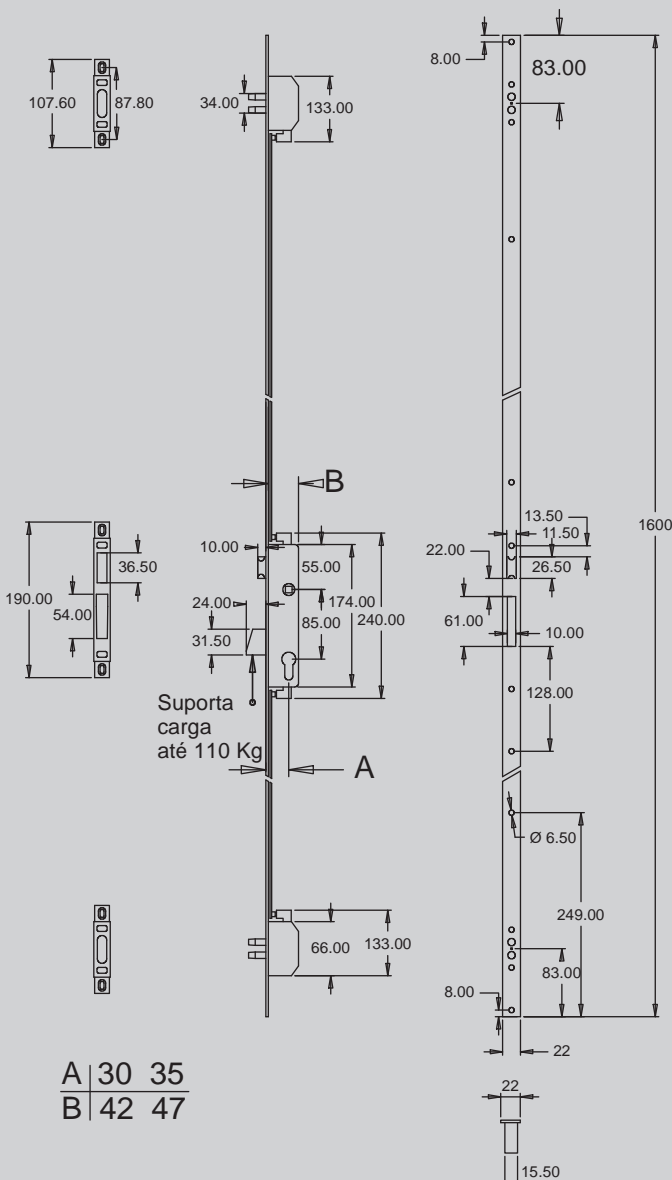
- Três vezes mais força de avanço nos pitons.
- Mais silenciosa.
- Mais suave.
- Menos maquinação



espessura das caixas  
15,5mm



Embalagem:  
 Caja:  
 Box:  
 6 Und.



A | 30 35  
 B | 42 47

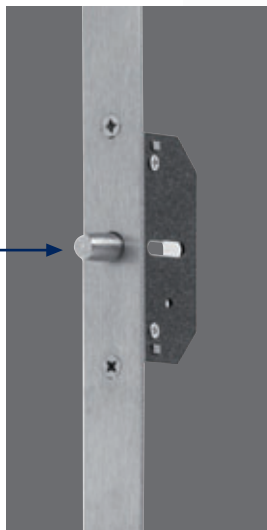
GNS®

Tamanho Testa  
 30 35 —



fechadura de segurança - 3 pontos  
 cerradura de seguridad - 3 puntos  
 three points lock

ref. 7709 (com entrada de cilindro)  
 ref. 7708 (com chave de cruz)



**SISTEMA PATENTEADO**

- Três vezes mais força de avanço nos pitons.
- Mais silenciosa.
- Mais suave.

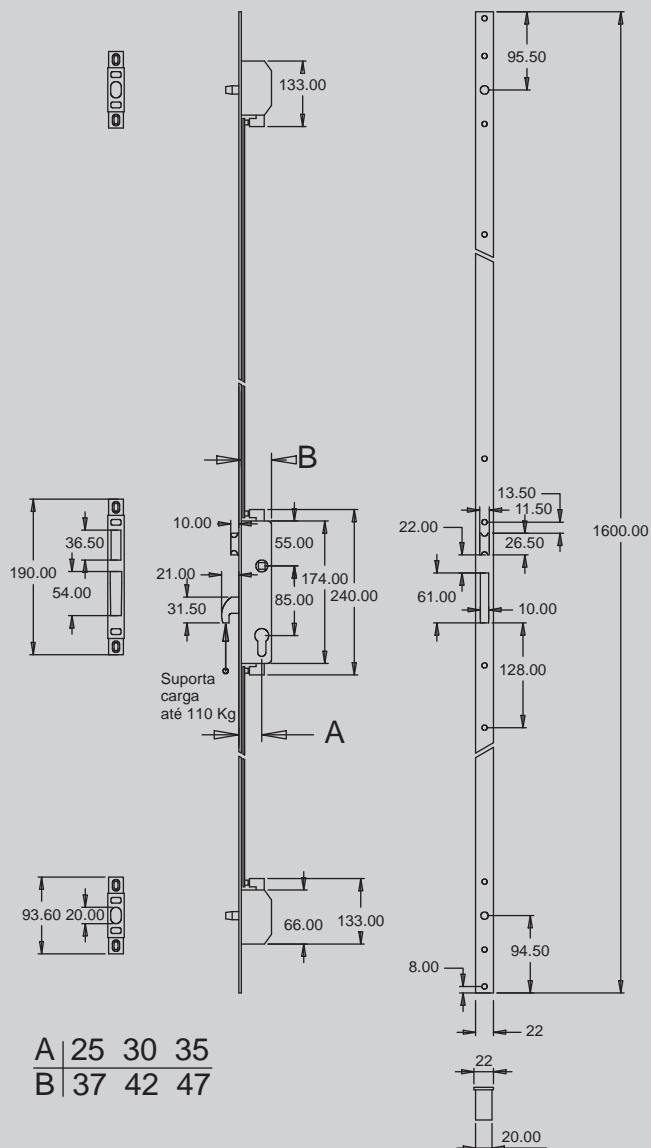


Embalagem:  
 Caja:  
 Box:  
 6 Und.



Tamanho			Testa	
25	30	35	—	└

- Fechadura com 3 pontos de fecho para alumínio com entrada de cilindro ou chave cruz. Trinco de afinação e lingua basculante central. Pontos de fecho superior e inferior em pistão rotativo de aço inox.
- Frente (plana ou em “U”) chapas de testa de afinação e reforços de dobradiça, em Aço Inox.
- Cerradura de seguridad con tres puntos de cierre para carpinterías metálicas, con entrada para euro cilindro, picaporte reversible y ajustable, palanca basculante en la cerradura central y pistones rotativos en acero inoxidable, en las cerraduras externas.
- Frente (plana o en “U”), cerraderos ajustables y refuerzos de bisagra en acero inoxidable.
- Three Points Lock with euro cylinder entrance, with dead bolt, reversible and adjustable latch on the central lock and stainless steel rotating pins, on the external locks.
- Front (plane or “U”), adjustable striker plates and hinges reinforcements, made of stainless steel.



- Fechadura de prumo para alumínio, trinco com afinação e língua basculante, com entrada de cilindro.
- Testa e chapa testa em inox.
- Espessura da caixa = 15.5 mm

- Cerradura de seguridad de un punto de cierre para carpinterías metálicas, con entrada para euro cilindro, picaporte reversible y ajustable, palanca basculante.
- Frente (solo plana) y cerradero ajustable en acero inoxidable.
- Medida de la caja: 15,5 mm

- Mono-point Lock with euro cylinder entrance, with dead bolt and reversible and adjustable latch.
- Front (only plane) and adjustable striker plate, made of stainless steel.
- Box width: 15,5 mm

ref. 7716



espessura da caixa  
15.5mm

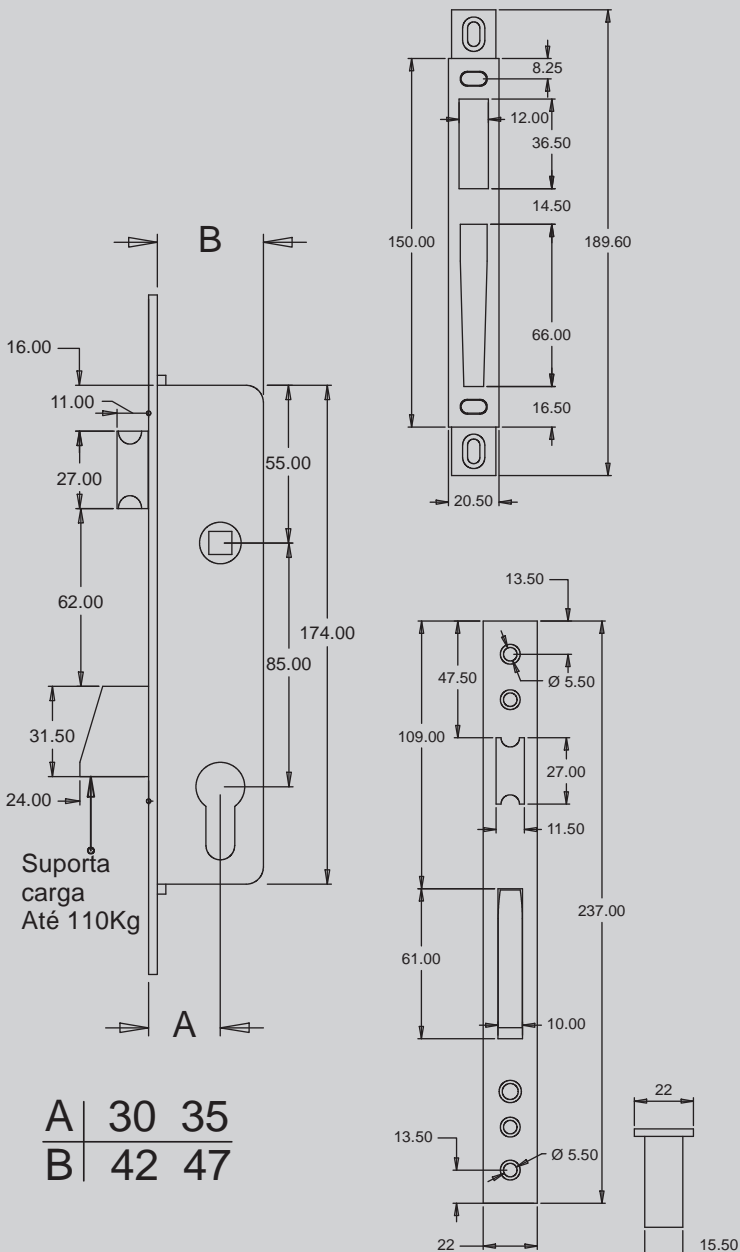


Embalagem:  
 Caja:  
 Box:  
 10 Und.



Tamanho

30 35





• Fechadura de prumo para alumínio, trinco com afinação e língua basculante, testa em inox e chapa testa de afinação em inox com chave cruz

• Cerradura de seguridad de un punto de cierre para carpinterías metálicas, con llave de seguridad, picaporte reversible y ajustable accionado por manilla o llave, palanca basculante, frente y cerradero ajustable en acero inoxidable

• Mono point, Lock with cross key cylinder, with dead bolt and adjustable latch, stainless steel plate forend and adjustable stainless steel striker plate

ref. 7794 (frente 24mm)

ref. 7794/A (frente 22mm)

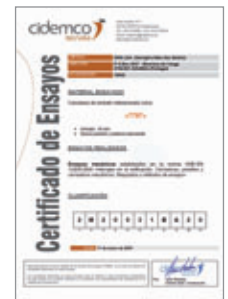


24mm - 7794  
 22mm - 7794/A



ref. 7794/RG

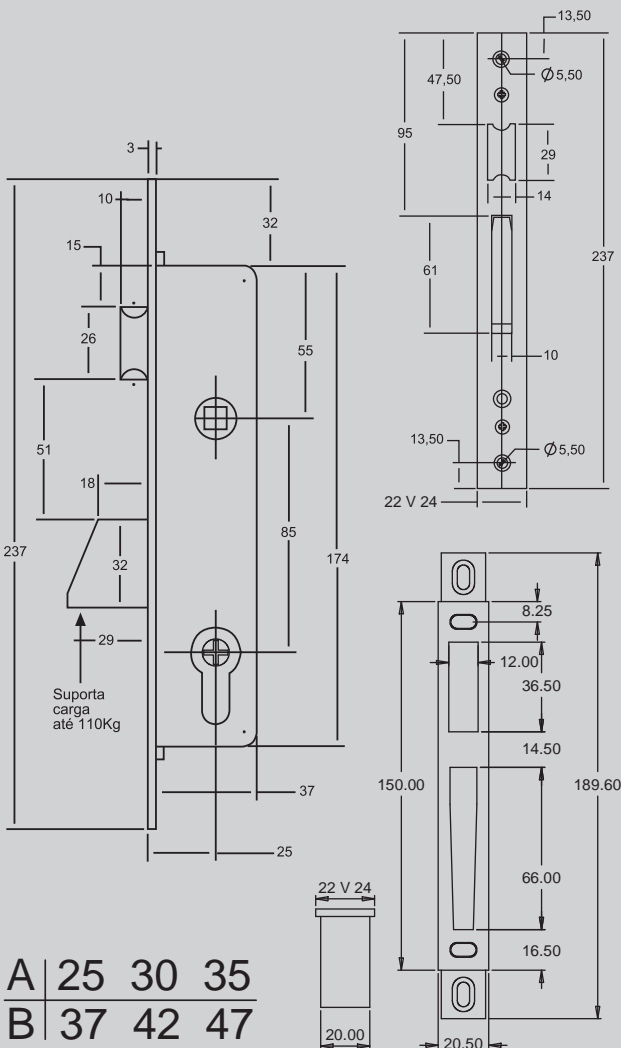
Certificado de ensaio disponível.



Embalagem:  
 Caja:  
 Box:  
 8 Und.



Tamanho

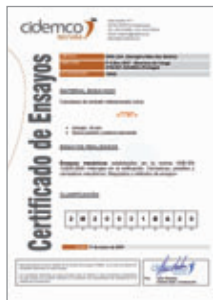


ref. 7797/G



ref. 7794/G

Certificado de ensaio disponível.



Embalagem:  
 Caja:  
 Box:  
 1 Und.



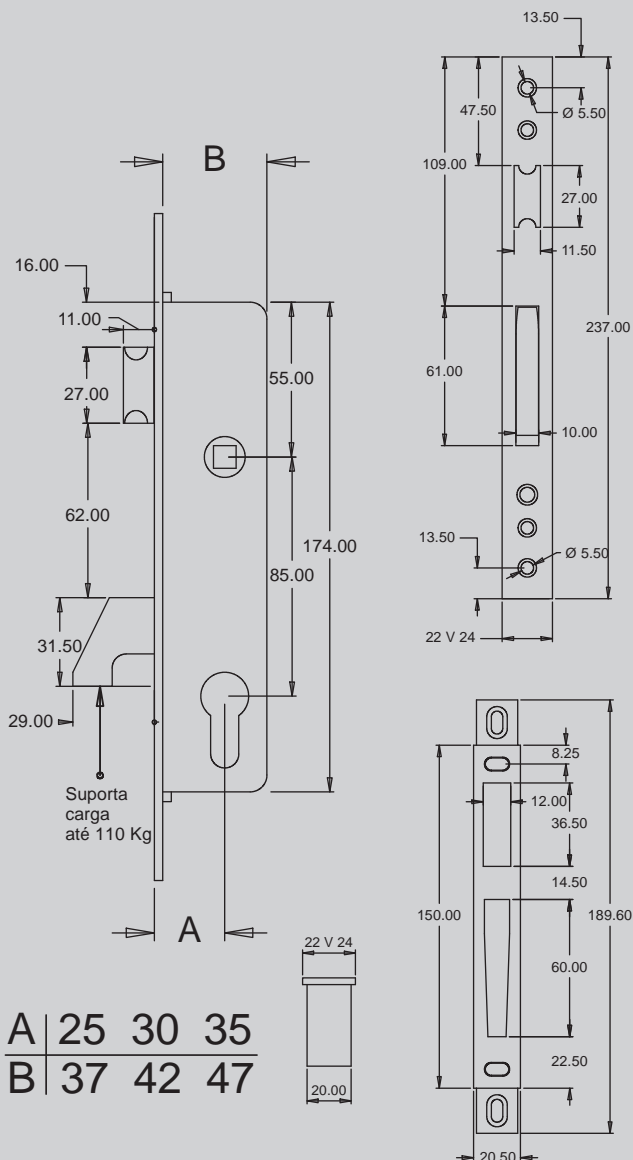
Tamanho

25 30 35

• Fechadura de prumo para alumínio, trinco com afinação e língua de gancho basculante, testa em inox e chapa testa de afinação em inox com entrada de cilindro

• Cerradura de seguridad de un punto de cierre para carpinterías metálicas, para cilindro, picaporte reversible y ajustable accionado por manilla o llave, palanca gancho basculante, frente y cerradero ajustable en acero inoxidable

• Mono point, Lock with euro cylinder entrance, with hook dead bolt and adjustable latch, stainless steel plate forend and adjustable stainless steel striker plate





• Fechadura de prumo para alumínio com rolete e língua basculante, testa em inox e chapa testa de afinação em inox com entrada de cilindro

• Cerradura de seguridad de un punto de cierre para carpinterías metálicas, para cilindro, rodillo y palanca basculante, frente y cerradero ajustable en acero inoxidable

• Mono point, Lock with euro cylinder entrance, with dead bolt and roller latch, stainless steel plate forend and adjustable stainless steel striker plate

ref. 7797/R

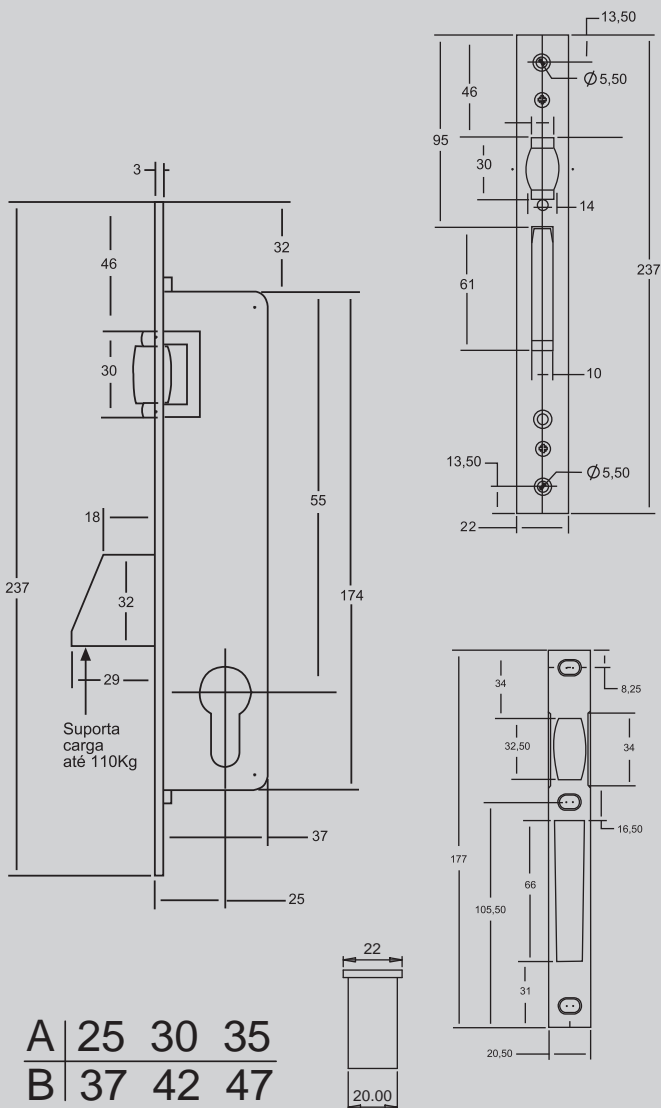


ref. 7794/R



ref. 7797/RG

Certificado de ensaio disponível.



Embalagem:

Caja:

Box:

1 Und.



**GNS**<sup>®</sup>

Tamanho

25 30 35

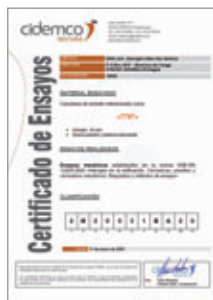
fechadura de segurança - prumo  
 cerradura de seguridad - 1 punto  
 mono point lock

ref. 7797/T



ref. 7794/T

Certificado de ensaio disponível.



Embalagem:  
 Caja:  
 Box:  
 1 Und.



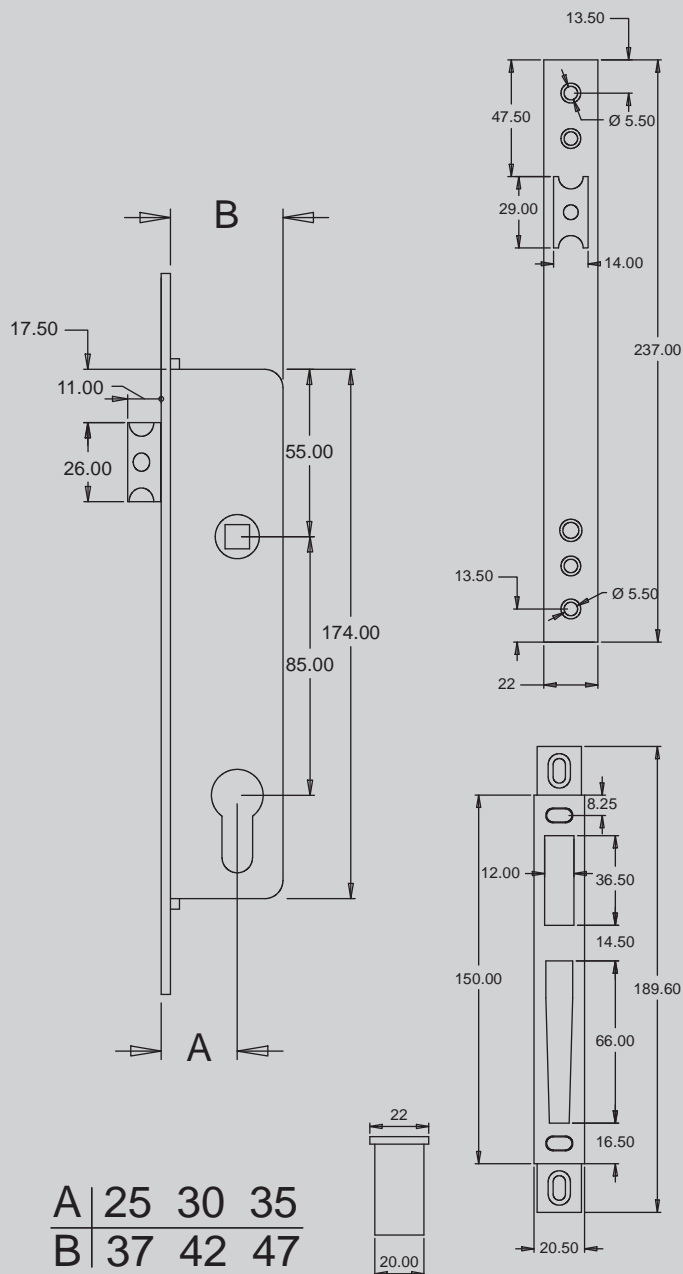
Tamanho

25	30	35
----	----	----

• Fechadura de prumo para alumínio, trinco com afinação, testa em inox e chapa testa de afinação em inox com entrada de cilindro

• Cerradura de seguridad de un punto de cierre para carpinterías metálicas, para cilindro, picaporte reversible y ajustable accionado por manilla o llave, frente y cerradero ajustable en acero inoxidable

• Mono point, Lock with euro cylinder entrance, with adjustable latch, stainless steel plate forend and adjustable stainless steel striker plate



• Fechadura de prumo para alumínio com língua de gancho basculante, testa em inox e chapa testa de afinação em inox com entrada de cilindro

• Cerradura de seguridad de un punto de cierre para carpinterías metálicas, para cilindro, palanca gancho basculante, frente y cerradero ajustable en acero inoxidable

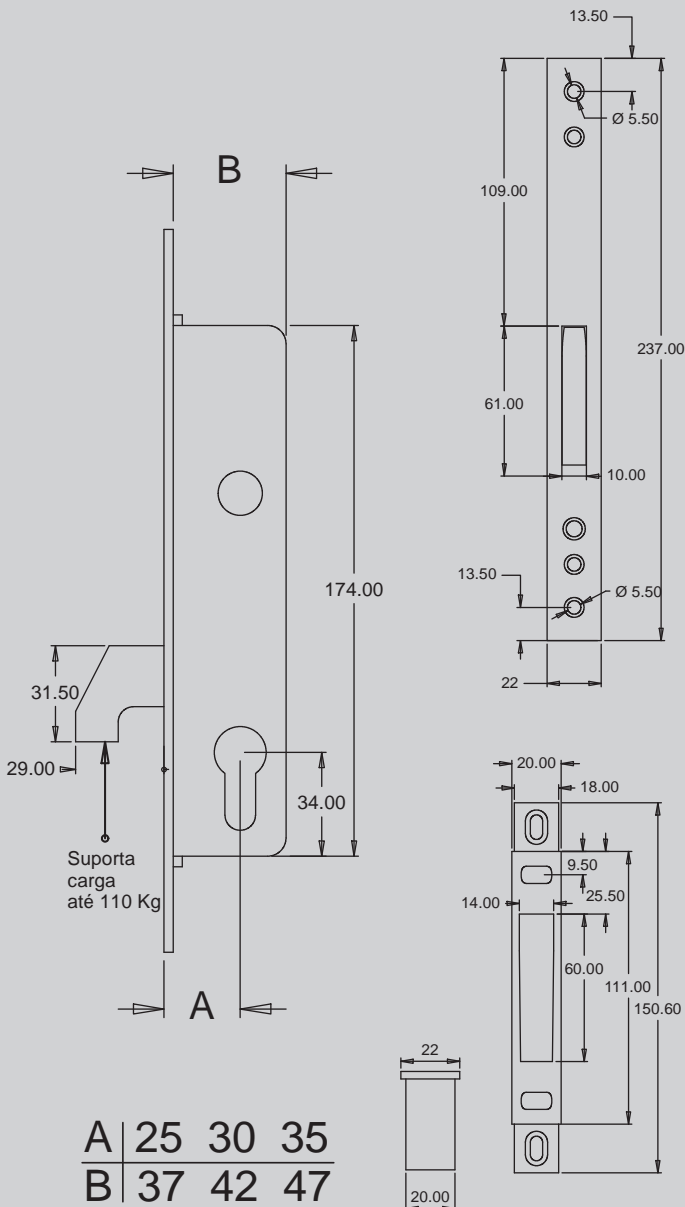
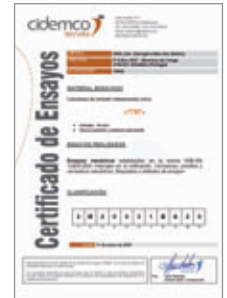
• Mono point, Lock with euro cylinder entrance, with hook dead bolt, stainless steel plate forend and adjustable stainless steel striker plate

ref. 7797/SG



ref. 7794/SG

Certificado de ensaio disponível.



Embalagem:

Caja:

Box:

1 Und.



Tamanho





ref. 7797/L



ref. 7794/L

Certificado de ensaio disponível.



Embalagem:  
 Caja:  
 Box:  
 1 Und.



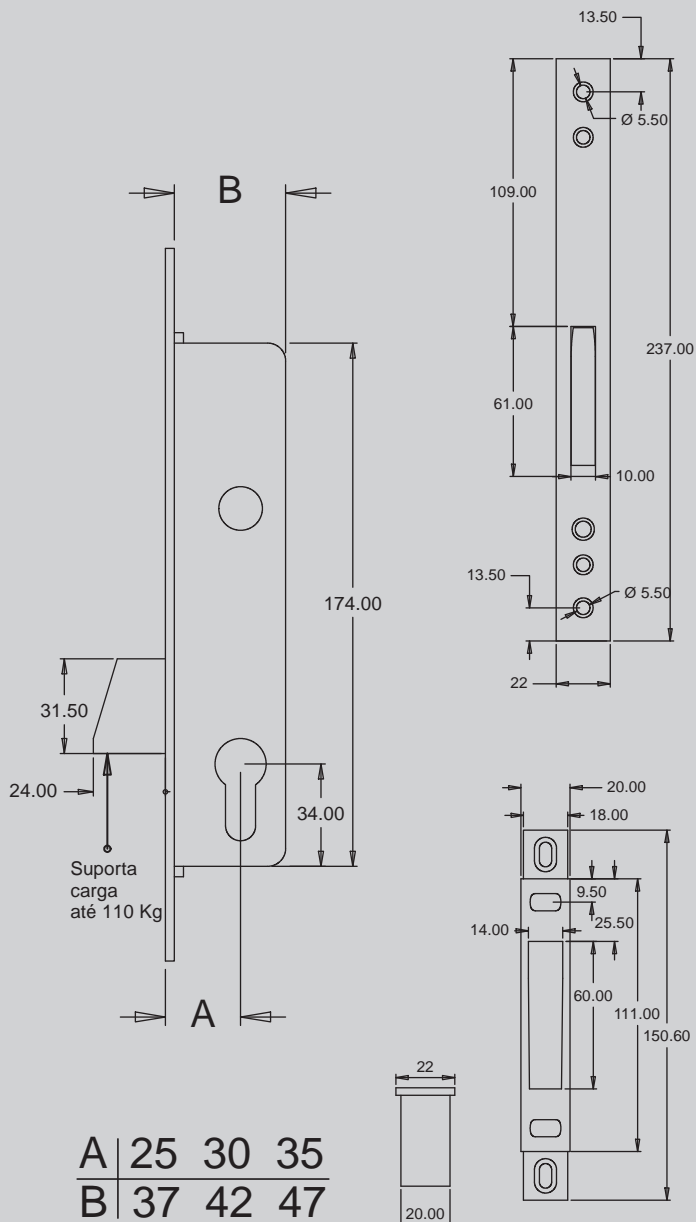
Tamanho

25	30	35
----	----	----

• Fechadura de prumo para alumínio com língua basculante, testa em inox e chapa testa de afinação em inox com entrada de cilindro

• Cerradura de seguridad de un punto de cierre para carpinterías metálicas, para cilindro, palanca basculante, frente y cerradero ajustable en acero inoxidable

• Mono point, Lock with euro cylinder entrance, with dead bolt, stainless steel plate forend and adjustable stainless steel striker plate



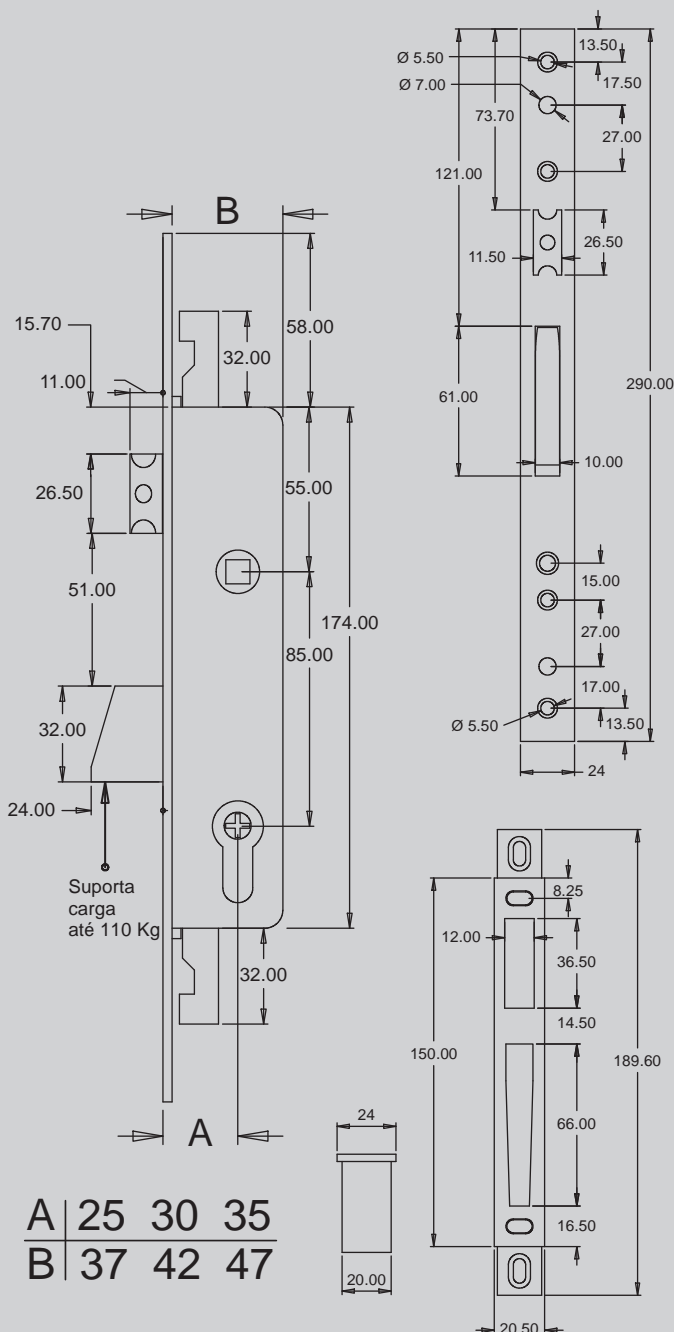
• Fechadura de prumo para alumínio, trinco com afinação e língua basculante, testa em inox e chapa testa de afinação em inox com chave cruz e trancas

• Cerradura de seguridad de tres puntos de cierre con varilla para carpinterías metálicas, con llave de seguridad, picaporte reversible y ajustable accionado por manilla o llave, palanca basculante, frente y cerradero ajustable en acero inoxidable

• Three points center Lock with ribs, with cross key cylinder, dead bolt and adjustable latch, stainless steel plate forend and adjustable stainless steel striker plate

• Options: without ribs

ref. 7795



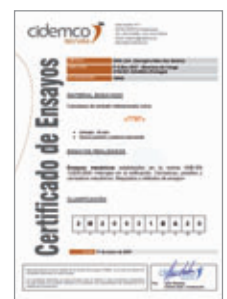
ref. 7795/G



ref. 7795/R



Certificado de ensaio disponível.



Embalagem:  
 Caja:  
 Box:  
 1 Und.



Tamanho



ref. 7798



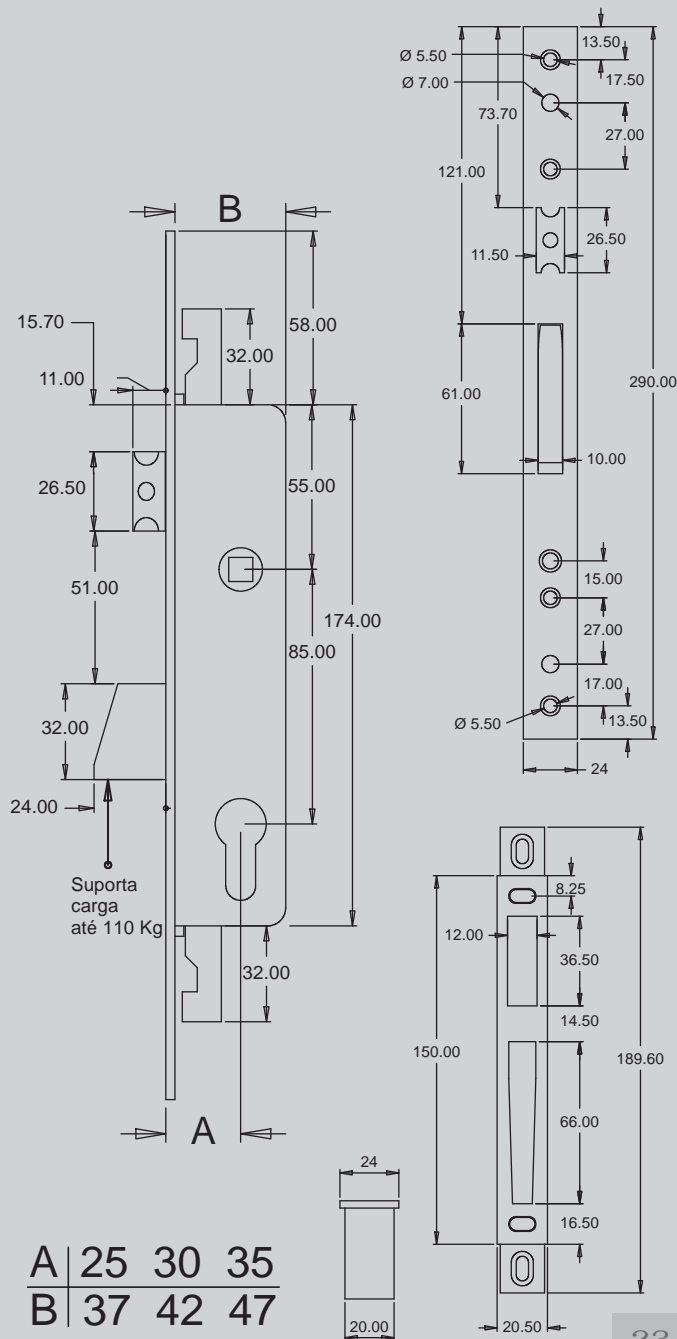
ref. 7798/G

ref. 7798/R

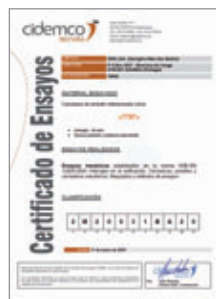
- Fechadura de prumo para alumínio, trinco com afinação e língua basculante, testa em inox e chapa testa de afinação em inox com entrada de cilindro e trancas

- Cerradura de seguridad de tres puntos de cierre con varilla para carpinterías metálicas, para cilindro, picaporte reversible y ajustable accionado por manilla o llave, palanca basculante, frente y cerradero ajustable en acero inoxidable

- Three points center Lock with ribs, with euro cylinder entrance, with dead bolt and adjustable latch, stainless steel plate forend and adjustable stainless steel striker plate
- Options: without ribs



Certificado de ensaio disponível.



Embalagem:  
 Caja:  
 Box:  
 1 Und.



Tamanho

25	30	35
----	----	----

A	25	30	35
B	37	42	47

fechadura de segurança - prumo  
 cerradura de seguridad - 1 punto  
 mono point lock

- Fechadura de prumo para alumínio, testa em inox com entrada de cilindro, trinco de fácil inversão e língua de correr

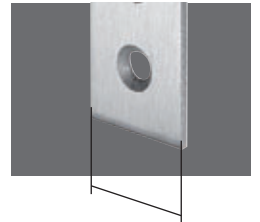
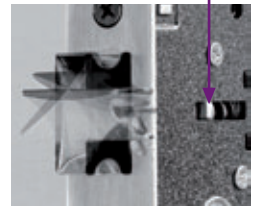
- Cerradura de un punto de cierre para carpinterías metálicas, para cilindro, picaporte reversible y accionado por manilla o llave, palanca deslizante, frente de acero inoxidable

- Mono point, Lock with euro cylinder entrance, with advancing bolt and easily reversible latch, stainless steel plate forend
- Options: 1,5 mm stainless steel striker plate

ref. 7791 (frente 24mm)

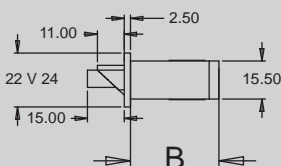
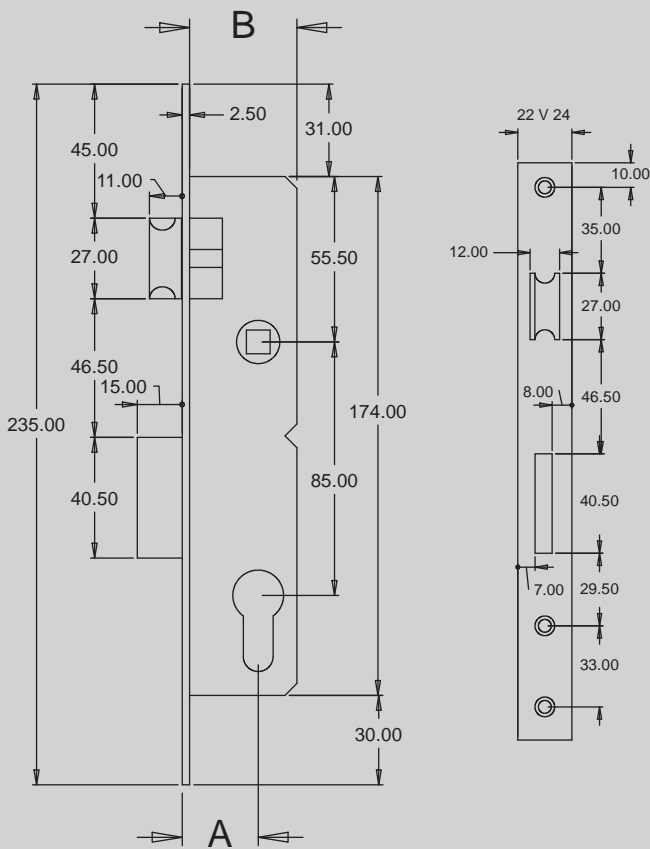
ref. 7791/A (frente 22mm)

inversão de trinco



24mm - 7791  
 22mm - 7791/A

Certificado de ensaio disponível.



A	20	23	25	30	35
B	33	36	38	43	48

Embalagem:

Caja:

Box:

10 Und.



**GNS**<sup>®</sup>

Tamanho

20 23 25 30 35

ref. 7791/S

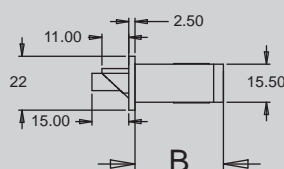
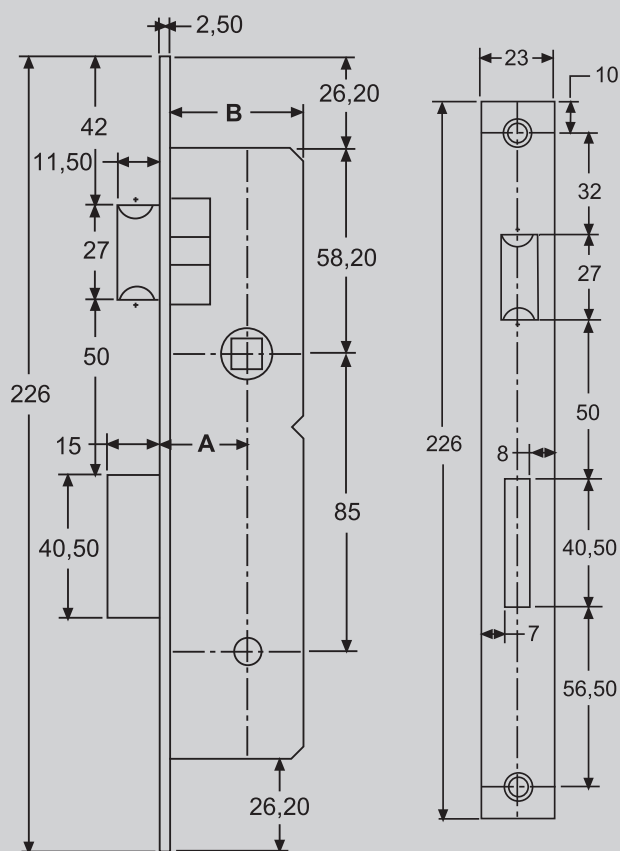


Embalagem:  
 Caja:  
 Box:  
 8 Und.



Tamanho  
 25 30 35

- Fechadura de prumo para alumínio, testa inox com chave cruz, trinco e língua de correr
- Cerradura de embutir para aluminio, frente de acero inoxidable, llave de seguridad con picaporte y palanca deslizante
- Mortise lock for aluminium doors, with cross cylinder, with latch and advancing bolt and with stainless steel forend



A	25	30	35
B	38	43	48

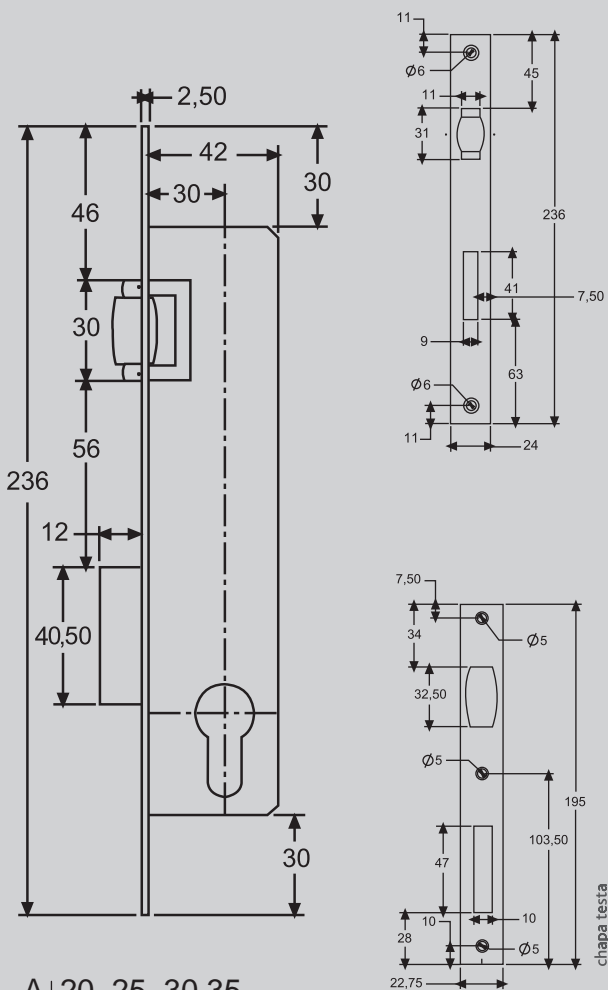


ref. 7792

• Fechadura de prumo para alumínio, testa inox com entrada de cilindro. Língua de correr e rolete

• Cerradura de embutir para aluminio, frente de acero inoxidable, entrada de cilindro, con rodillo y palanca deslizante

• Mortise lock for aluminium doors, without cylinder, with roller latch, advancing bolt and stainless steel forend



Embalagem:  
 Caja:  
 Box:  
 1 Und.



Tamanho



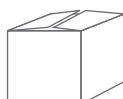
ref. 5790



Cilindro Niquelado  
 27x27 - 27x33

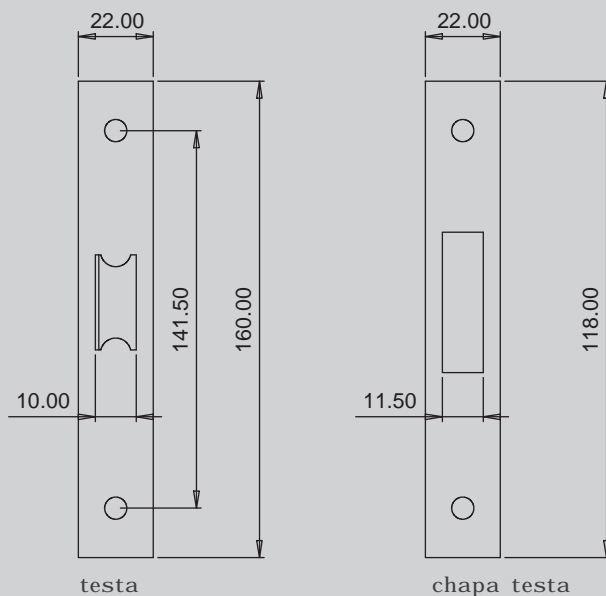
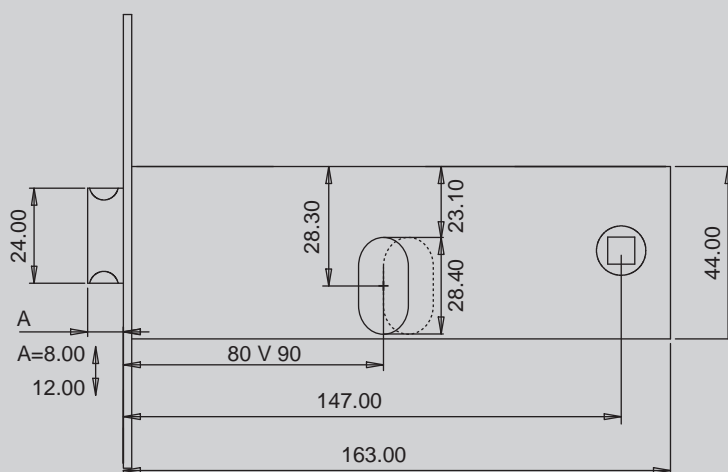


Embalagem:  
 Caja:  
 Box:  
 10 Und.



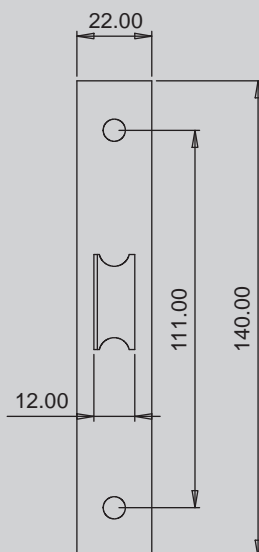
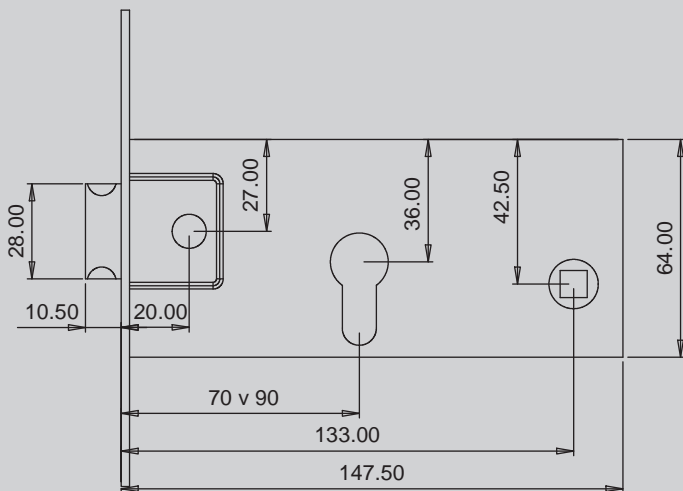
Tamanho  
 80 90

- Fechadura de almofada para alumínio, testa e chapa testa em inox, cilindro oval, espelhos em nylon para cilindro
- Cerradura de pano para alumínio, frente y cerradero en inox, cilindro ovalado, escudetes en nylon
- Mono point Lock with oval cylinder (mm: 27x27 o 27x33), with stainless steel front and stainless steel striker plate and plastic cylinder shield.

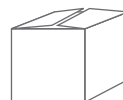


ref. 5791

- Fechadura de almofada para alumínio, testa inox com entrada de cilindro
- Cerradura de pano para aluminio, frente de acero inoxidable, entrada de cilindro normal
- Mortise lock for aluminium doors, without cylinder, with spring latch convertible into dead bolt, and stainless steel forend



Embalagem:  
Caja:  
Box:  
10 Und.



**GNS**<sup>®</sup>

Tamanho

70 90



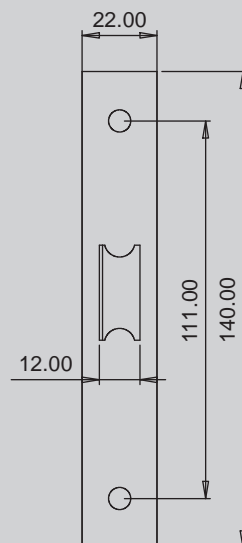
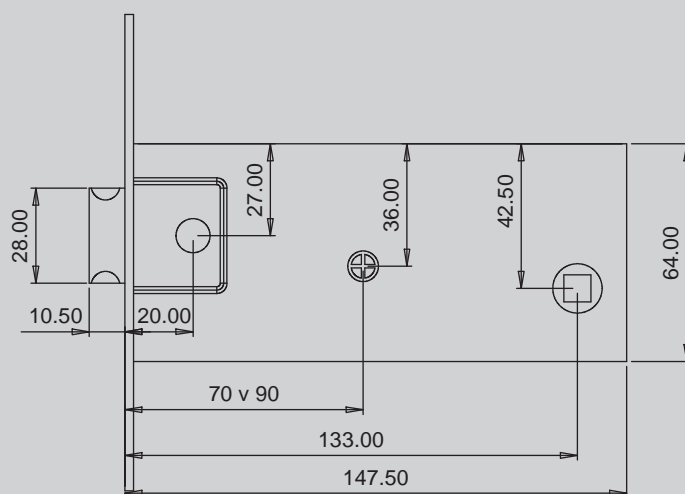
ref. 5792



• Fechadura de almofada para alumínio, testa inox com chave cruz

• Cerradura de pano para alumínio, frente de acero inoxidable, con entrada de llave seguridad

• Mortise lock for aluminium doors, with cross keys, with spring latch convertible into dead bolt, and stainless steel forend



Embalagem:  
Caja:  
Box:  
2 Und.



Tamanho

70 90

ref. 5793

- Fechadura de almofada para alumínio, testa inox com línguas de segurança, chave cruz
- Cerradura de pano para carpinterías metálicas con llave de seguridad, palancas de seguridad, frente y cerradero en acero inoxidable
- Mono point, Lock with cross key cylinder, with advancing bolt pins and latch, stainless steel plate forend and 1,5 mm stainless steel striker plate



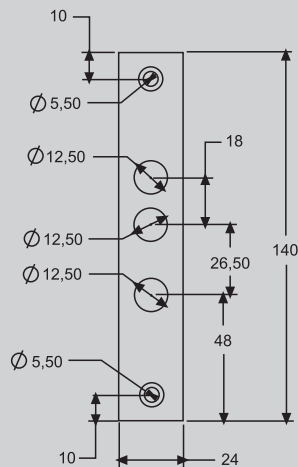
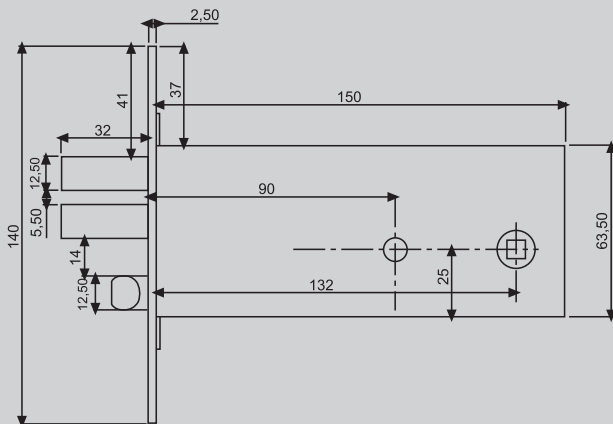
Embalagem:  
Caja:  
Box:  
1 Und.



**GNS**<sup>®</sup>

Tamanho

70 90

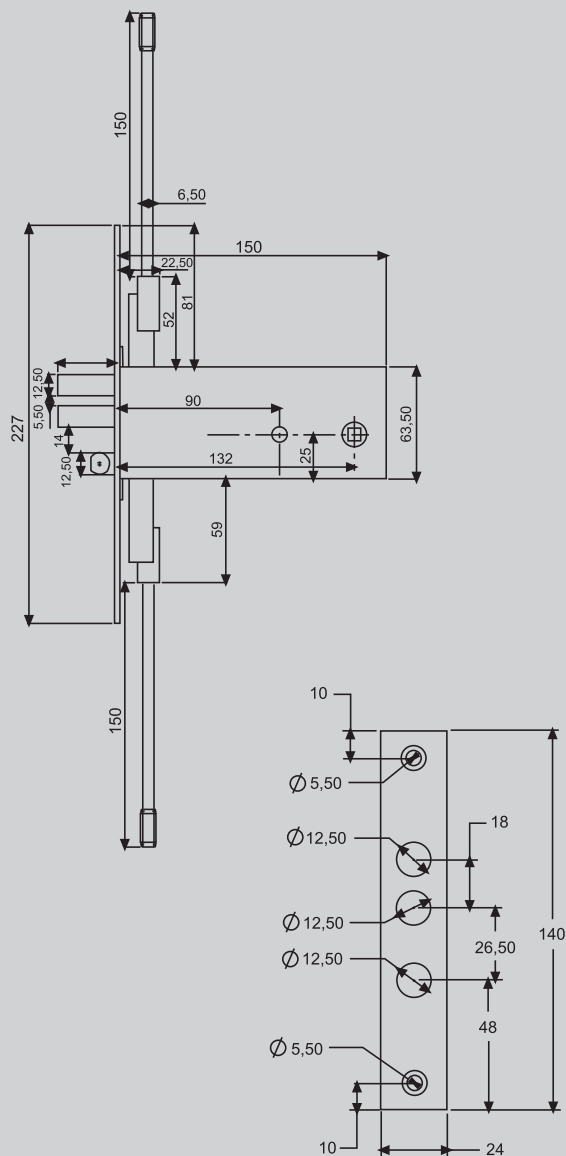


fechadura de almofada  
 cerradura de pano - para 3 puntos  
 three points mortise lock

ref. 5794



- Fechadura de almofada para alumínio, testa inox com linguas de segurança e trancas de segurança, chave cruz
- Cerradura de pano para aluminio, frente de acero inoxidable, con palanca y llave de seguridad y 2 barillas de 1200 mm
- Mortise lock for aluminium doors, with dead bolt pins, with ribs, and cross keys



Embalagem:  
 Caja:  
 Box:  
 1 Und.



Tamanho

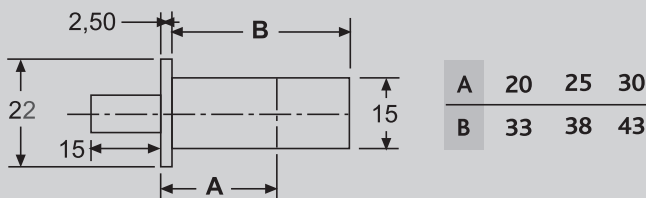
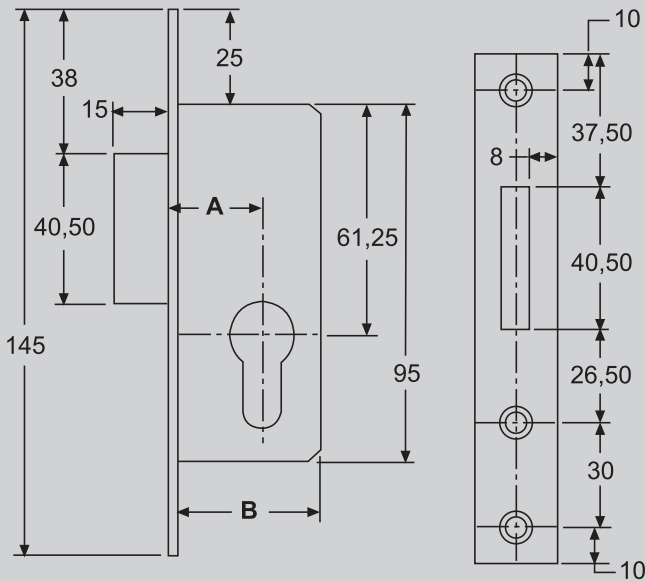
70 90

ref. 9791

• Fechadura para alumínio, testa inox com entrada de cilindro e língua de correr

• Cerradura para aluminio con frente de acero inoxidable, entrada de cilindro y palanca deslizante

• Mortise lock for aluminium doors, without cylinder, with advancing bolt and stainless steel forend



Embalagem:

Caja:

Box:

1 Und.



Tamanho



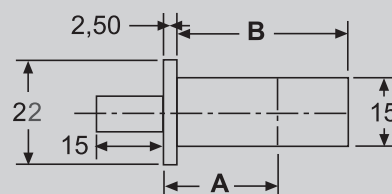
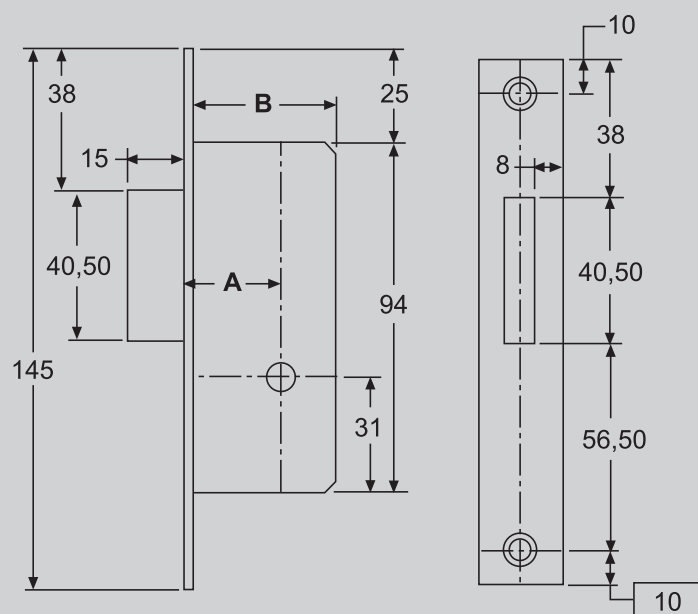
ref. 9791/S



• Fechadura para alumínio, testa inox com chave cruz e língua de correr

• Cerradura para aluminio con frente de acero inoxidable con llave de seguridad y palanca deslizando

• Mortise lock for aluminium doors, with cross cylinder, with advancing bolt and stainless steel forend



A	20	25	30
B	33	38	43

Embalagem:  
Caja:  
Box:  
1 Und.

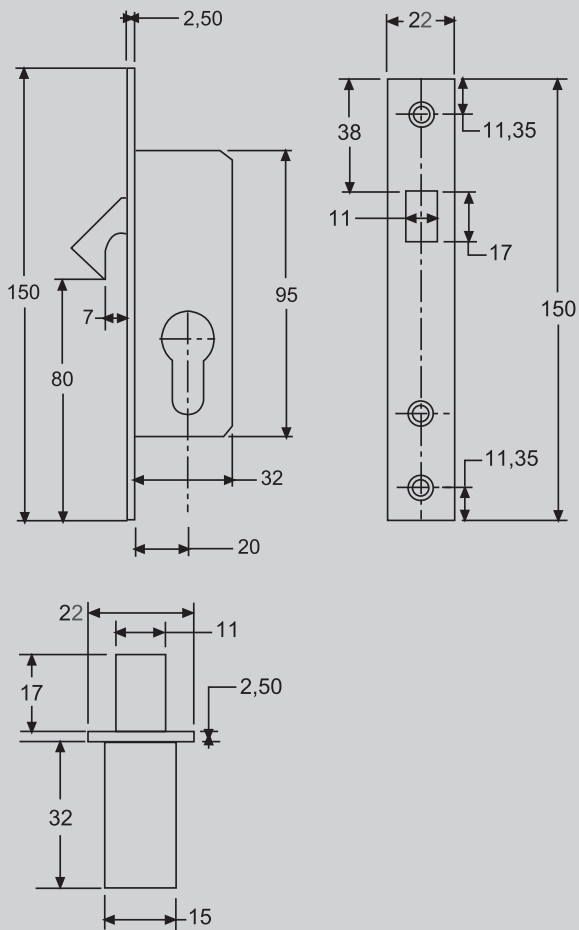
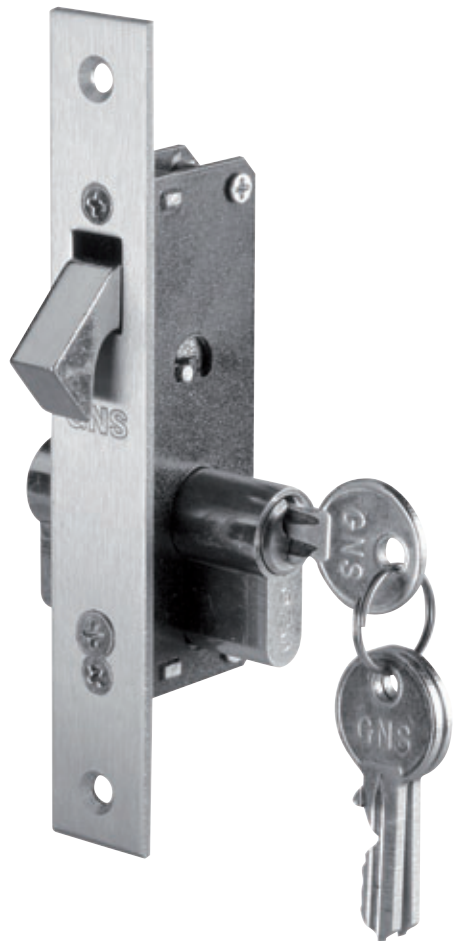


Tamanho



ref. 9792

- Fechadura para alumínio, testa inox com entrada cilindro e gancho
- Cerradura para aluminio con frente de acero inoxidable, con entrada cilindro y pico-loro
- Mortise lock for aluminium doors, without cylinder, with hook bolt and stainless steel forend



Embalagem:  
Caja:  
Box:  
1 Und.



**GNS**<sup>®</sup>

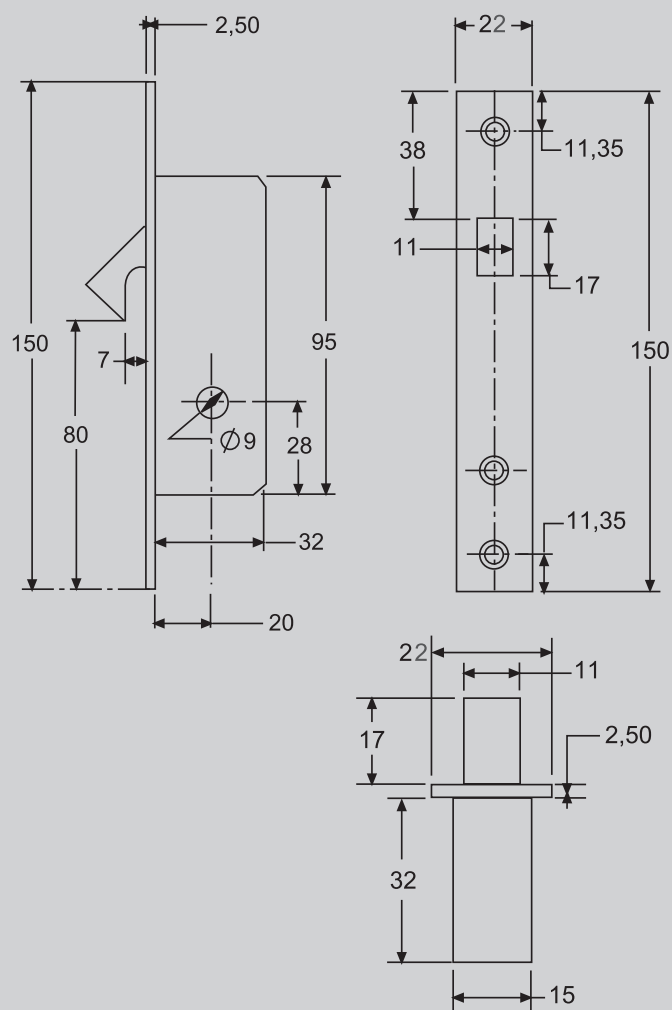
Tamanho

20

ref. 9792/S



- Fechadura para alumínio com chave de cruz e gancho
- Cerradura para aluminio con frente de acero inoxidable, con llave de seguridad y pico-loro
- Mortise lock for aluminium doors, with cross cylinder, with hook bolt and stainless steel forend



Embalagem:  
Caja:  
Box:  
1 Und.



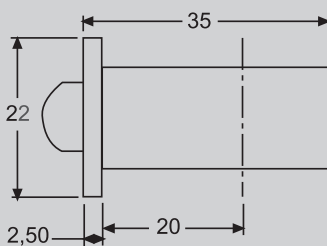
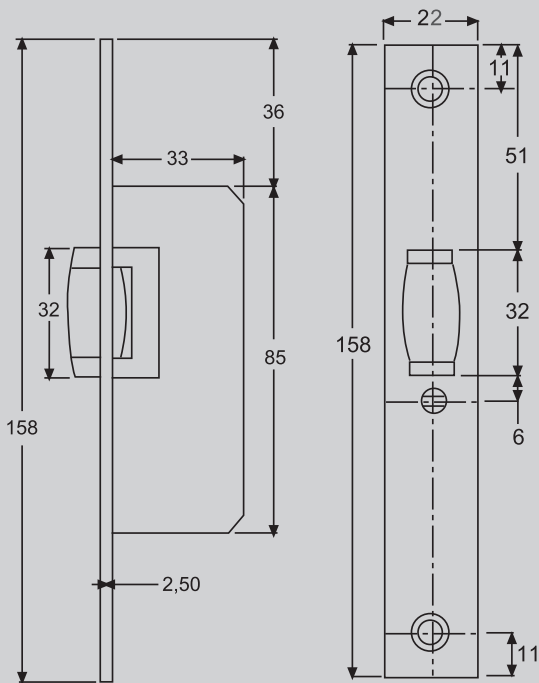
**GNS**®

Tamanho

20

ref. 9793

- Fechadura para alumínio testa inox com rolete
- Cerradura para aluminio con frente de acero inoxidable, con rodillo
- Mortise lock for aluminium doors, with roller latch and stainless steel forend



Embalagem:  
Caja:  
Box:  
1 Und.



**GNS**<sup>®</sup>

Tamanho

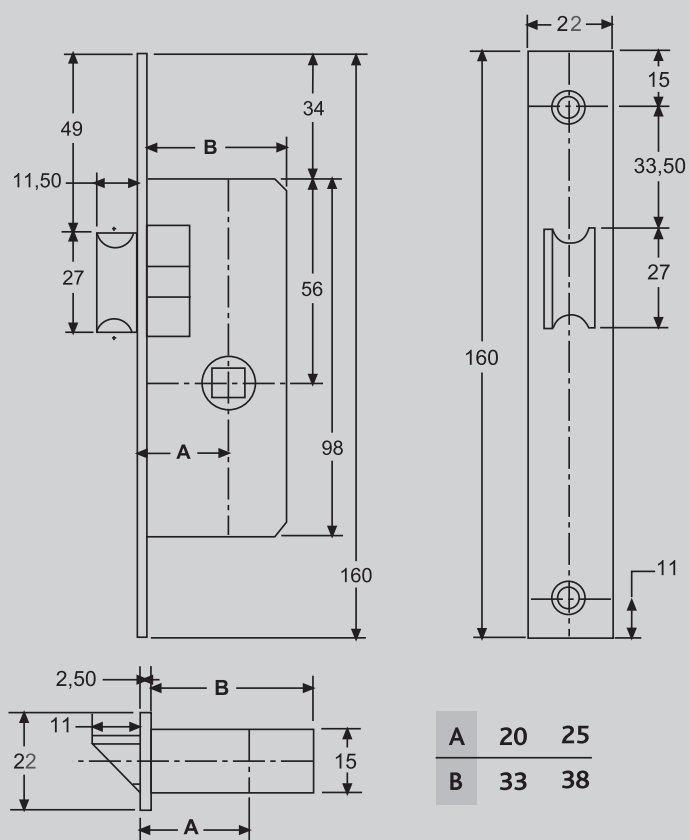
20



ref. 9794



- Fechadura para alumínio testa inox com trinco
- Cerradura para aluminio con frente de acero inoxidable, con picaporte
- Mortise lock for aluminium doors, with latch and stainless steel forend



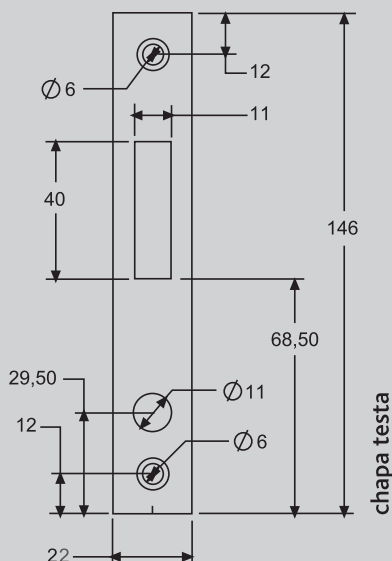
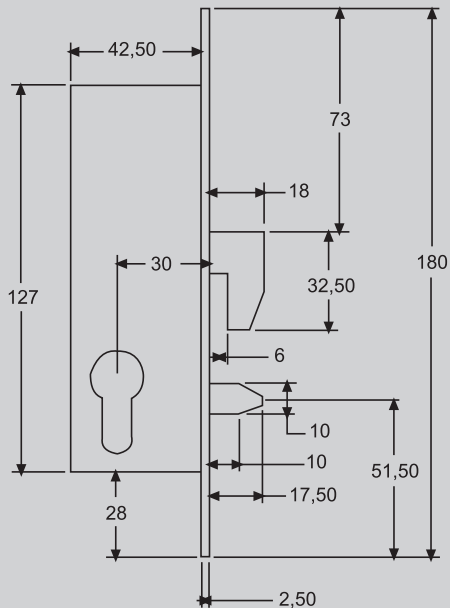
Embalagem:  
Caja:  
Box:  
1 Und.



Tamanho  
20 25

ref. 9796

- Fechadura para alumínio testa inox com entrada cilindro, gancho e espigão
- Cerradura para aluminio con frente de acero inoxidable, con entrada de cilindro para puerta de correr y pico-loro
- Mortise lock for aluminium doors, without cylinder, with hook bolt and stainless steel forend



Embalagem:

Caja:

Box:

1 Und.



**GNS**<sup>®</sup>

Tamanho

30

ref. 9796/S



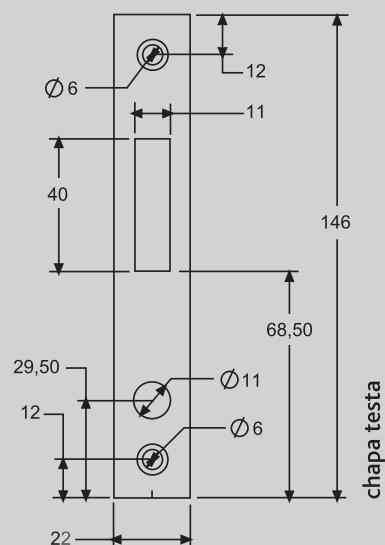
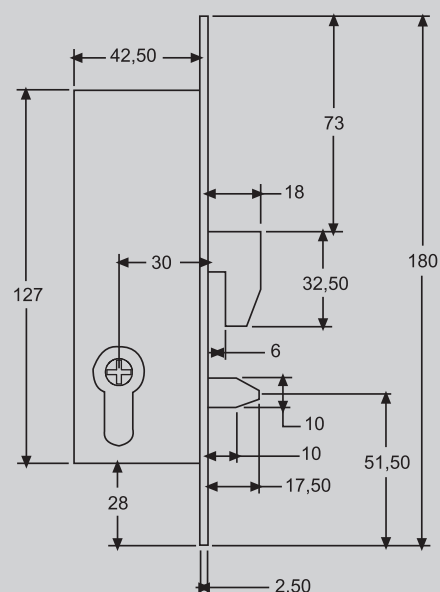
Embalagem:  
Caja:  
Box:  
1 Und.



Tamanho

30

- Fechadura para alumínio testa inox com chave cruz, gancho e espigão
- Cerradura para aluminio con frente de acero inoxidable, con llave de seguridad para puerta de correr y pico-loro
- Mortise lock for aluminium doors, with cross cylinder, with hook bolt and security pin, and stainless steel forend



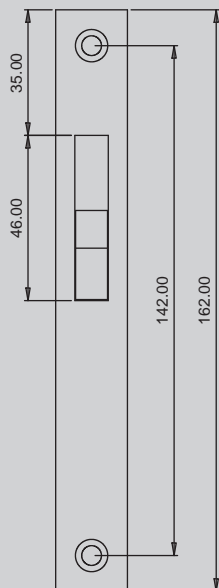
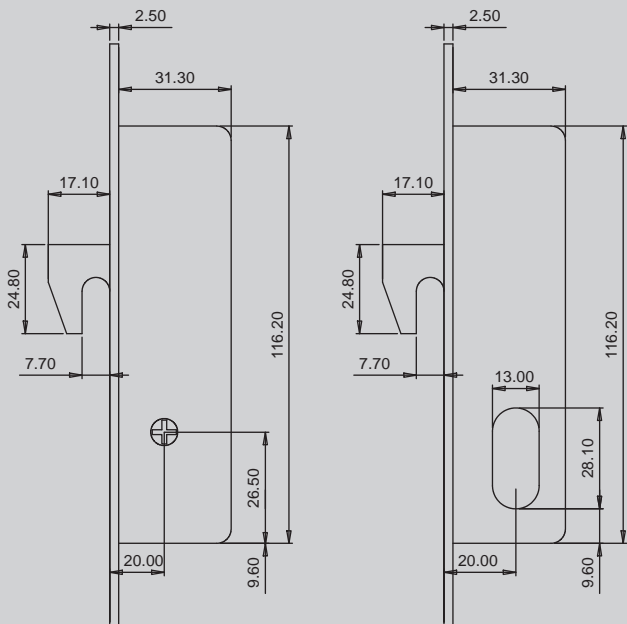
- Fechadura de prumo para aluminio com lingua de gancho basculante.
- Testa e chapa testa em inox.
- Cerradura de seguridad de un punto de cierre para carpinterías metálicas, con palanca gancho basculante.
- Frente y cerradero en acero inoxidable.
- Mono-point Lock with hook dead bolt.
- Front and striker plates, made of stainless steel.

ref. 9795/S (chave de cruz)  
 ref. 9795 (cilindro oval)



ref. 9795/S

ref. 9795



ref. 9795



Entrada  
 cilindro  
 oval

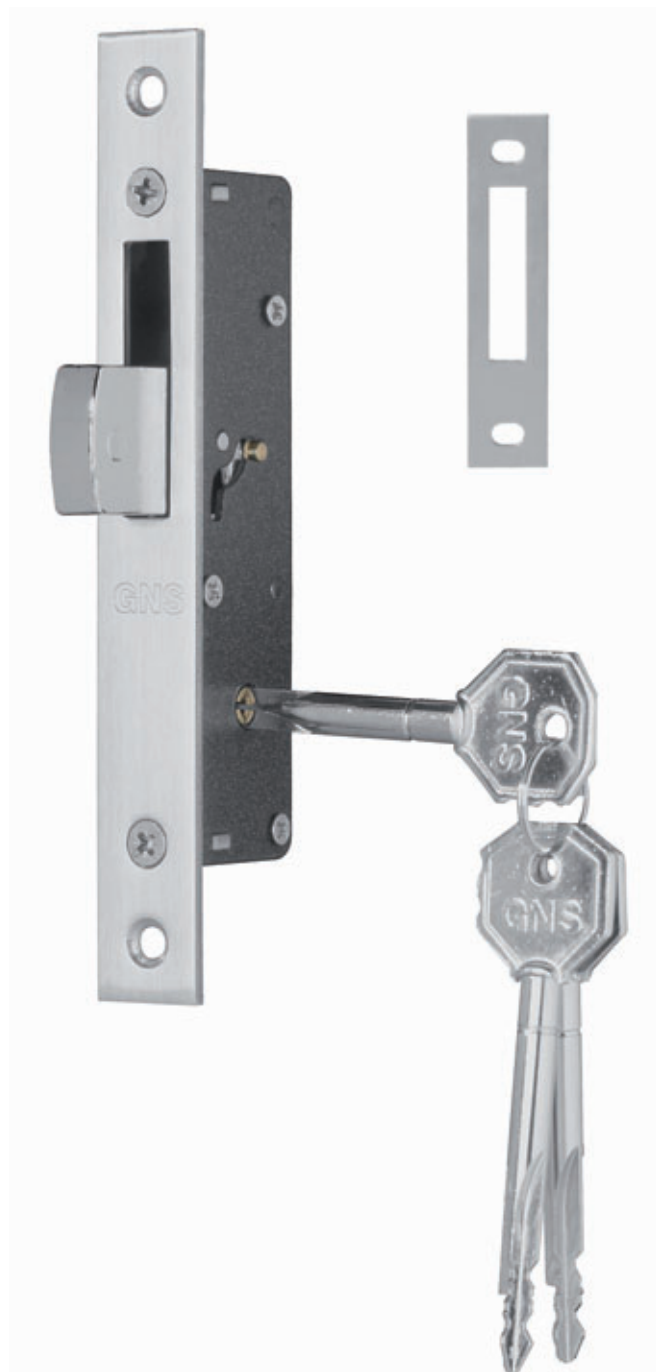
Embalagem:  
 Caja:  
 Box:  
 1 Und.



Tamanho

20

ref. 9797/S (chave de cruz)  
 ref. 9797 (cilindro oval)



ref. 9797



Entrada  
 cilindro  
 oval

Embalagem:  
 Caja:  
 Box:  
 1 Und.



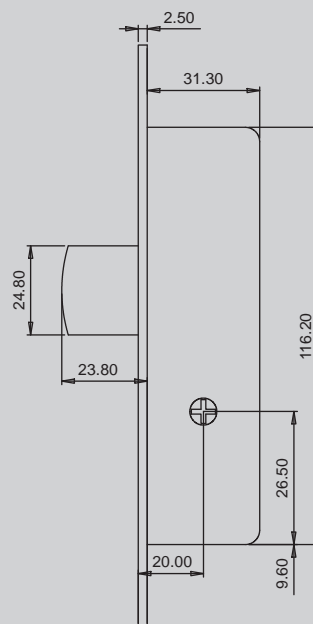
Tamanho

20

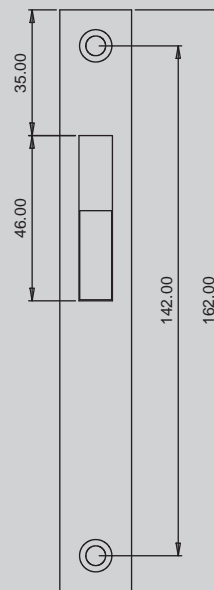
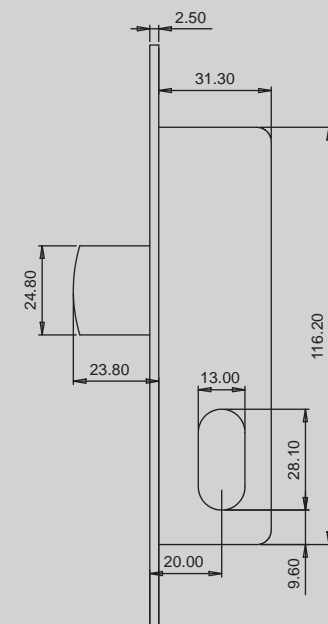


- Fechadura de prumo para alumínio com língua basculante.
- Testa e chapa testa em inox.
- Cerradura de seguridad de un punto de cierre para carpinterías metálicas, con palanca basculante.
- Frente y cerradero en acero inoxidable.
- Mono-point Lock with dead bolt.
- Front and striker plates, made of stainless steel.

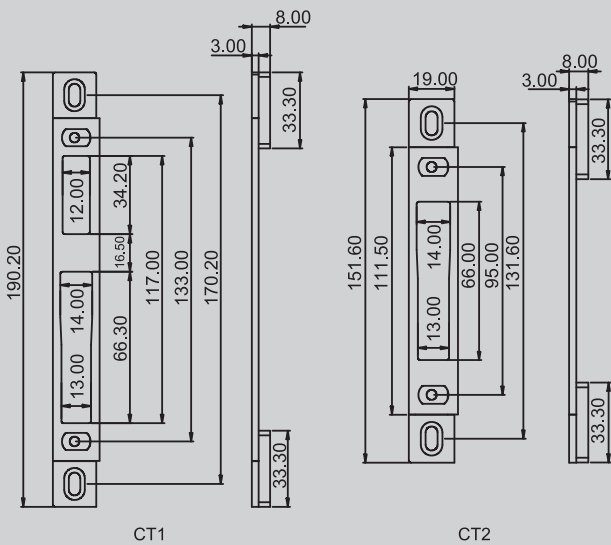
ref. 9797/S



ref. 9797

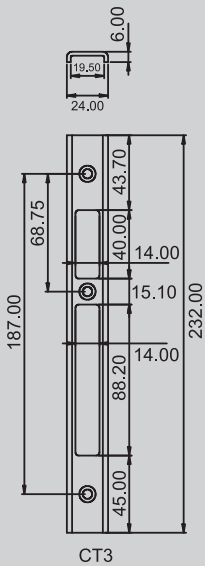


- Chapa testa em inox com afinação
- Cerraderos acero inoxidable con afinación
- Stainless steel adjustable striker plate

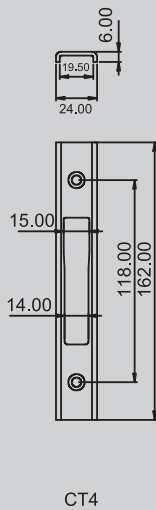


CT1

CT2



CT3



CT4

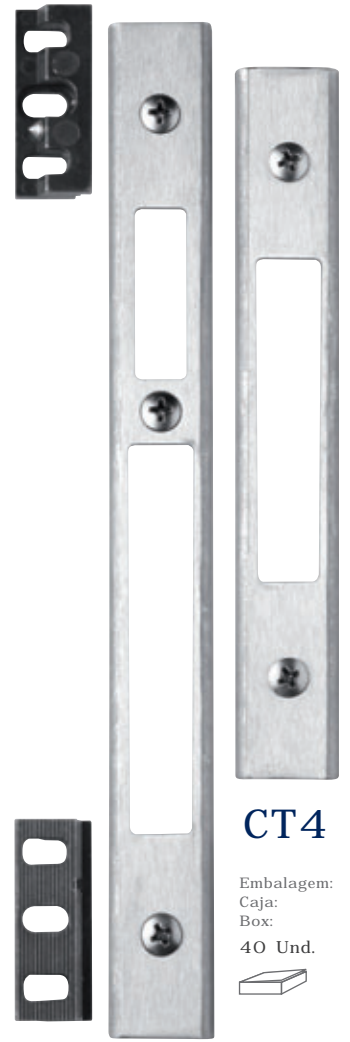


CT2

CT1

Embalagem:  
 Caja:  
 Box:  
 50 Und.

Embalagem:  
 Caja:  
 Box:  
 60 Und.



CT4

CT3

Embalagem:  
 Caja:  
 Box:  
 60 Und.

Embalagem:  
 Caja:  
 Box:  
 40 Und.





**CT5**

Embalagem:  
 Caja:  
 Box:  
 40 Und.



**CT6**

Embalagem:  
 Caja:  
 Box:  
 60 Und.



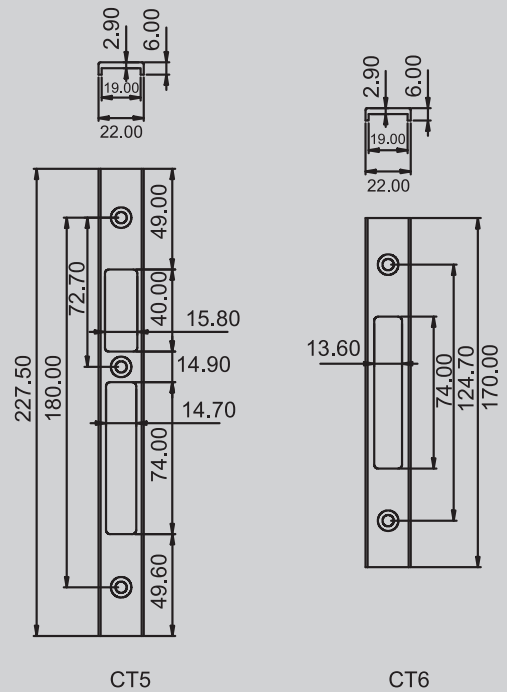
Cores disponíveis  
 Colores disponibles  
 Available colours



Branco Preto

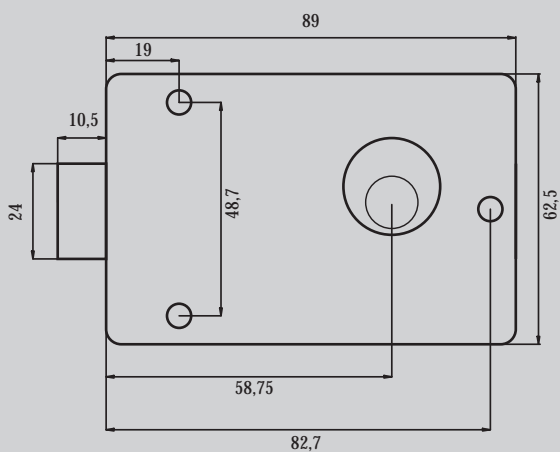


- Chapa testa em alumínio com afinação
- Cerraderos en aluminio con afinación
- Aluminium adjustable striker plate



ref. 2022

- Trinco lacado de pregar à face com botão.
- Travão interior e chave exterior
- Cierre de presión de fijación a cara con botón.
- Freno interior y llave exterior
- White or brawn lacquered latch with inside brake button and outside key



Embalagem:

Caja:

Box:

1 Und.



**GNS**<sup>®</sup>

Cores disponíveis  
Colores disponibles  
Available colours

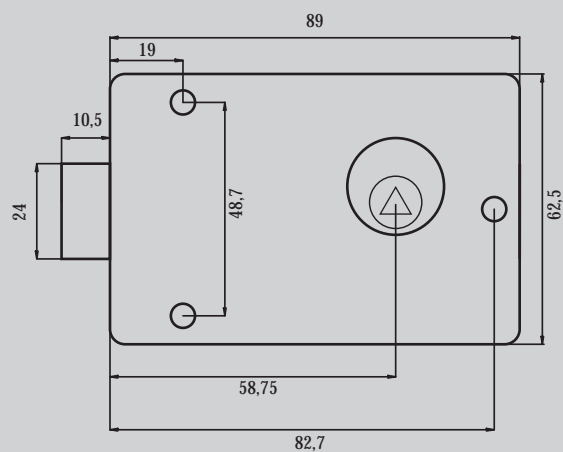


Branco Castanho

ref. 2022/T



- Trinco lacado de pregar à face com botão.
- Travão interior e chave triângular exterior
- Cierre de presión de fijación a cara con botón.
- Freno interior y llave triangular exterior
- White or brawn lacquered latch with inside brake button and triangle key



Embalagem:

Caja:

Box:

1 Und.



**GNS**®

Cores disponíveis  
Colores disponibles  
Available colours



Branco Castanho

- Cilindro com 3 chaves normais em latão niquelado. Tamanhos: 30x30 / 30x35 / 30x40 / 30x50, outros
- Cilindro con 3 llaves estándar en latón niquelado. Tamanhos: 30x30 / 30x35 / 30x40 / 30x50, otros
- Nickel brass 3 standard keys cylinder. Size: 30x30 / 30x35 / 30x40 / 30x50, others



Embalagem:  
Caja:  
Box:  
10 Und.



- Cilindro de segurança em latão com 5 chaves de pontos em Alpaca niquelada. Tamanhos: 30x30 / 30x40 / 30x50 / **30x60**. Obs. 20 pinos de segurança
- Cilindro de seguridad en latón, con 5 llaves de puntos en Alpaca niquelada. Medidas: 30x30 / 30x40 / 30x50 / **30x60**. Obs. 20 pinos de seguridad
- Nickel brass cylinder with 5 safty keys in nickel plated Alpaca. Size: 30x30 / 30x40 / 30x50 / **30x60**. Obs. 20 safty pins

chaves iguais  
30x30  
30x40



Embalagem:  
Caja:  
Box:  
10 Und.



- Cilindro de segurança com 3 chaves de cruz em latão niquelado, com adaptador
- Cilindro con 3 llaves de seguridad en latón niquelado
- Nickel plated, brass cylinder with 3 safty cross keys

Aplicável nas fechaduras:

Ref. 7797  
Ref. 7797/A  
Ref. 7797/G  
Ref. 7797/R  
Ref. 7797/RG  
Ref. 7797/T  
Ref. 7797/L  
Ref. 7797/SG  
Ref. 7799  
Ref. 7799/A  
Ref. 7799/G  
Ref. 7799/R  
Ref. 7799/RG  
Ref. 7709  
Ref. 9796



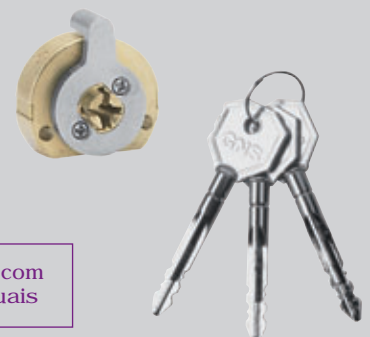
Embalagem:  
Caja:  
Box:  
1 Und.

disponível com  
chaves iguais

- Cilindro de segurança com 3 chaves de cruz em latão niquelado
- Cilindro con 3 llaves de seguridad en latón niquelado
- Nickel plated, brass cylinder with 3 safty cross keys

Aplicável nas fechaduras:

Ref. 7791/S  
Ref. 5792  
Ref. 5793  
Ref. 5794  
Ref. 9791/S  
Ref. 9792/S  
Ref. 9795/S  
Ref. 9797/S



Embalagem:  
Caja:  
Box:  
1 Und.

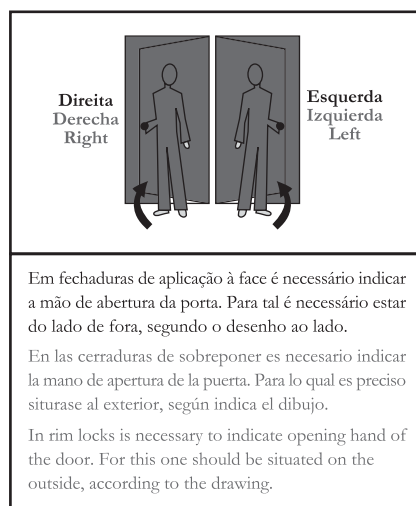
disponível com  
chaves iguais

ref. 8791



- Fechadura eléctrica de aplicação à face
- Cerradura eléctrica de sobreponer
- Rim electric lock

Interior	Interior	Mão	Ref.	Alimentação
Chave Llave Key	Chave Llave Key	Direita Derecha Right	Ex: 8791 Dr. Ch/Ch	12 V
Botão Pulsador Push-button	Chave Llave Key	Esquerda Izquierda Left	Ex: 8791 Esq. Ch/Bt	24 V



Cores disponíveis  
 Colores disponibles  
 Available colours



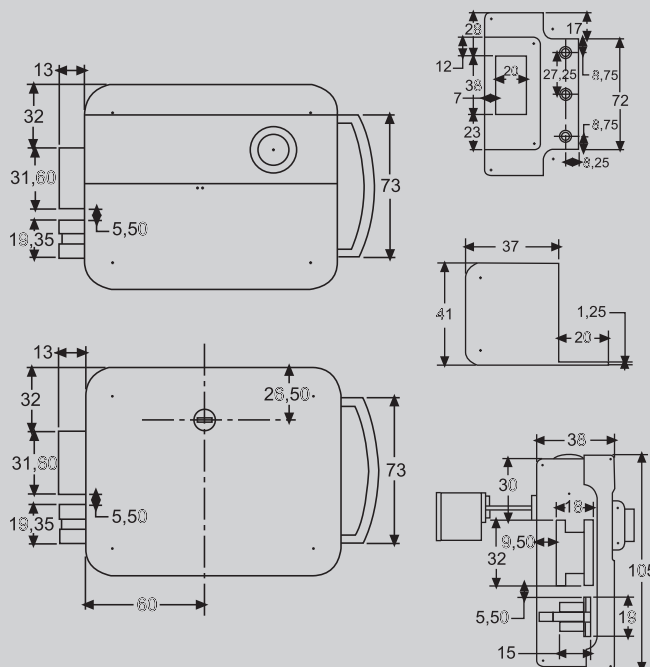
Cinza

Embalagem:  
 Caja:  
 Box:  
 1 Und.



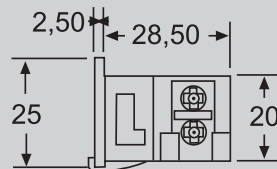
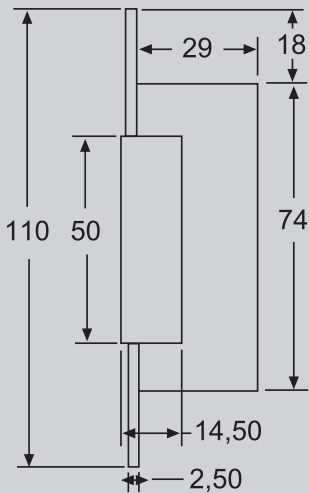
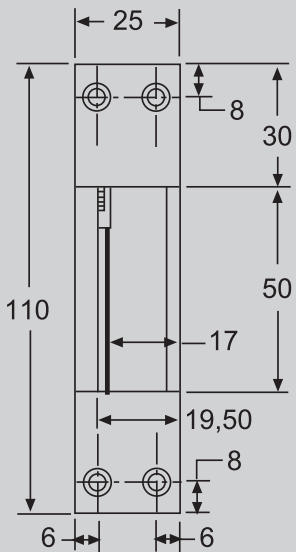
Tamanho

60



ref. 500

- Trinco eléctrico para fechaduras de embutir com travão
- Cerradero eléctrico con freno y frente en acero inoxidable
- Electric safety strike for aluminium doors mortise locks



Embalagem:  
Caja:  
Box:  
1 Und.



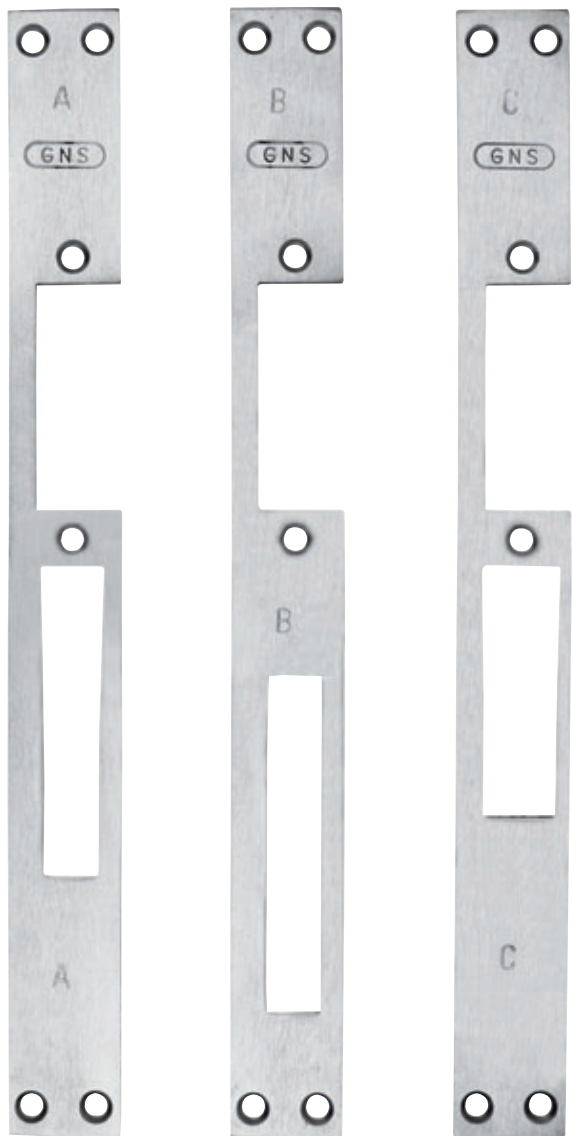
**GNS**<sup>®</sup>

Dados eléctricos

alimentação	consumo
10/12 V	2A



ref. 500/A ref. 500/B ref. 500/C



500A

500B

500C

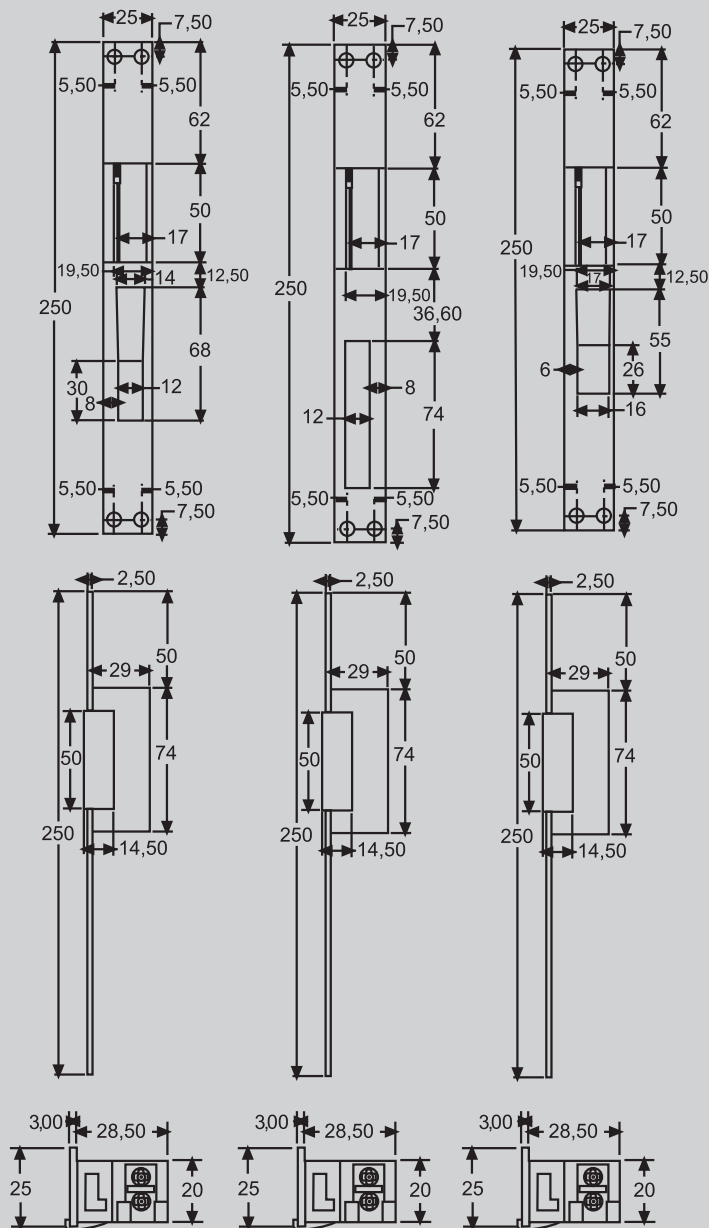
Embalagem:  
 Caja:  
 Box:  
 1 Und.



Cores disponíveis  
 Colores disponibles  
 Available colours

Acabamento  
 Inox

- Trinco eléctrico para fechaduras de embutir com travão com testas em inox várias furações
- Cerradero eléctrico con freno y frente en acero inoxidable
- Electric safety strikes for mono-point locks, with or without brake and several measures



- Dobradiças triplas e de fácil aplicação (afinação aba inferior)
- Material em zamak zincado
- Excêntrico de afinação ao perfil com anilha em latão
- Dispositivo anti falsa manobra
- Braço de compasso com posicionador de fim de curso
- Ferragens adaptadas a direitas e esquerdas
- Adaptado a perfis câmara europeia

• Opção:

- Material em zamak níquelado (10 vezes mais resistente que zincado)

- Bisagras triplas de muy fácil aplicación (afinación aba inferior)
- Fabrico en Zamak zincado
- Excéntrico de afinación al perfil con rodilla en latón
- Sistema anti-falsa manobria
- Brazo del compás con posicionador de fin de curso
- Sistema adaptado para derechas y izquierdas
- Sistema adaptado a los perfiles Camera Europea

• Opción:

- Fabrico en Zamak níquelado (diez veces más resistente a la corrosión que el zincado)

- Triple hinges easy to install design system (adjustable from the inferior side)
- Made of Zinc plated Zamak
- Eccentric spin to adjust to the profile with brass components
- Anti false maneuver system
- Compass harm with dead en locator
- System adapted for Right or Left use
- System designed for European Chamber profiles

• Option:

- Made of nickel plated Zamack (ten times more durable then Zinc plated)

ref. 5200



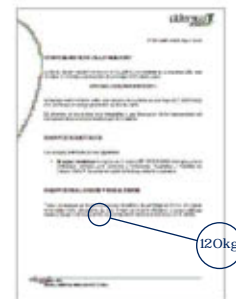
ref. 5201



ref. 5250



Certificado de ensaio disponível.



Embalagem:

Caja:

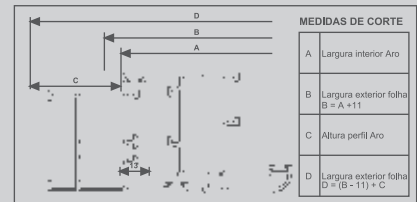
Box:

1 Und.



OBT.001	COMPASSO C-300,C-400,C-500
OBT.002	PERNO FIXADOR DO COMPASSO
OBT.003	PERNO AFINADOR DO COMPASSO UMBK M6
OBT.004	BARRINHA DE AL. C-300,C-400,C-500
OBT.005	EXCÊNTRICO DE ZAMACK
OBT.006	GUIA EXCÊNTRICO DE ZAMACK
OBT.007	PLÁSTICO ANTI-RUIDOS
OBT.007A	MOLA AÇO INOX FIXADORA DO COMPASSO
OBT.008	PONTO DE AFINAÇÃO INFERIOR
OBT.009	PERNO M5x14 DIN 914
OBT.011	ANILHAS REDUTORAS D8/D6
OBT.012	CREMONE
OBT.013	CHAPA DE APERTO INOX
OBT.014	PARAFUSO INOX M5x14 DIN 912
OBT.015	ABA ZAMACK INFERIOR
OBT.016	PARAFUSO INOX M5x10 DIN 966
OBT.017	RÉGUA PEQ. INOX INFERIOR
OBT.018	ABA AL. INFERIOR
OBT.019	PARAFUSO M5x8 DIN 965
OBT.020	PERNO M5x8 DIN 916
OBT.021	PONTO DE FECHO INFERIOR
OBT.022	AFINADOR PLÁSTICO
OBT.023	LIGADOR
OBT.025	PONTO DE FECHO
OBT.026	LIGADOR DO CREMONE
OBT.027	PERNO M5x12 DIN 914
OBT.028	PARAFUSO M4x8 DIN 965
OBT.029	RÓTULA DE INOX
OBT.030	CASQUILHO DE NYLON
OBT.031	TAMPA DE NYLON
OBT.032	ESQUADRO DE REÊNVIÓ
OBT.033	PEÇA MÓVEL DO ESQ. DE REÊNVIÓ

OBT.034	PONTEIRA
OBT.035	LIGADOR COMPASSO / ESQUADRO
OBT.036	FIXADOR DO ESQUADRO
OBT.037/1	BASE ZAMACK C-300,C-400
OBT.037/2	BASE ZAMACK C-500
OBT.038	PEÇA PLÁSTICA PARA PONTEIRA
OBT.039	ABA SUPERIOR DE AL.
OBT.040	RÉGUA GRANDE INOX SUPERIOR
OBT.041	ABA SUPERIOR DE LATÃO
OBT.042	VEIO DE INOX D8
OBT.043	TAMPA DE NYLON INFERIOR
OBT.044	FIXADOR NYLON DO VEIO
OBT.045	ANILHA DE NYLON
OBT.046	TAMPA DE NYLON SUPERIOR
OBT.047	PERNO M10x12 DIN 916
OBT.049	PARAFUSO M3x8 DIN 965
OBT.050	EXCÊNTRICO DE ZAMACK PEQUENO d7
OBT.051	EXCÊNTRICO DE ZAMACK GRANDE d9.5
OBT.052	FIXADOR DA ABA INFERIOR
OBT.054	CALÇO DE PLÁSTICO
OBT.055	PONTEIRA DE AL. SUPERIOR DO FECHO DE 2ª FOLHA
OBT.056	PONTEIRA DE AL. INFERIOR DO FECHO DE 2ª FOLHA
OBT.057	CORPO PLÁSTICO 2200/2300
OBT.058	PORCA DE ZAMACK 2200/2300
OBT.059	FECHO DE 2ª FOLHA ZAMACK SUPERIOR (GR.)
OBT.060	FECHO DE 2ª FOLHA ZAMACK INFERIOR (PEQ.)
OBT.061	FIXADOR PLÁSTICO DO FECHO CCV
OBT.066	ESQUADRO CCV
OBT.067	LIGADOR CCV / COMPASSO
OBT.068	HASTE CCV
OBT.069	FIXADOR CCV / PERFIL AL.
OBT.090	AFINADOR DOB. SUPERIOR 2ª FOLHA



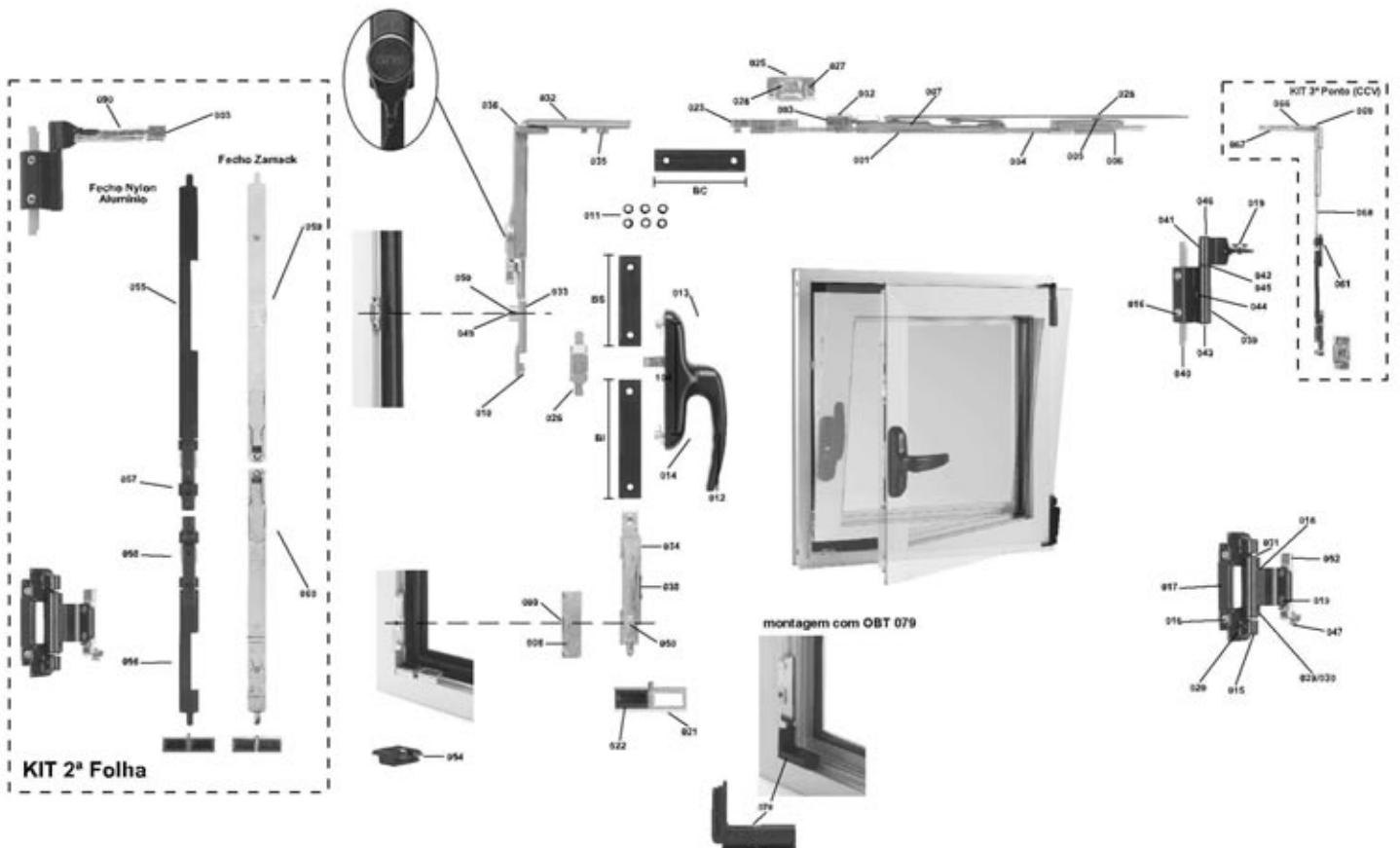
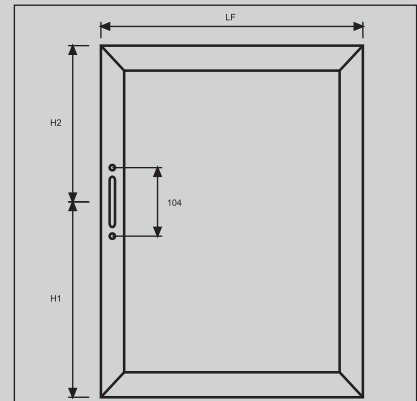
MEDIDAS DE CORTE	
A	Largura interior Aro
B	Largura exterior folha B = A + 11
C	Altura perfil Aro
D	Largura exterior folha D = (B - 11) + C

TABELA DE DESCONTOS DE BARRAS DE COMPASSO

MODELO	LARGURA MIN. FOLHA	LARGURA MÁX. FOLHA	CORTE DAS BARRAS DISTÂNCIA AO FURO d=10mm
COMPASSO 300	375	495	PC = LF - 162
COMPASSO 400	495	585	BC = LF - 401
COMPASSO 500	585	1300	BC = LF - 507

TABELA DE DESCONTOS DE BARRAS DE CREMONE

BARRA SUP.		BS = H2 - 184
BARRA INF.		BI = H1 - 155



ref. 5220



- 2 pontos de fecho com afinação em zamak zincado.  
Cremone com patilha de oscilobatente.  
Muito fácil aplicação e regulação de aperto
- 2 puntos de cierre ajustables, en zamack zincado  
cremona con patilla de oscilobatiente  
fácil aplicación y regulación del ajuste
- Two points zamak adjustable Lock  
Cremone with tilt-and-turn leg piece  
Very easy assembling and adjustable closing force



Embalagem:  
Caja:  
Box:  
1 Kit



Cores disponíveis  
Colores disponibles  
Available colours



Acabamento  
Zincado

kit de fecho  
kit de cierre  
kit lock

ref. 5221

• 3 pontos fecho frontal, superior e inferior em zamak zincado.

Cremona com patilha de oscilobatente.  
Muito fácil aplicação e regulação de aperto

• 3 puntos de cierre; frontal, superior y inferior en zamack zincado

Cremona con patilla de oscilobatiente  
Fácil aplicación y regulación del ajuste

• Three points zamak adjustable Lock  
Cremona with tilt-and-turn leg piece  
Easy application and adjustable closing force



Embalagem:  
Caja:  
Box:  
1 Kit



Cores disponíveis  
Colores disponibles  
Available colours

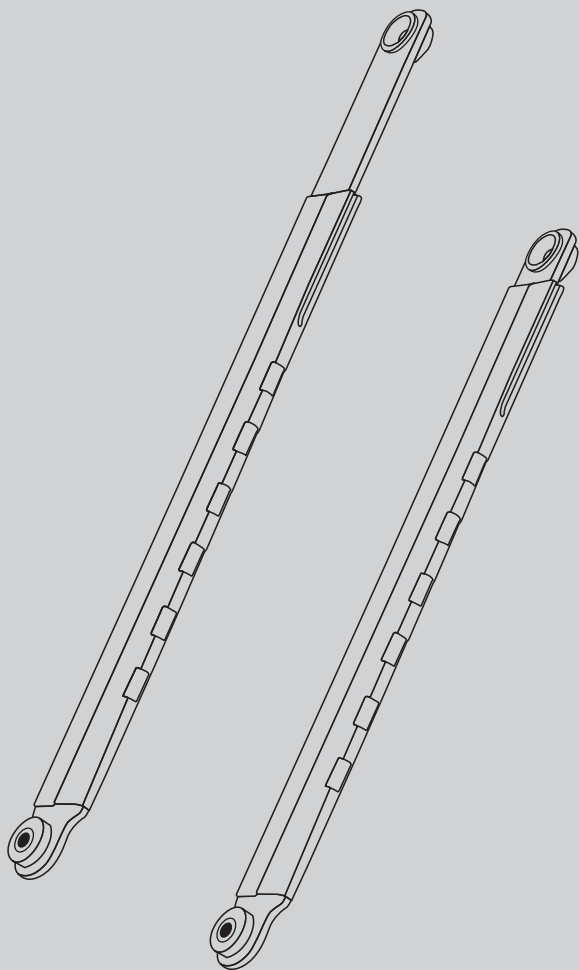


Acabamento  
Zincado

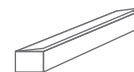


- Compasso em aço inox com mecanismo a usar para janelas com sistema de abertura projectante.  
Permite a abertura em 5 posições diferentes.
- Compas en acero inoxidable con mecanismo a utilizar en ventanas con sistema de apertura proyectante  
Permite la apertura en 5 distintas posiciones
- Stainless Steel Compass for windows with advancing opening system  
Allows opening the window in five different positions

ref. 5210



Embalagem:  
Caja:  
Box:  
10 pares



Cores disponíveis  
Colores disponibles  
Available colours



Acabamento  
Inox





ref. 5210 CE



aberto



fechado

fixação CE



Embalagem:  
Caja:  
Box:  
10 pares



Cores disponíveis  
Colores disponibles  
Available colours

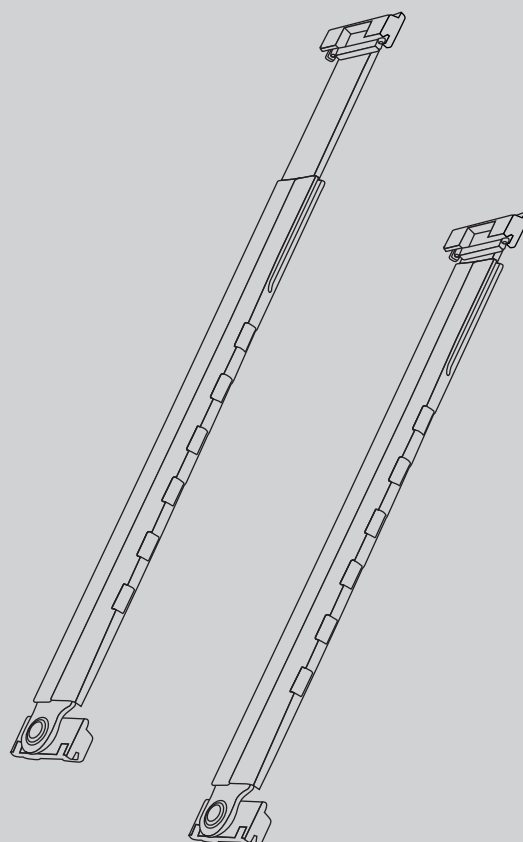


Acabamento  
Inox

• Compasso em aço inox para séries de câmara europeia com mecanismo a usar para janelas com sistema de abertura projectante. Permite a abertura em 5 posições diferentes.

• Compas en acero inoxidable para series de câmara europea con mecanismo a utilizar en ventanas con sistema de abertura projectante. Permite la abertura en 5 distintas posiciones

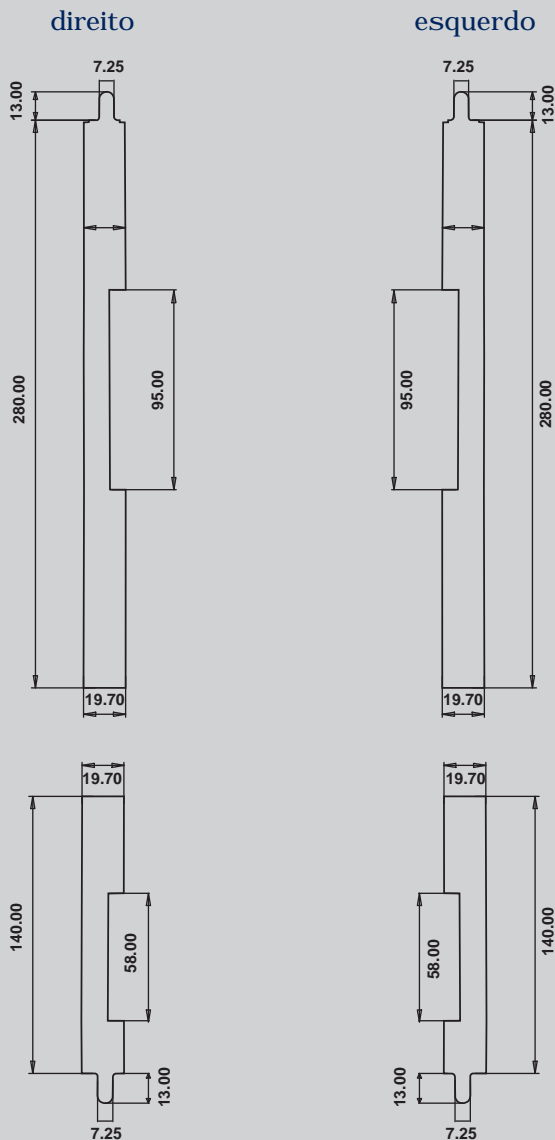
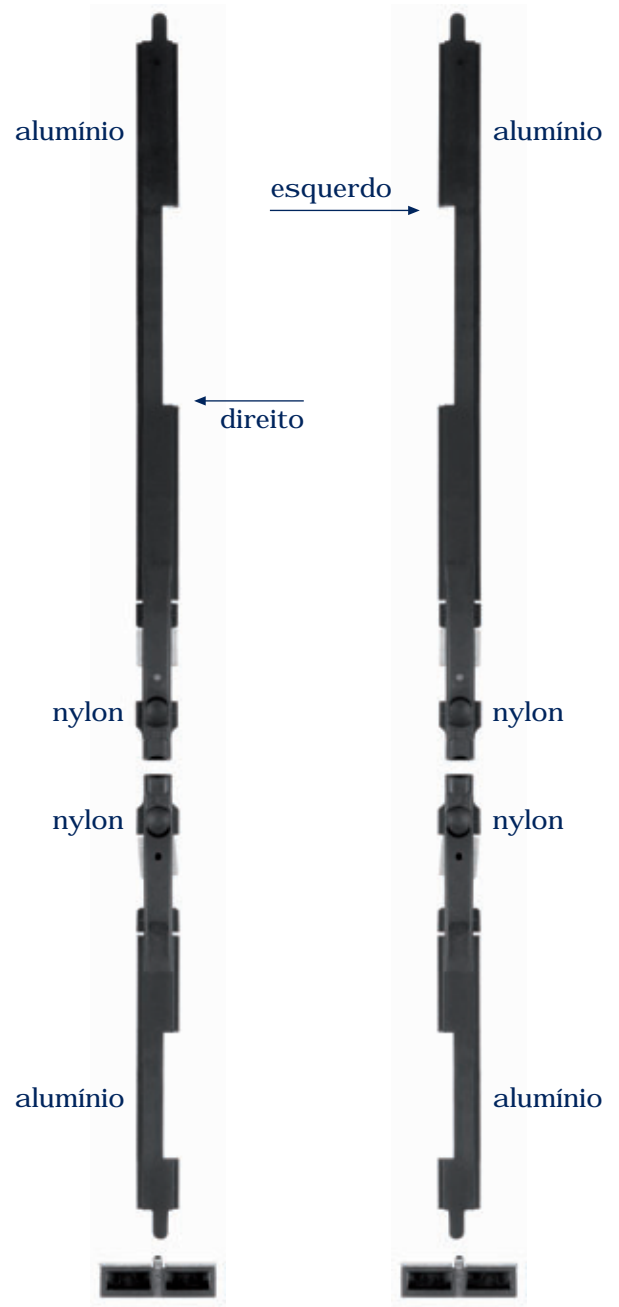
• Stainless Steel Compass for European Chamber series and for windows with advancing opening system. Allows opening the window in five different positions



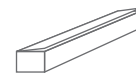
- Fecho para 2ª folha de oscilobatente em alumínio anodizado a preto e puxador em nylon.
- Cierre para 2ª hoja de oscilobatiente en aluminio anodizado a negro y tirador en nylon
- Black anodized aluminium Lock for tilt-and-turn second sheet use plus nylon handle

ref. 5207

## nylon e alumínio



Embalagem:  
 Caja:  
 Box:  
 12 Und.



Cores disponíveis  
 Colores disponibles  
 Available colours



Acabamento  
 Preto

ref. 5206

zamak



• Fecho para 2ª folha de oscilobatente em zamak zincado.

• Cierre para 2ª hoja de oscilobatiente en zamack zincado

• Zincked Zamak Lock for tilt-and-turn second sheet use

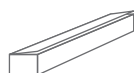
superior



inferior



Embalagem:  
Caja:  
Box:  
12 Und.



Cores disponíveis  
Colores disponibles  
Available colours



Acabamento  
Zincado

- Dobradiças lacadas, fixadores em zamak e réguas em inox.
- Este sistema permite afinação horizontal superior **1**, inferior **2** e afinação vertical **3**.

• Bisagra lacada para secunda hoja para oscilo batiente, fijadores en Zamak y varillas en acero inoxidable

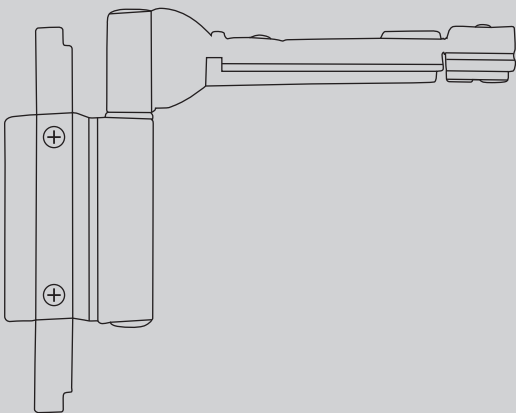
• Lacquered Hinges for tilt-and turn second sheet use, zamak fixing retainers and stainless steel harms

ref. 5204

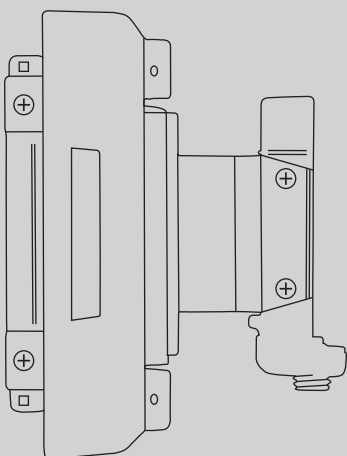
dobradiça  
2ª folha superior



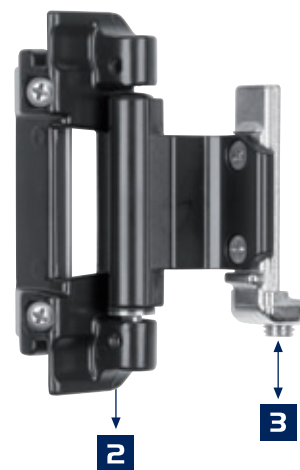
dobradiça 2ª folha superior



dobradiça 2ª folha inferior



dobradiça  
2ª folha inferior



Embalagem:  
Caja:  
Box:  
3 Conj.



**GNS**<sup>®</sup>



ref. 5211



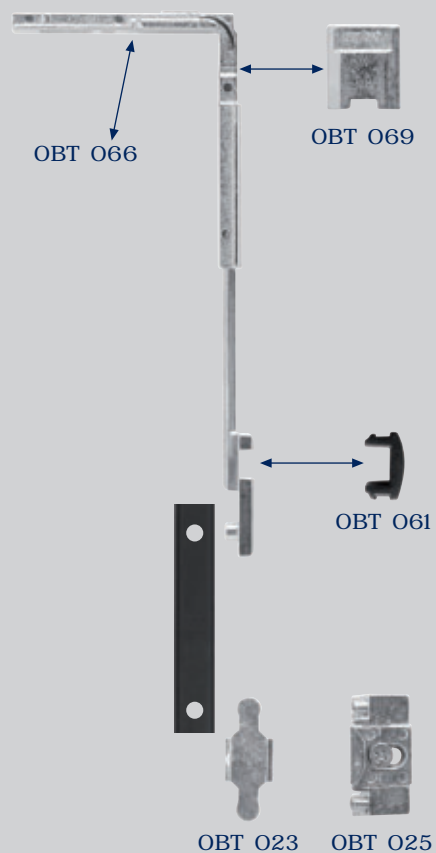
Embalagem:  
Caja:  
Box:  
10 Und.



- Ponto de fecho com afinação do lado das dobradiças do oscilo.

- Punto de cierre con afinación para aplicación en el lado de las bisagras de lo oscilo batiente

- Adjustable locking point for tilt-and-turn hinges side



- Linha Anodizada
- Linea Anodizada
- Anodized Line

cremone  
cremona  
cremone

ref. 2850

- Cremone rotativo em alumínio com fixação para séries de Câmara Europeia. Sistema rotativo com fixação por mola em aço inox, 4 posições de montagem.

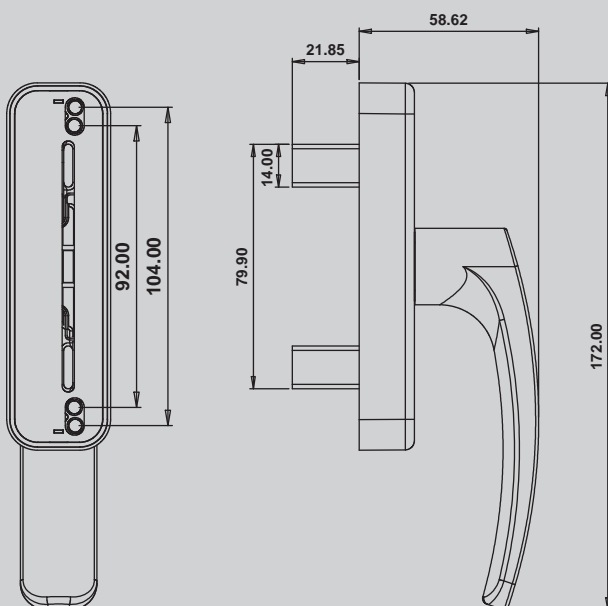
- Peças de reforço em inox. 2 parafusos umbrako M5x12
- Acabamento: anodizado/lacado
- Embalagem: caixa de 12 unidades (lacado)
- Embalagem: caixa de 4 unidades (anodizado)

- Cremona rotativa en aluminio con sistema de fijación para series de Camara Europea. Sistema rotativo con fijación por muelle en acero inoxidable, 4 posibilidades de montaje.

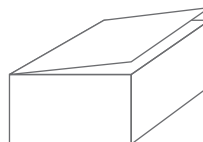
- Piezas de refuerzo en acero inoxidable. 2 tornillos umbrako M5x12
- Acabado: anodizado/lacado
- Caja de 12 unidades (lacado)
- Caja de 4 unidades (anodizado)

- Rotate cremone aluminium exterior fixation for European Chamber series. Rotating system fixed by a stainless steel spring, 4 assemblage positions.

- Stainless steel reinforced pieces.. 2 umbrako screws M5x12
- Finishing: anodized/lacquered
- Package: box of 12 pieces (lacquered)
- Package: box of 4 pieces (anodized)



Embalagem:  
Caja:  
Box:  
12 Und.



Cores disponíveis anodizado  
Colores disponibles anodizado  
Available colours anodized



Cores disponíveis  
sob consulta

Cores disponíveis lacado  
Colores disponibles lacado  
Available colours lacquered



Branco Preto

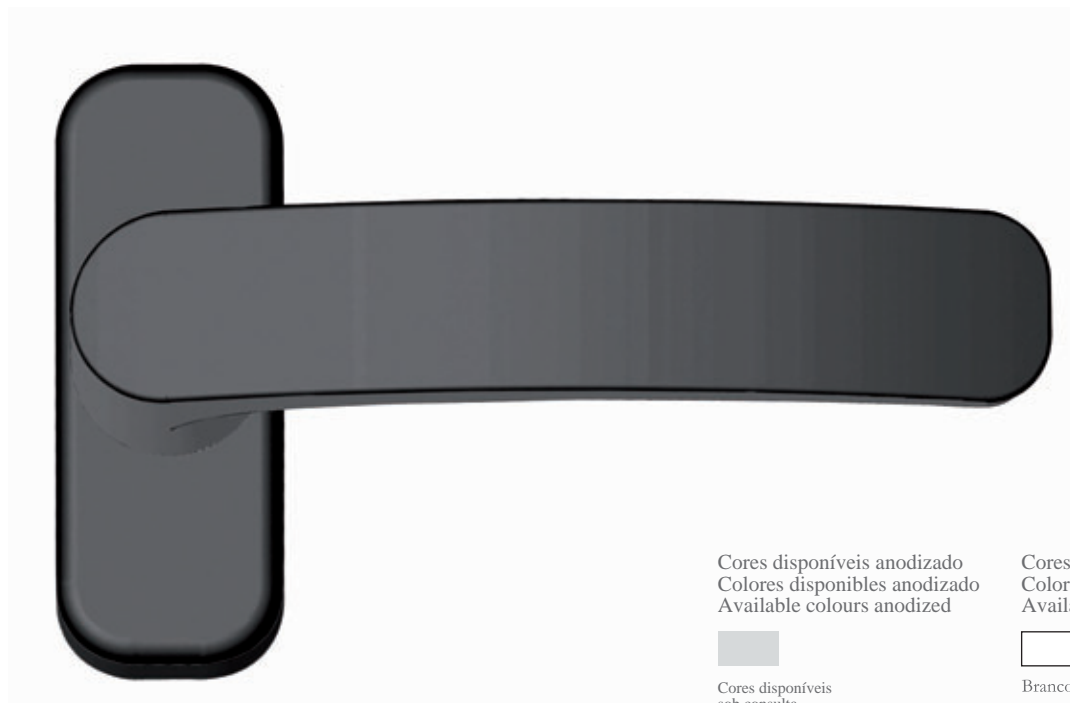


Verde 61 Cor por encomenda

**GNS**<sup>®</sup>



- Linha Anodizada
- Linea Anodizada
- Anodized Line



Cores disponíveis anodizado  
Colores disponibles anodizado  
Available colours anodized



Cores disponíveis  
sob consulta

Cores disponíveis lacado  
Colores disponibles lacado  
Available colours lacquered



Branco



Preto



Verde 61



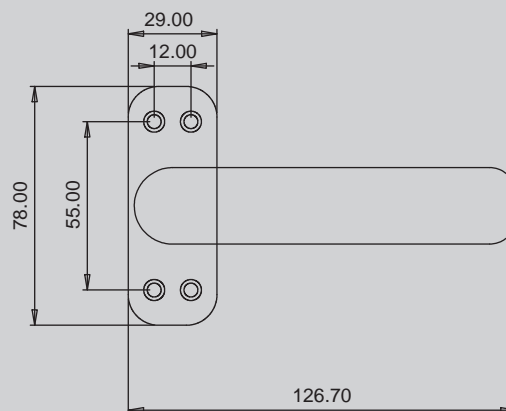
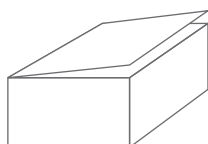
Côr por  
encomenda

- Par de muletas em alumínio com mola recuperadora
- 4 parafusos inox PH CQ 1/2x8 - 1 cavilhão de 6,35 ou 8mm
- Acabamento: anodizado / lacado
- Embalagem: caixa de 10 pares (lacado)
- Embalagem: caixa de 4 pares (anodizado)

- Manilla doble realizada en aluminio y muelle de retorno automático de la manilla
- 4 tornillos inox PH CQ 1/2x8 - 1 perno de 6,5 u 8mm
- Acabado: anodizado / lacado
- Caja de 10 pares (lacado)
- Caja de 4 pares (anodizado)

- Pair handles aluminium with recovered spring
- 4 stainless steel screws PH CQ 1/2x8 - 1 bolt of 6,35 or 8mm
- Finishing: anodized / lacquered
- Package: box of 10 pairs (lacquered)
- Package: box of 4 pairs (anodized)

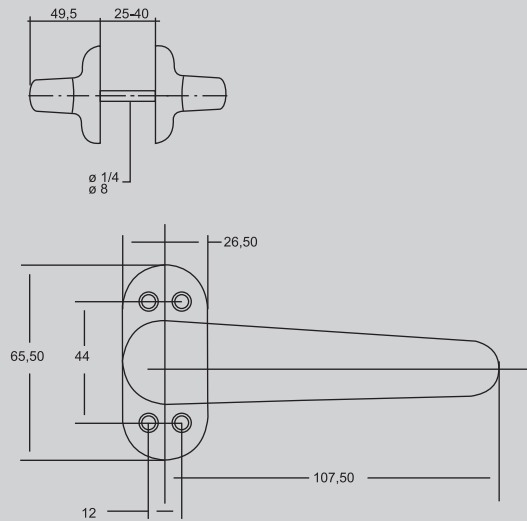
Embalagem:  
Caja:  
Box:  
10 Pares



- Par de muletas em alumínio e zamak, com mola recuperadora
- 4 parafusos inox PH CQ 1/2x8 - 1 cavilhão de 6,35 ou 8mm
- Acabamento: lacado
- Embalagem: caixa de 12 pares

- Manilla doble realizada en aluminio zamak y muelle de retorno automático de la manilla
- 4 tornillos inox PH CQ 1/2x8 - 1 perno de 6,5 u 8mm
- Acabado: lacado
- Caja de 12 pares

- Pair handles aluminium and zamak, with recovered spring
- 4 stainless steel screws PH CQ 1/2x8 - 1 bolt of 6,35 or 8mm
- Finishing: lacquered
- Package: box of 12 pairs



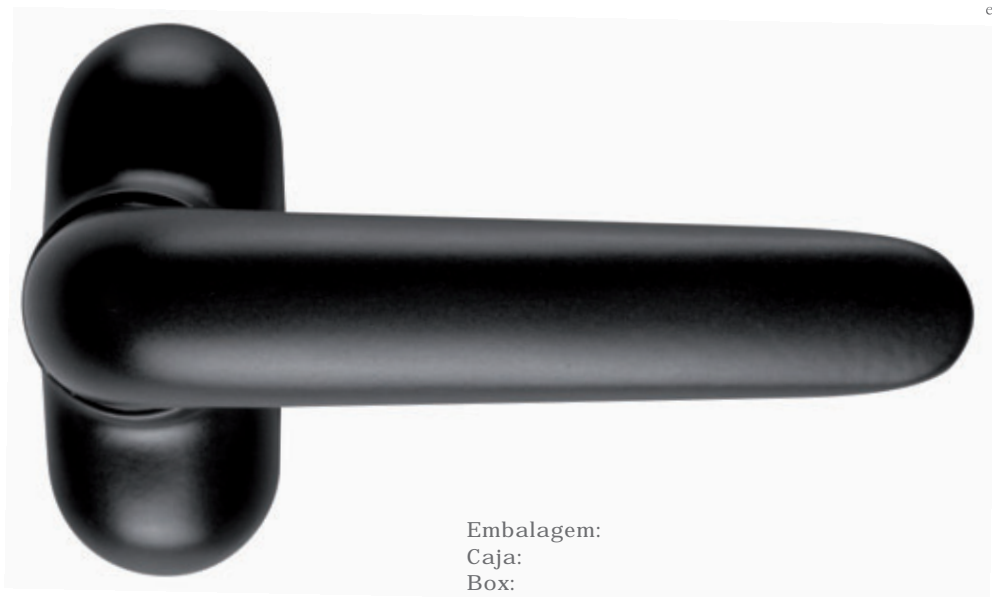
ref. 1501

ref. 1500

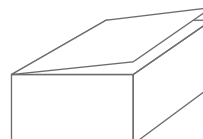
Cores disponíveis  
Colores disponibles  
Available colours



Branco Preto Verde 61 Cór por encomenda

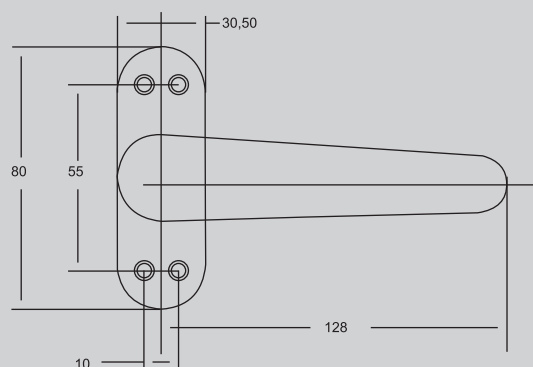
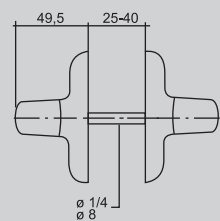


Embalagem:  
Caja:  
Box:  
12 Pares



Certificado de ensaio disponível.





- Par de muletas em alumínio e zamak, com mola recuperadora para câmara europeia
- 4 parafusos inox PH CQ 1/2x8 - 1 perno 8mm
- Acabamento: lacado
- Embalagem: caixa de 10 pares.

- Manilla doble realizada en aluminio zamak y muelle de retorno automático de la manilla, camara europea
- 4 tornillos inox PH CQ 1/2x8 - 1 perno 8mm
- Acabado: lacado
- Caja de 10 pares

- Pair handles aluminium and zamak, with recovered spring, european chamber
- 4 stainless steel screws PH CQ 1/2x8 - 1 bolt of 8mm
- Finishing: lacquered
- Package: box of 10 pairs



ref. 1511

ref. 1510

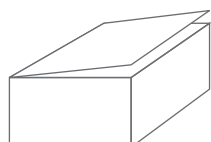
Cores disponíveis  
Colores disponibles  
Available colours



Branco Preto Verde 61 C&or por encomenda



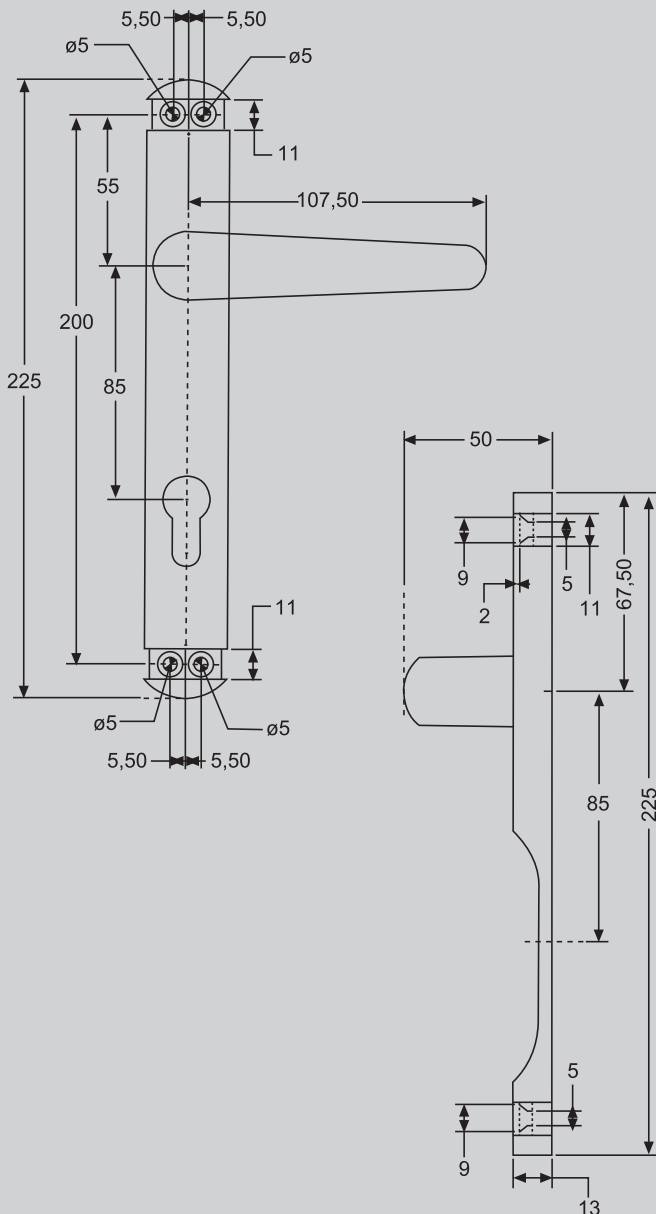
Embalagem:  
Caja:  
Box:  
10 Pares



- Par de muletas em alumínio e espelho em zamak, com mola recuperadora com fixação exterior
- 4 parafusos inox PH CQ 5/8x8 PH Esp. inox- 1 cavilhão de 8mm
- Acabamento: lacado
- Embalagem: caixa de 10 pares

- Manilla doble realizada en aluminio y escudete en zamak, muelle de retorno automático de la manilla con fijación exterior
- 4 tornillos inox PH CQ 5/8x8 PH Esp. inox 1 perno 8mm
- Acabado: lacado
- Caja de 10 pares

- Pair handles aluminium and lock shield zamak, with recovered spring exterior fixation
- 4 stainless steel screws PH CQ 5/8x8 PH Spc. inox 1 bolt of 8mm
- Finishing: lacquered
- Package: box of 10 pairs



ref. 1500-E

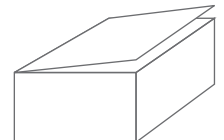


ref. 1501-E



Embalagem:  
Caja:  
Box:  
10 Pares

Cores disponíveis  
Colores disponibles  
Available colours



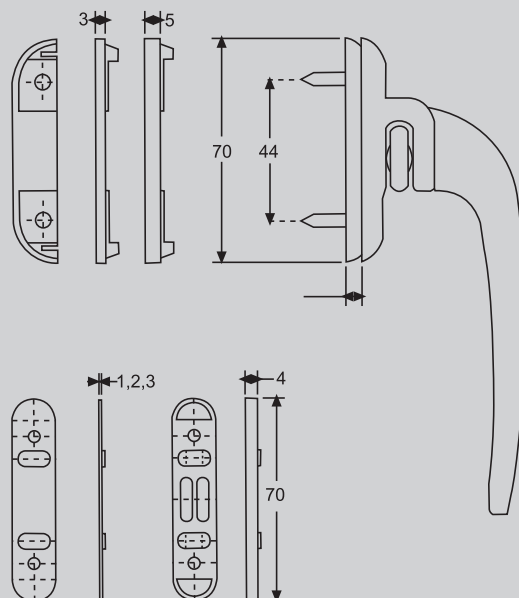
ref. 1800



- Trinqueta em alumínio e zamak
- Parafusos 5/8x8 PH Esp. inox
- Acabamento: lacado
- Embalagem: caixa de 15 unidades.

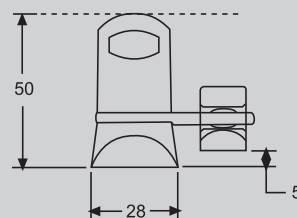
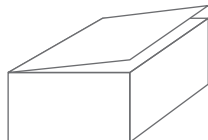
- Cierre de pression reversible en aluminio zamak
- Tornillos inox 5/8x8 PH Esp. inox
- Acabado: lacado
- Caja de 15 unidades

- Press lock aluminium and zamak reversible
- Stainless steel screws 5/8x8 PH Spc.
- Finishing: lacquered
- Package: box of 15 pieces



Embalagem:  
Caja:  
Box:  
15 Und.

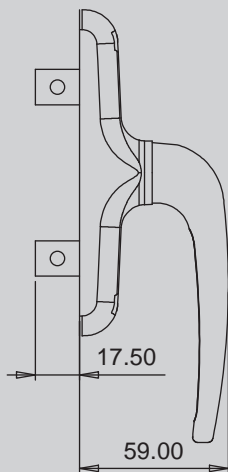
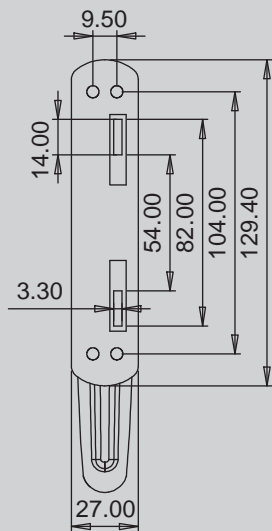
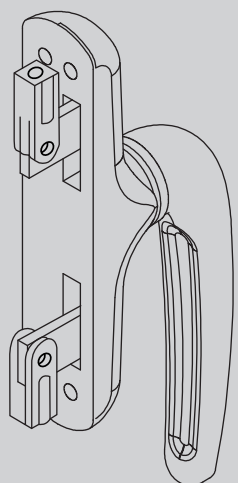
Cores disponíveis  
Colores disponibles  
Available colours



- Cremone rotativo em alumínio e zamak, com fixação exterior. Reversível
- Ponteiros em zamak, rosca 1/4 ou M6
- Parafusos inox 5/8x8 DIN 7981
- Acabamento: lacado
- Embalagem: caixa de 12 unidades

- Cremona rotativa en aluminio zamak con fijación exterior. Reversible
- Punteras en zamak, rosca de 1/4 u M6
- Tornillos inox 5/8x8 PH Esp. inox
- Acabado: lacado
- Caja de 12 unidades

- Rotate cremone aluminium and zamak, with exterior fixation. Reversible
- Zamak needle, threaded 1/4 or M6
- Stainless steel screws 5/8x8 PH Spc.
- Finishing: lacquered
- Package: box of 12 pieces



ref. 2500

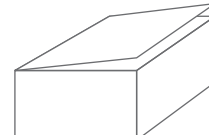


ref. 2501



Embalagem:  
Caja:  
Box:  
12 Und.

Cores disponíveis  
Colores disponibles  
Available colours



ref. 2600



ref. 2601

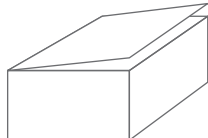


Embalagem:  
Caja:  
Box:  
12 Und.

Cores disponíveis  
Colores disponibles  
Available colours



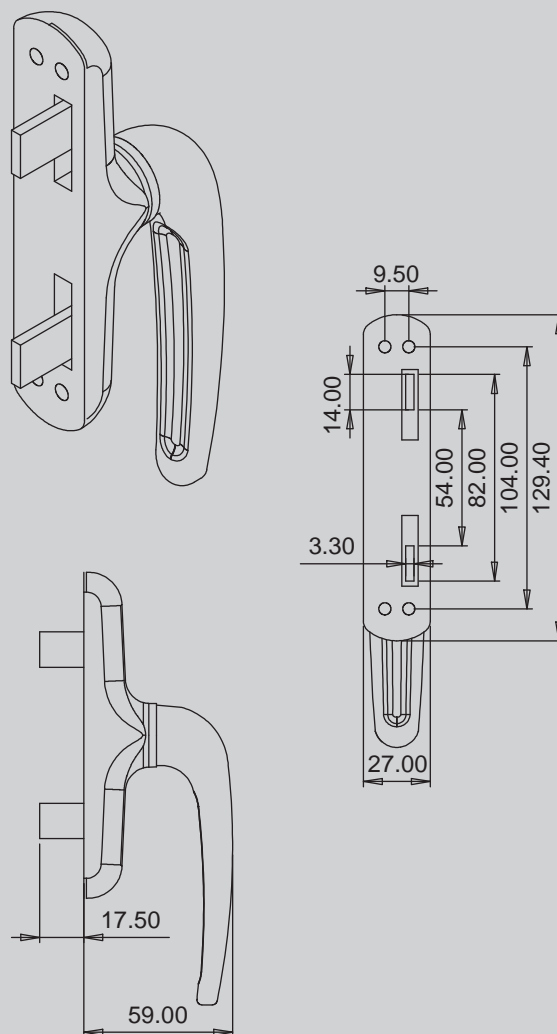
Branco Preto Verde 61 C&or por encomenda



- Cremone rotativo em alumínio e zamak, com fixação exterior. Reversível
- Parafusos inox M5x12
- Acabamento: lacado
- Embalagem: caixa de 12 unidades

- Cremona rotativa en aluminio zamak con fijación exterior. Reversible
- Tornillos inox M5x12
- Acabado: lacado
- Caja de 12 unidades

- Rotate cremone aluminium and zamak, with exterior fixation. Reversible
- Stainless steel screws M5x12
- Finishing: lacquered
- Package: box of 12 pieces

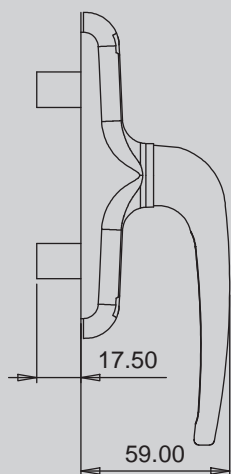
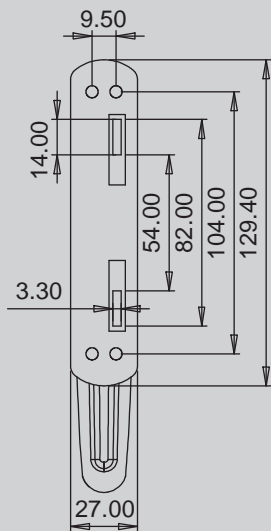
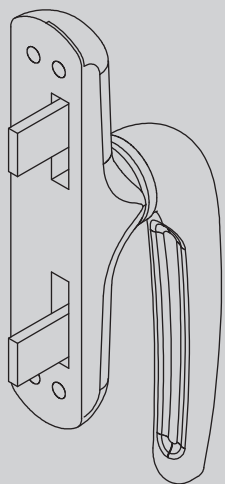




- Cremone rotativo em alumínio e zamak, com fixação exterior. Reversível
- Acabamento: lacado
- Embalagem: caixa de 12 unidades

- Cremona rotativa en aluminio zamak con fijación exterior. Reversible
- Acabado: lacado
- Caja de 12 unidades

- Rotate cremone aluminium and zamak, with exterior fixation. Reversible
- Finishing: lacquered
- Package: box of 12 pieces

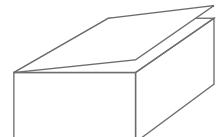


ref. 2700



Embalagem:  
Caja:  
Box:  
12 Und.

Cores disponíveis  
Colores disponibles  
Available colours



ref. 2900



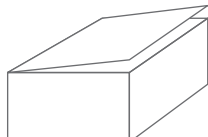
ref. 2901



Cores disponíveis  
Colores disponibles  
Available colours



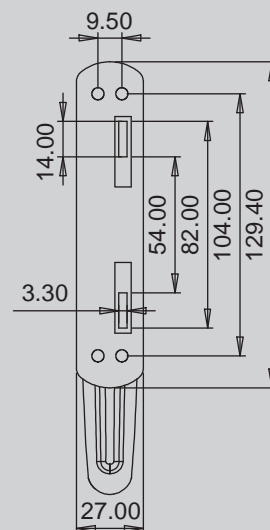
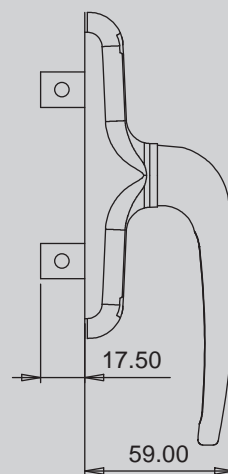
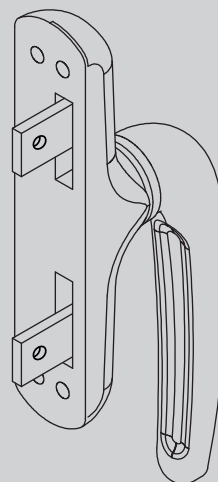
Embalagem:  
Caja:  
Box:  
12 Und.



- Cremone rotativo em alumínio em zamak, com fixação exterior. Reversível. Transmissão por pernos à barra de alumínio
- Acabamento: lacado
- Embalagem: caixa de 12 unidades

- Cremona rotativa en aluminio zamak con fijación exterior. Reversible. Transmisión por pernos a la barra de aluminio
- Acabado: lacado
- Caja de 12 unidades

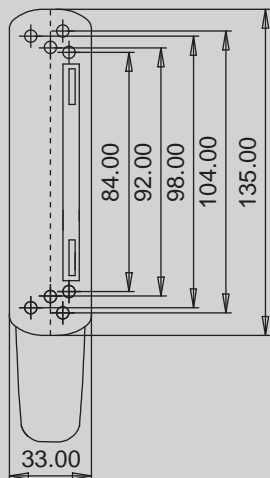
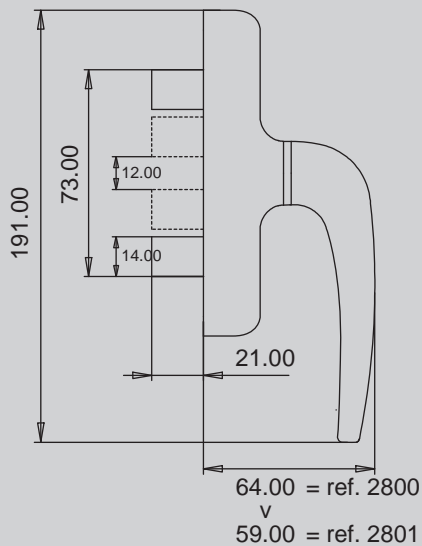
- Rotate cremone aluminium and zamak, with exterior fixation. Reversible. Pins transmission to the aluminium bar
- Finishing: lacquered
- Package: box of 12 pieces



- Cremone rotativo em alumínio e zamak, com fixação para séries de Câmara Europeia. Sistema rotativo de esferas. 4 posições de montagem
- Peças de reforço em inox. 2 parafusos umbrako M5x12
- Acabamento: lacado
- Embalagem: caixa de 12 unidades

- Cremona rotativa en aluminio zamak, con sistema de fijación para series de Camara Europea. Sistema rotativo de esferas. 4 posibilidades de montaje
- Piezas de refuerzo en acero inoxidable. 2 tornillos umbrako M5x12
- Acabado: lacado
- Caja de 12 unidades

- Rotate cremone aluminium and zamak, exterior fixation for European Chamber series. 4 assemblage positions.
- Stainless steel reinforced pieces. 2 umbrako screws M5x12
- Finishing: lacquered
- Package: box of 12 pieces



ref. 2800

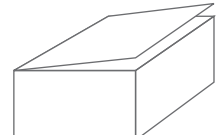


Certificado de ensaio disponível.



Embalagem:  
Caja:  
Box:  
12 Und.

Cores disponíveis  
Colores disponibles  
Available colours



**GNS**<sup>®</sup>

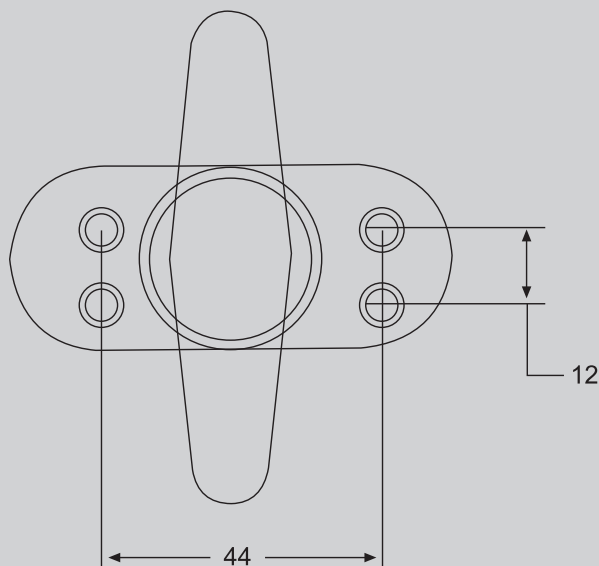
ref. 1550



- Puxador em alumínio e zamak, com mola recuperadora
- 4 parafusos inox PH CQ 1/2x8 - 1 cavilhão de 6,55 ou 8mm
- Acabamento: lacado
- Embalagem: caixa de 36 unidades.

- Manilla realizada en aluminio zamak, muelle de retorno automático de la manilla
- 4 tornillos inox PH CQ 1/2x8 - 1 perno 8mm.
- Acabado: lacado
- Caja de 36 unidades

- Handles aluminium and zamak, with recovered spring
- 4 stainless steel screws PH CQ 1/2x8 - 1 bolt of 8mm
- Finishing: lacquered
- Package: box of 36 pieces

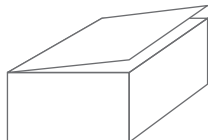


Embalagem:  
Caja:  
Box:  
36 Und.

Cores disponíveis  
Colores disponibles  
Available colours



Branco Preto Verde 61 Cór por encomenda



ref. 3040

- Fecho multiponto em aço e zamak zincado com ponto de anti-levantamento
- Acabamento: zincado
- Embalagem: caixa de 10 unidades

- Cierre multipunto en acero y zamack zincado con punto de anti-elevación
- Acabado: zincado
- Caja de 10 unidades

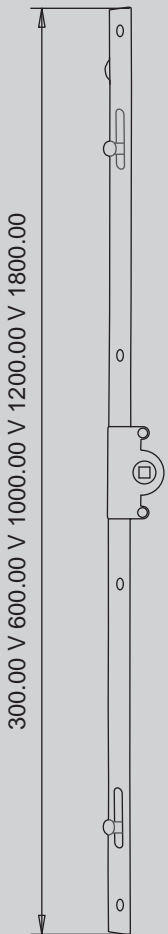
- Zincked Multipoint lock with anti-lift pin
- Finishing: zincked
- Package: box of 10 pieces

7.5mm

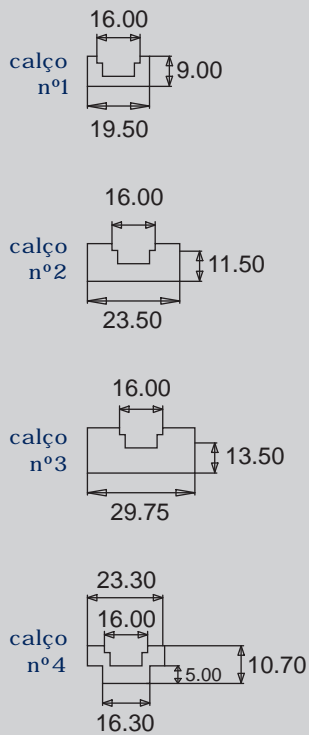
15mm



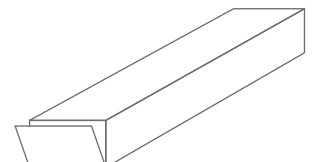
Embalagem:  
 Caja:  
 Box:  
 10 Und.



calços fecho multiponto



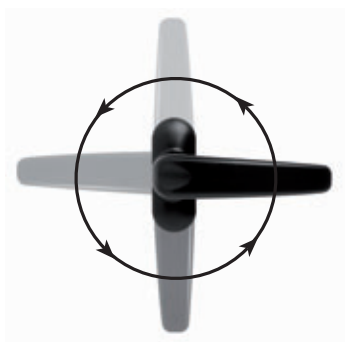
descrição	comprimento	nº pontos de fecho	descrição	quantidade
fecho multiponto 7,5	300	1	calço de apoio	
	600	2	fecho multiponto 300	1
	1000	2	fecho multiponto 600	2
	1200	2	fecho multiponto 1000	3
	1800	3	fecho multiponto 1200	3
fecho multiponto 15	300	1	fecho multiponto 1800	5
	600	2	ponto de fecho	1, 2 ou 3
	1000	2	calço ponto de fecho	1, 2 ou 3
	1200	2		
	1800	3	ponto anti-elevação	1



ref. 1520



ref. 1521

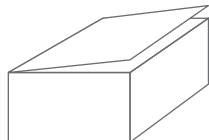


Cores disponíveis  
Colores disponibles  
Available colours



Branco Preto Verde 61 Cór por encomenda

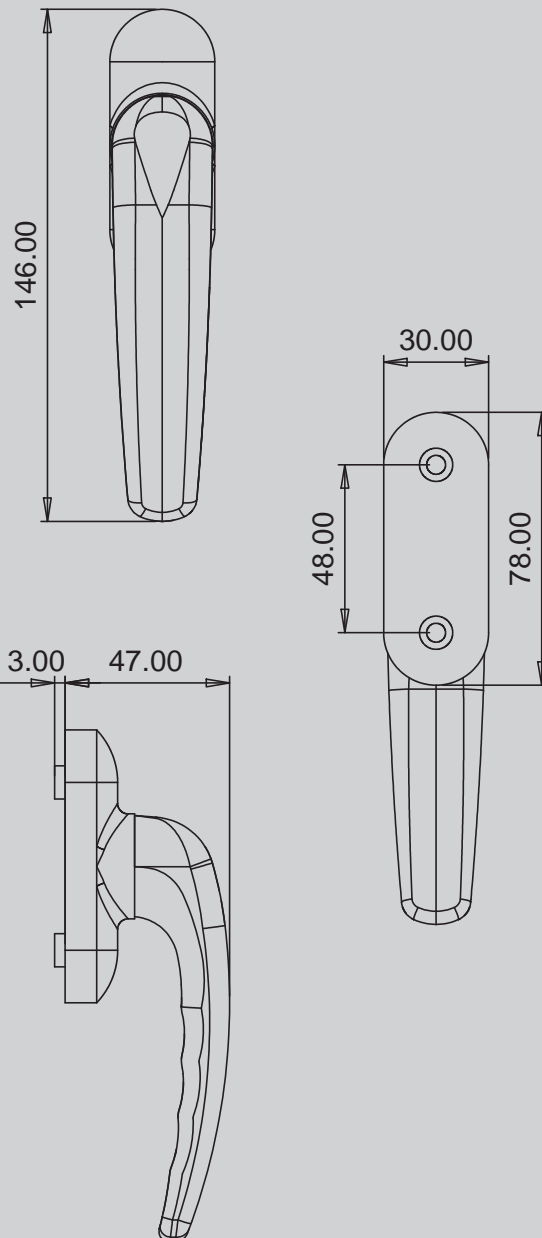
Embalagem:  
Caja:  
Box:  
20 Und.



- Puxador com 3 posições a 90° para caixilharia de alumínio, PVC, madeira.
- Acabamento: lacado
- Embalagem: caixa de 20 unidades

- Manilla con 3 posiciones de enclavamiento a 90° para aluminio, PVC, madera.
- Acabado: lacado
- Caja de 20 unidades

- Reversible handle with 3 interlocking positions at 90° for aluminium, PVC, wood.
- Finishing: lacquered
- Package: box of 20 pieces

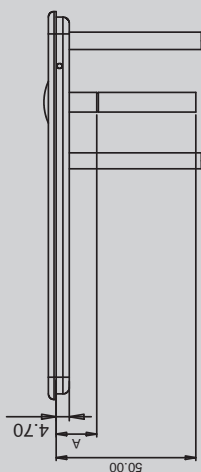
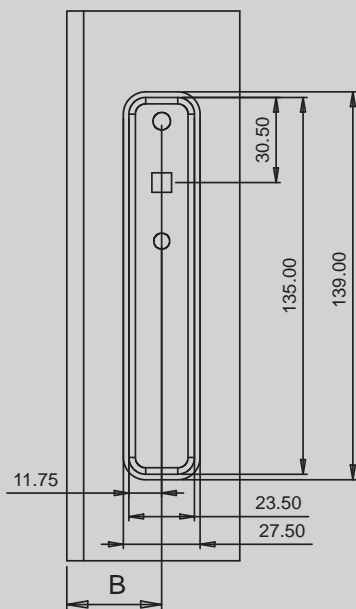
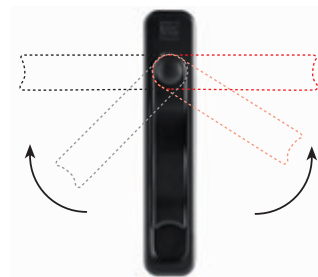


ref. 3030

- Fecho de embutir em zamak com puxador e cavilhão de 7 mm, para fecho multiponto
- Acabamento: lacado
- Embalagem: 25 unidades

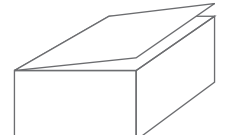
- Cierre d' embutir en Zamak con manilla y eje de 7mm, para cierre multipunto
- Acabado: lacado
- Caja: 25 unidades

- Zamak mechanism with handle and 7 mm square axle for multipoint lock
- Finishing: lacquered
- Box: 25 unites



Embalagem:  
 Caja:  
 Box:  
 20 Und.

Cores disponíveis  
 Colores disponibles  
 Available colours





ref. 2960



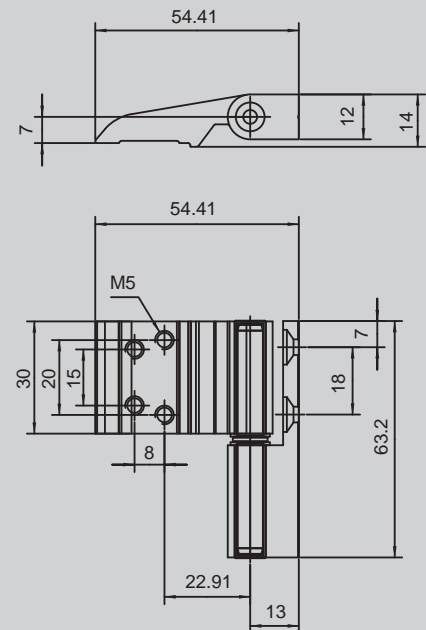
- Dobradiça em alumínio para janelas veda luz. Fiel em inox.
- Acabamento: lacado ou anodizado.
- Embalagem: caixa de 100 unidades.

- Bisagra en perfil de alumínio para ventanas veda luz. Fiel en acero inoxidable.
- Caja: 100 unidades.
- Acabado: lacado o anodizado.
- Aluminium hinge for windows light brake interior doors. Stainless steel axle.
- Finishing: lacquered or anodized.
- Package: 100 unities per box.

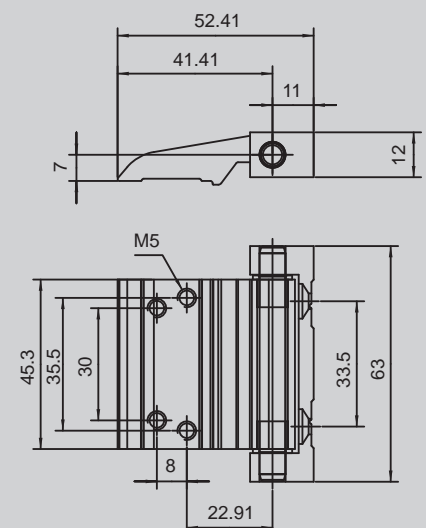
ref. 2970



ref. 2960

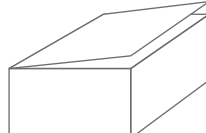


ref. 2970



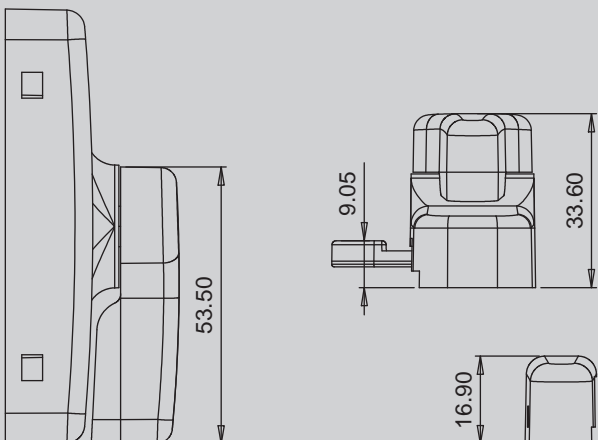
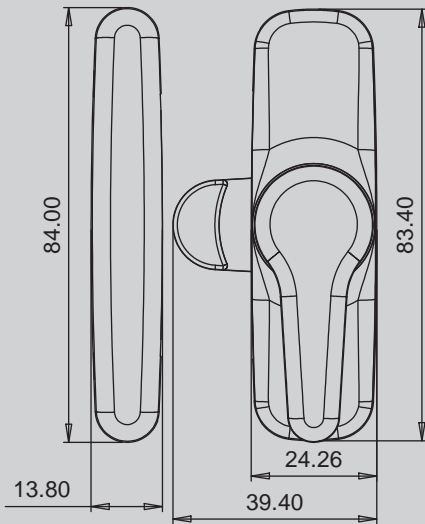
Embalagem:  
Caja:  
Box:  
100 Und.

Cores disponíveis  
Colores disponibles  
Available colours



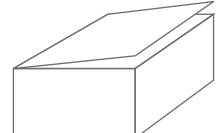
ref. 2950

- Cremone em alumínio para portadas interiores de aperto interior e exterior.
- Acabamento: lacado
- Cierre de presión para contra ventana en aluminio inyectado de fijación interior y exterior.
- Acabado: lacado
- Small rotate cremone for interior doors with exterior fixation.
- Finishing: lacquered



Embalagem:  
Caja:  
Box:  
20 Und.

Cores disponíveis  
Colores disponibles  
Available colours



fecho lateral de embutir  
 corredera lateral de embutir  
 lateral insert barrel

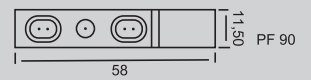
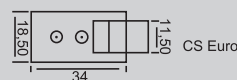
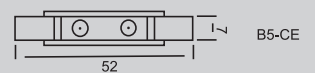
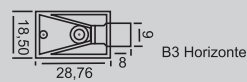
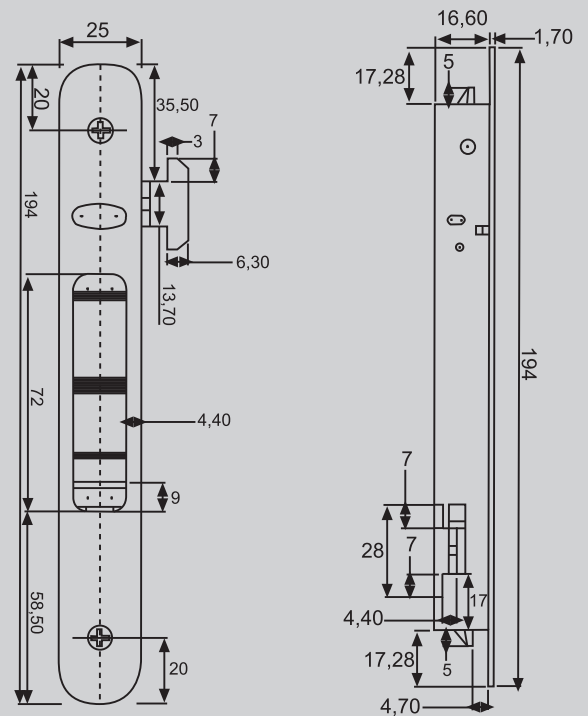
ref. 3000



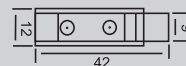
- Fecho em alumínio para séries de correr
- Grampo e garras em zamack
- Fixação invisível
- Caixa de 50 unidades

- Cierre en perfil de aluminio para series de correr con fijación invisible
- Acabado: Lacado
- Caja de 50 unidades

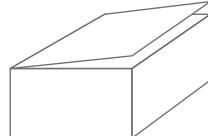
- Manual or automatic aluminium locks for sliding series
- Finishing: lacquered
- Claw and Clamp made of zamak, zinc plated finishing
- Non visible fixation
- Package: box of 50 pieces



CX



Embalagem:  
 Caja:  
 Box:  
 50 Und.



Cores disponíveis  
 Colores disponibles  
 Available colours

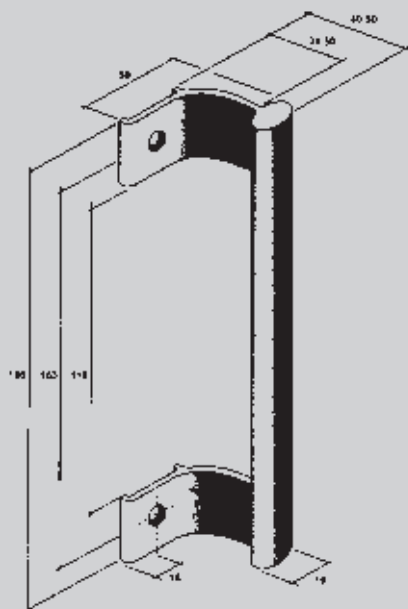


- Asa em perfil de alumínio
- Aplicação com fecho ref. 3000
- Acabamento: lacado
- Embalagem: caixa de 20 unidades

- Asa realizada en perfil de aluminio
- Aplicación con el cierre ref. 3000
- Acabado: lacado
- Caja de 20 unidades

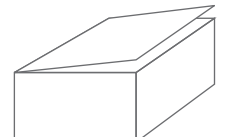
- Handle in aluminium profile
- Used with 3000 lock
- Finishing: lacquered
- Package: box of 20 pieces

ref. 3050



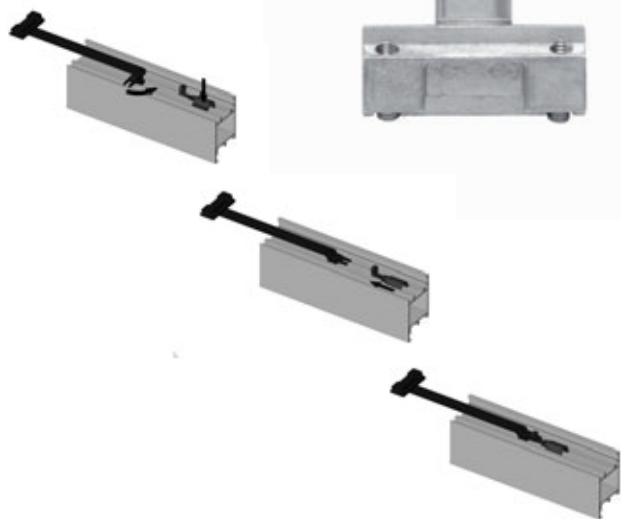
Embalagem:  
Caja:  
Box:  
20 Und.

Cores disponíveis  
Colores disponibles  
Available colours



**GNS**<sup>®</sup>

ref. 8000 (15cm)    ref. 8001 (22cm)

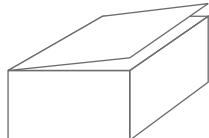


Embalagem:  
Caja:  
Box:

8001 - 40 Und.  
8000 - 50 Und.

Cores disponíveis  
Colores disponibles  
Available colours

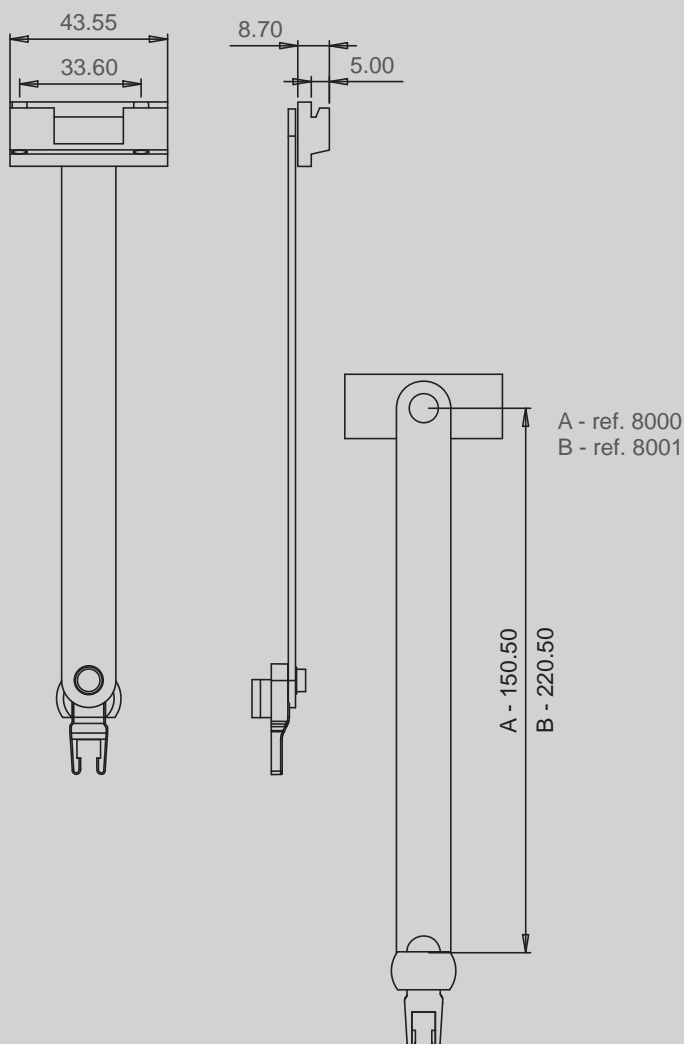
Acabamento  
Inox



- Compasso basculante em inox para séries de C.E. com afinação de abertura de janela
- Pernos em inox
- Acabamento: inox/zamak zincado/nylon
- Embalagem: caixa de 50 unidades - ref. 5000x15mm
- Embalagem: caixa de 40 unidades - ref. 5000x22mm

- Compas basculante en inox con sistema de fijación para series de C.E. con afinación de la abertura de la ventana
- Pernos en acero inoxidable
- Acabado: inox/zamak zincado/nylon
- Caja de 50 Unidades - ref. 5000x15mm
- Caja de 40 Unidades - ref. 5000x22mm

- Swing stainless steel compasses, exterior fixation for european chamber series, with opening adaptation of the window
- Bolts in stainless steel
- Finishing: inox steel/zamak zine/nylon
- Package: box of 50 pieces - ref. 5000x15mm
- Package: box of 40 pieces - ref. 5000x22mm

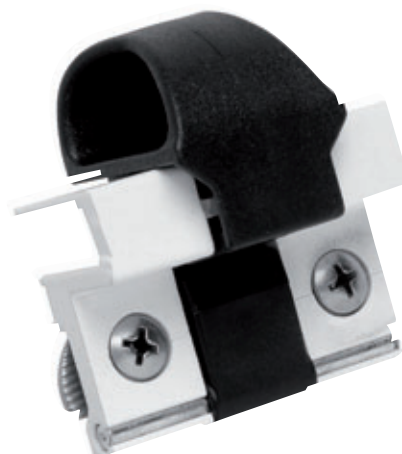


- Fecho em alumínio e nylon para janelas basculantes com aplicação rápida e grande segurança para séries de C. E.
- Embalagem: caixa de 50 unidades

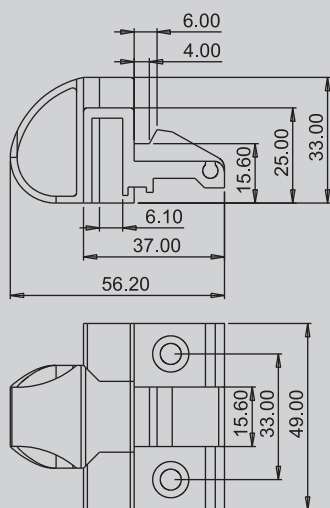
- Cierre en aluminio y nylon para ventanas oscilantes con aplicación rápida y grand seguridad para series de camara europea
- Caja: 50 unidades

- Swing lock aluminium and nylon for swinging windows. Easy mounting system an great security for european chamber series
- Package: box of 50 pieces

ref. 6070



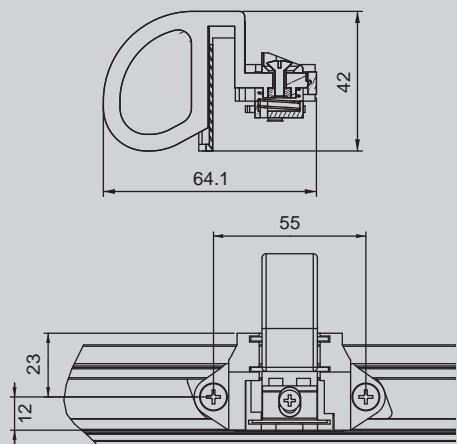
ref. 6070



ref. 6080

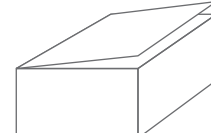


ref. 6080



Embalagem:  
 Caja:  
 Box:  
 50 Und.

Cores disponíveis  
 Colores disponibles  
 Available colours



ref. 3500



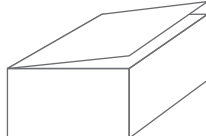
ref. 3700



Cores disponíveis  
Colores disponibles  
Available colours



Embalagem:  
Caja:  
Box:  
3500 - 200 Und.  
3700 - 50 Und.



ref. 3500

- Espelho em zamak/nylon para cilindro de fechadura
- Acabamento: lacado
- Embalagem: caixa de 200 unidades

- Escudete en zamak/nylon para bombillo de cerradura
- Acabado: lacado
- Caja de 200 unidades

- Zamak/nylon lock shield for lock roll
- Finishing: lacquered
- Package: box of 200 pieces

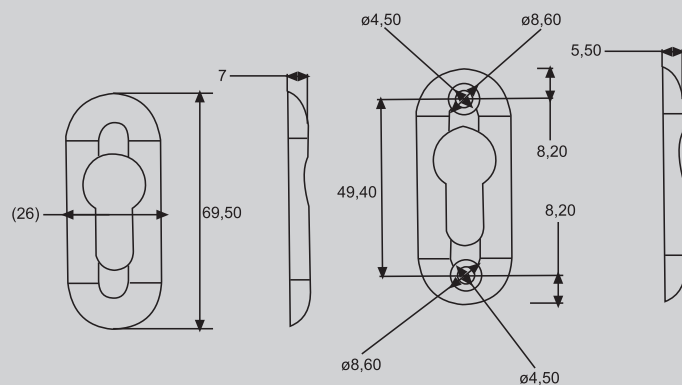
ref. 3700

- Espelho em zamak para cilindro de fechadura
- Acabamento: lacado
- Embalagem: caixa de 50 unidades

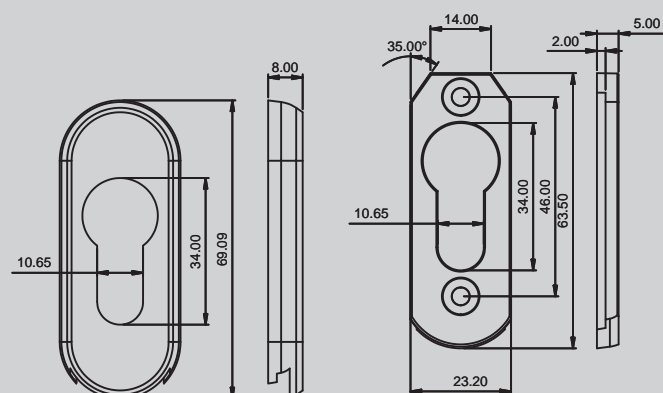
- Escudete en zamak para bombillo de cerradura
- Acabado: lacado
- Caja de 50 unidades

- Zamak lock shield for lock roll
- Finishing: lacquered
- Package: box of 50 pieces

ref. 3500



ref. 3700



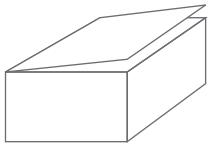


- Kit de abertura exterior para cremone 2600/2700
- equipado com parafuso M6x8mm latão
- Acabamento: nylon preto
- Embalagem: caixa de 75 unidades

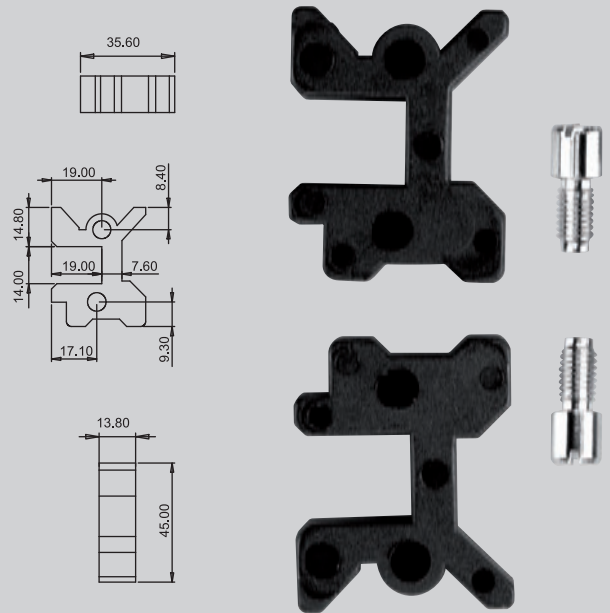
- Kit de abertura exterior para cremona 2600/2700
- Equipado con tornillo M6x8mm latón
- Acabado: nylon negro
- Caja de 75 unidades

- Exterior open kit for cremone 2600/2700
- Provided with brass screws M6x8mm
- Finishing: nylon black
- Package: box of 75 pieces

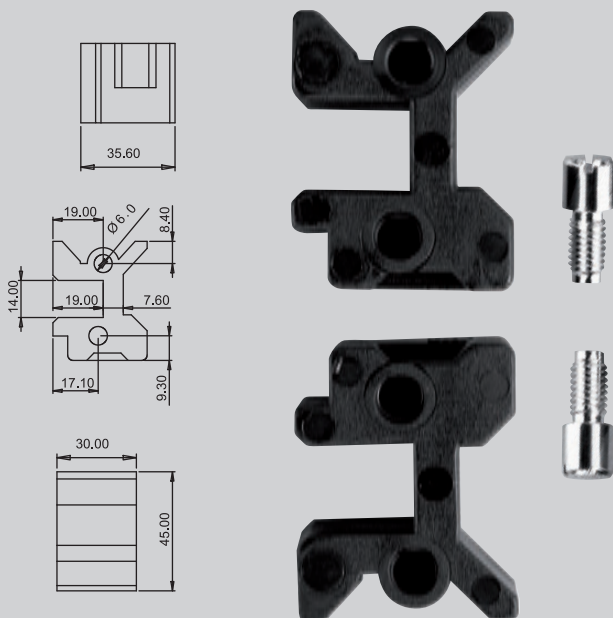
Embalagem:  
 Caja:  
 Box:  
 75 Und.



ref. 3200



ref. 3250

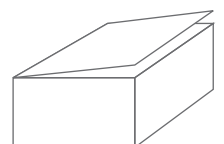


- Kit de abertura exterior para cremone 2600/2700 séries de 31mm (37x31)
- Equipado com parafuso M6x8mm latão
- Acabamento: nylon preto
- Embalagem: caixa de 65 unidades

- Kit de abertura exterior para cremona 2600/2700 series de 31mm (37x31)
- Equipado con tornillo M6x8mm latón
- Acabado: nylon negro
- Caja de 65 unidades

- Exterior open kit for cremone 2600/2700 for series 31mm (37x31)
- Provided with brass screws M6x8mm
- Finishing: nylon black
- Package: box of 65 pieces

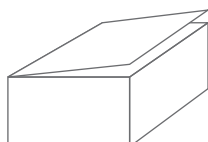
Embalagem:  
 Caja:  
 Box:  
 65 Und.



ref. 2000



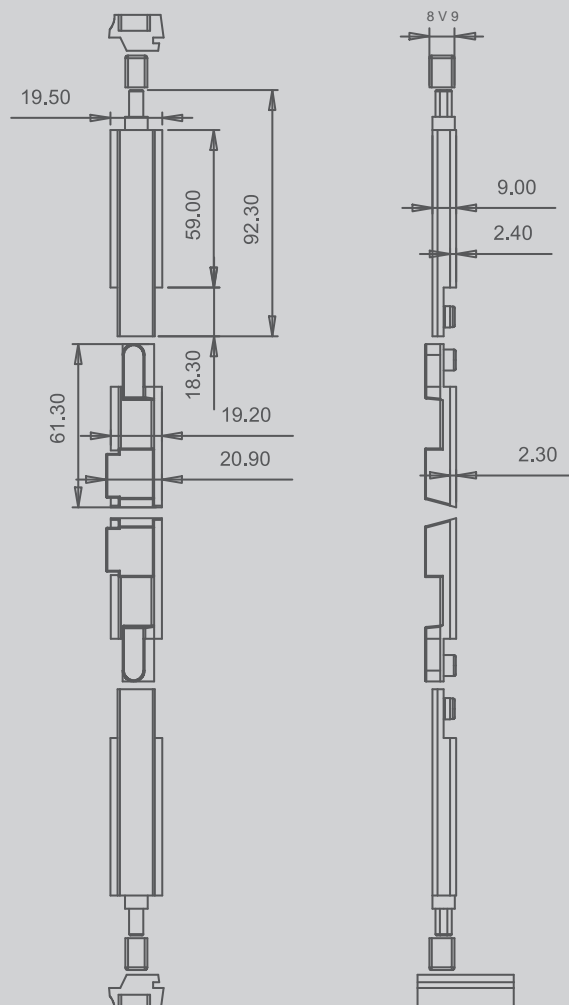
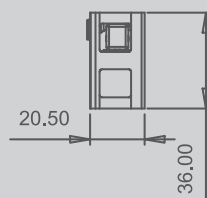
Embalagem:  
Caja:  
Box:  
20 Pares



- Kit para fecho cremone aplicável em séries de câmara europeia
- Ponteira reforçada com veio em latão e com regulação
- Acabamento: Nylon preto
- Embalagem: caixa de 40 unidades ( 20 pares )

- Kit para cierre de cremona aplicable en series de Cámara Europea
- Punta reforzada con eje de latón e ajustable
- Acabamiento: Nylon negro
- Caja de 40 unidades (20 pares)

- Kit for Cremone barrel used in European Chambers
- Adjustable, metal reinforced pointing bolt
- Black nylon finishing
- 40 unities boxes (20 pairs)

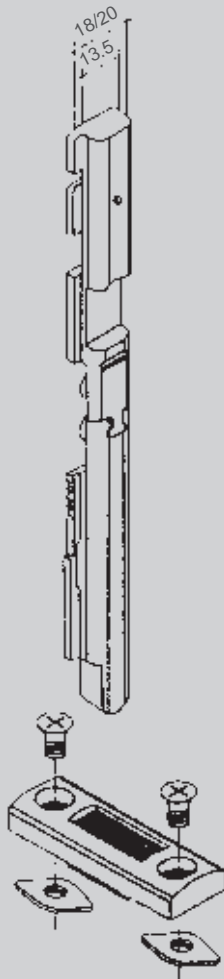


- Fecho para 2ª folha aplicável em séries de câmara europeia, com canal de 18mm
- Ponteira reforçada com veio em latão
- Acabamento: nylon preto
- Embalagem: caixa de 50 unidades

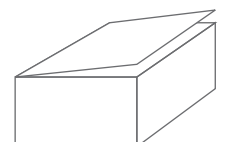
- Cierre para 2ª hoja aplicable en séries de camara europea con canal de 18mm
- Punta reforzada con eje de latón
- Acabado: nylon negro
- Caja de 50 unidades

- Lock for 2nd sheet used in european chamber series 18mm
- Reinforced point with brass bolt
- Finishing: black nylon
- Package: box of 50 pieces

ref. A-O40



Embalagem:  
Caja:  
Box:  
50 Und.

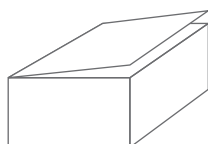


**GNS**®

ref. 2200



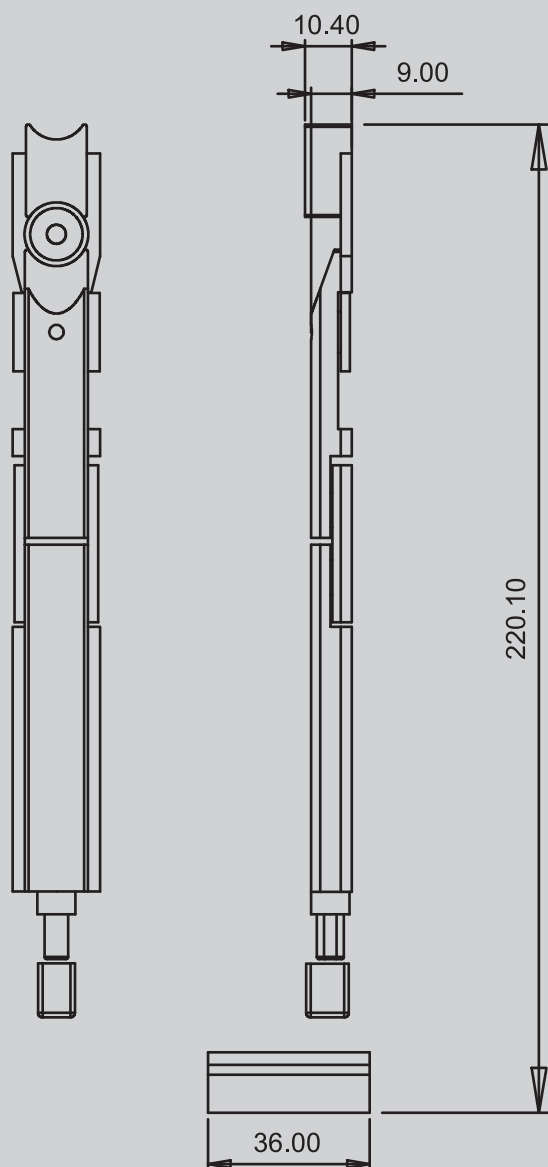
Embalagem:  
Caja:  
Box:  
25 Pares



- Fecho para 2ª folha aplicável em séries de câmara europeia, com canal de 20mm
- Ponta reforçada com veio em latão e com regulação
- Acabamento: Nylon preto
- Embalagem: caixa de 50 unidades ( 25 pares )

- Cierre para 2ª hoja aplicable en series de Cámara Europea
- Punta reforzada con eje de latón e ajustable
- Acabamiento: Nylon negro
- Caja de 50 unidades (25 pares)

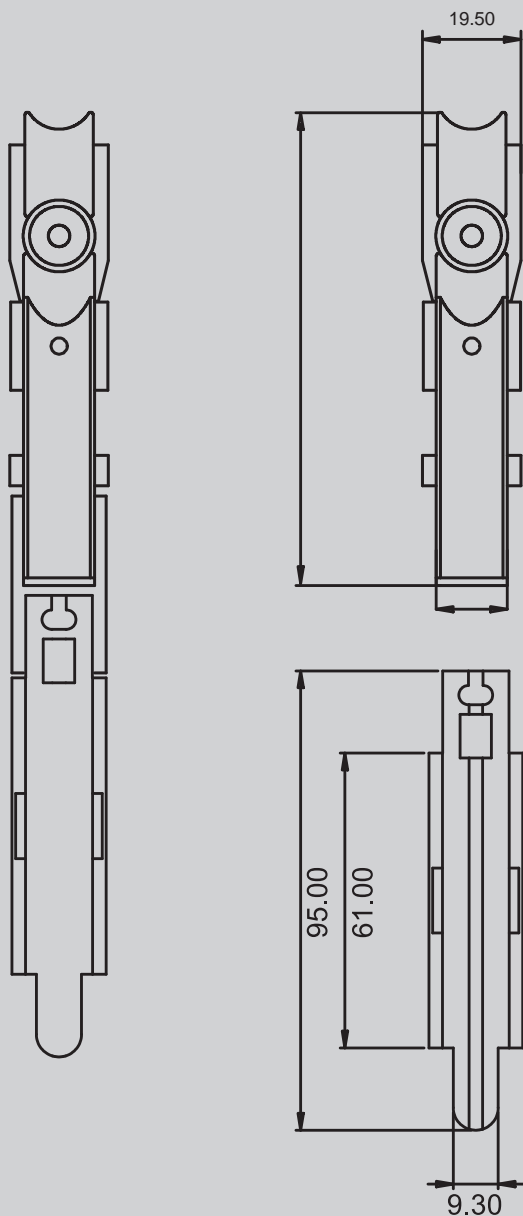
- Side lock for 2nd sheet use, 20mm CE European Chambers
- Adjustable, metal reinforced pointing bolt
- Black nylon finishing
- 50 unities boxes



- Fecho para 2ª folha aplicável em séries de câmara europeia, com canal de 20mm
- Ponteira reforçada com veio em latão
- Acabamento: Nylon preto
- Embalagem: caixa de 50 unidades ( 25 pares )

- Cierre para 2ª hoja aplicable en series de Cámara Europea
- Punta reforzada con eje de latón
- Acabamiento: Nylon negro
- Caja de 50 unidades (25 pares)

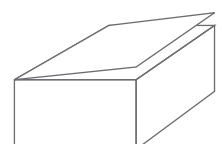
- Side lock for 2nd sheet use, 20mm CE European Chambers
- Metal reinforced pointing bolt
- Black nylon finishing
- 50 unities boxes



ref. 2200/A



Embalagem:  
Caja:  
Box:  
25 Pares

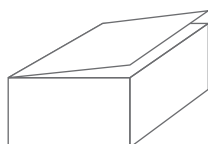


**GNS**®

ref. 2200/B



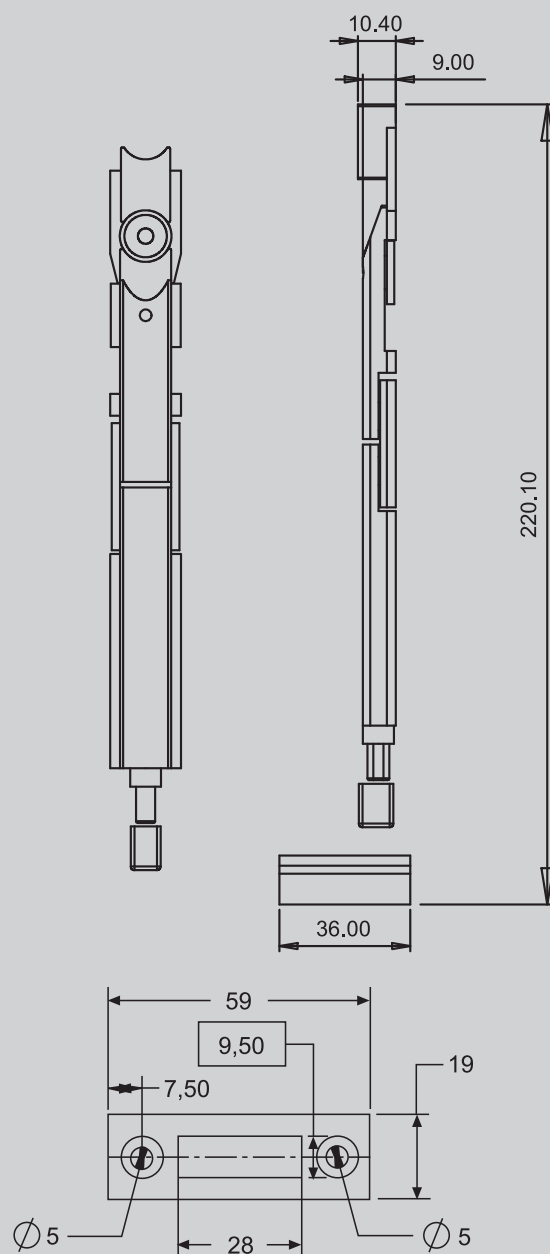
Embalagem:  
Caja:  
Box:  
25 Pares



- Fecho para 2ª folha aplicável em séries de câmara europeia, com canal de 20mm
- Ponteira reforçada com veio em latão e com regulação
- Acabamento: Nylon preto
- Embalagem: caixa de 50 unidades ( 25 pares )

- Cierre para 2ª hoja aplicable en series de Cámara Europea
- Punta reforzada con eje de latón e ajustable
- Acabamiento: Nylon negro
- Caja de 50 unidades (25 pares)

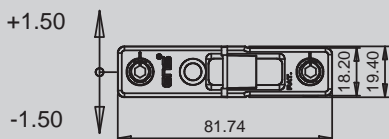
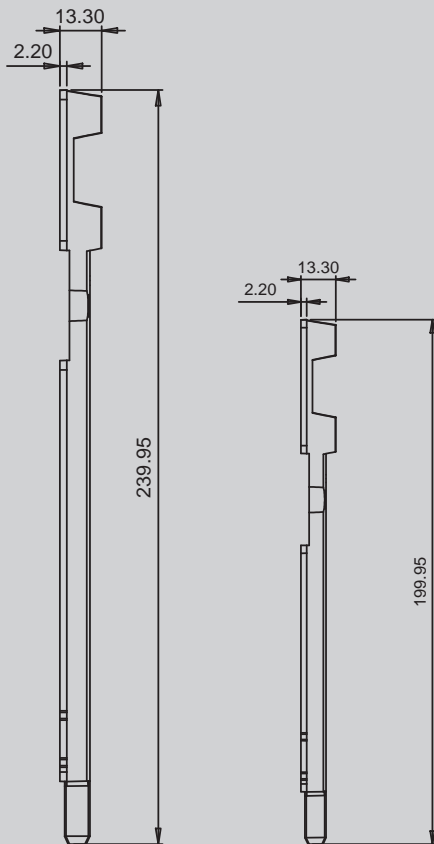
- Side lock for 2nd sheet use, 20mm CE European Chambers
- Adjustable, metal reinforced pointing bolt
- Black nylon finishing
- 50 unities boxes



- Fecho para 2ª folha, aplicável em séries de câmara europeia, com canal de 20 mm.
- Ponteira reforçada com veio em latão e com regulação
- Sistema de regulação excêntrica no terminal.
- Sistema pronto a aplicar, sem qualquer tipo de montagens.
- Acabamento: nylon preto.

- Cierre para 2ª hoja aplicable en series de Cámara Europea
- Punta reforzada con eje en latón y ajustable
- Sistema listo para utilización
- Acabado en Nylon negro

- Side lock for 2nd sheet use, in 20mm CE European Chambers
- Adjustable, metal reinforced pointing bolt
- Ready to use system
- Black nylon finishing



ref. 2250

sistema de regulação excêntrico

pronto a aplicar



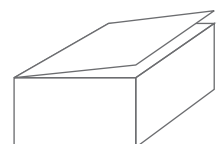
ref. 2250/A



ref. 2250/B



Embalagem:  
 Caja:  
 Box:  
 20 Und.





ref. 3020/1



ref. 3020/2



ref. 3020/3

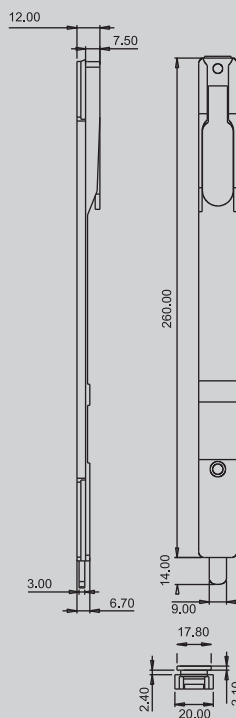


- Fechos de 2ª folha em zamak aplicável em séries de camara europeia
- Acabamento: lacado
- Embalagem: caixa de 50 unidades - 3020/1  
caixa de 20 unidades - 3020/2  
caixa de 20 unidades - 3020/3

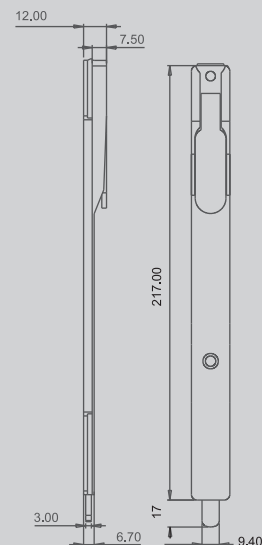
- Cierres de 2ª hoja en zamak aplicable en series de Cámara Europea
- Acabamiento: lacado
- Caja de 50 unidades - 3020/1  
Caja de 20 unidades - 3020/2  
Caja de 20 unidades - 3020/3

- Locks for 2nd sheet use in European Chambers series
- Finishing laquered
- 50 inities boxes - 3020/1  
20 inities boxes - 3020/2  
20 inities boxes - 3020/3

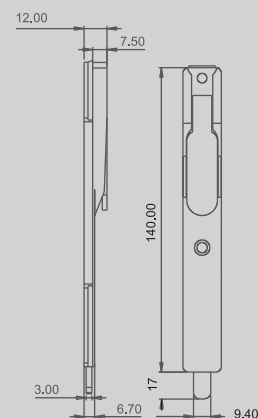
ref. 3020/1



ref. 3020/2



ref. 3020/3

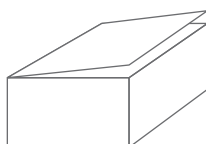


Cores disponíveis  
Colores disponibles  
Available colours



Embalagem:  
Caja:  
Box:

3020/1 - 50 Und.  
3020/2 - 20 Und.  
3020/3 - 20 Und.



### ponteira A

### ponteira B

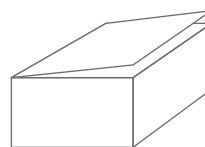
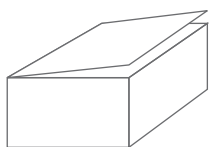


- Ponteira A em nylon com veio de reforço em latão
- Acabamento: Nylon preto
- Embalagem: Caixa de 100 unidades
  
- Punta A reforzada con e ç de latón
- Acabamiento: Nylon negro
- Caja de 100 unidades
  
- Type A : nylon with metal reinforced vein
- Black nylon finishing
- 100 unities boxes

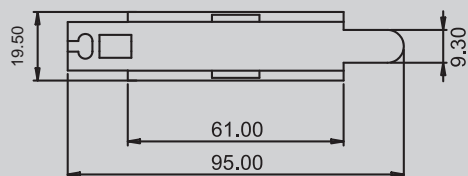
- Ponteira B em nylon com veio de reforço e com regulação
- Acabamento: Nylon preto
- Embalagem: Caixa de 100 unidades
  
- Punta B reforzada con eje y ajustable
- Acabamiento: Nylon negro
- Caja de 100 unidades
  
- Type B : nylon with adjustable metal reinforced vein
- Black nylon finishing
- 100 unities boxes

Embalagem:  
Caja:  
Box:  
100 Und.

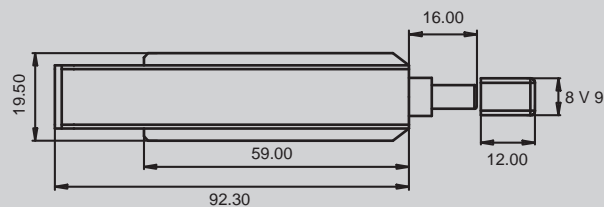
Embalagem:  
Caja:  
Box:  
100 Und.



A



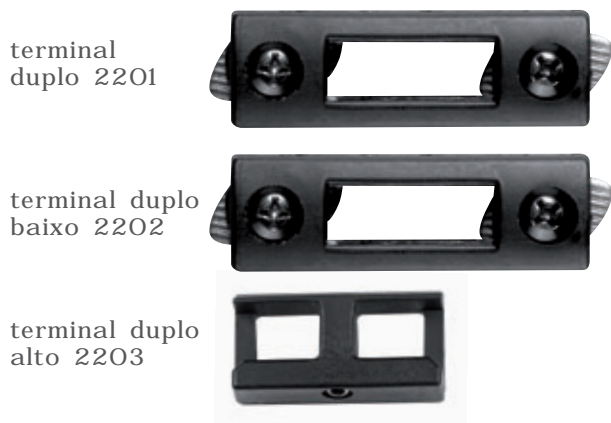
B



terminal duplo  
terminal doble  
doble terminal

terminal simples  
terminal simple  
simple terminal

terminal duplo  
terminal duplo baixo  
terminal duplo alto



- Terminais em nylon preto com porcas inox de afinação e parafusos em inox
- Terminales en nylon negro con tuercas de afinación e tornillos en acero inoxidable
- Black nylon terminals with adjustable nuts and screw made of stainless steel

Embalagem:

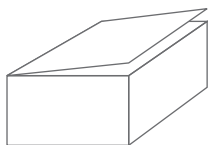
Caja:

Box:

2201 - 80 Und.

2202 - 100 Und.

2203 - 100 Und.



terminal simples  
terminal simples baixo

terminal  
simples 2204



terminal simples  
baixo 2205



terminal  
simples 2206



- Terminais em nylon preto com porcas inox de afinação e parafusos em inox
- Terminales en nylon negro con tuercas de afinación e tornillos en acero inoxidable
- Black nylon terminals with adjustable nuts and screws made of stainless steel

Embalagem:

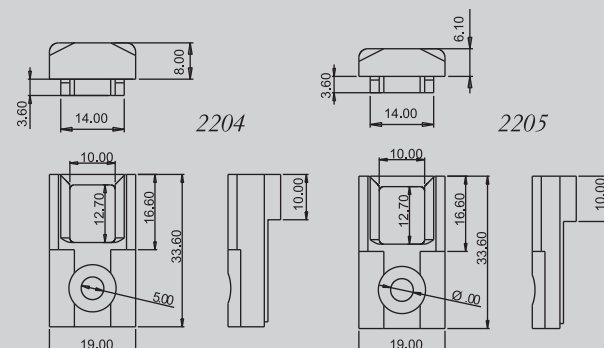
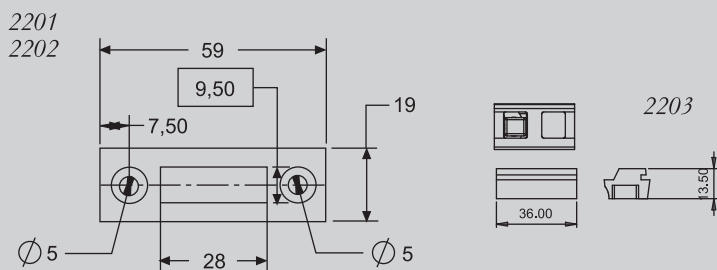
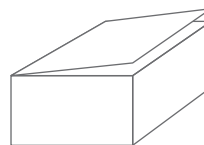
Caja:

Box:

2204 - 150 Und.

2205 - 150 Und.

2206 - 100 Und.



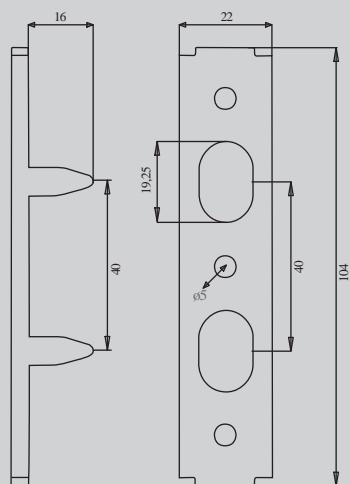
- Sistema de reforço e encravamento do caixilho do lado das dobradiças.

Acabamento : aço inox 304

- Sistema de refuerzo y clavamiento de la puerta en el marco, del lado de las bisagras.

Acabado en acero inoxidable.

- Door fixing and hinges reinforcement system, made of stainless steel.



## reforço de dobradiça refuerzo de las bisagras hinges reinforcement

ref. 3600



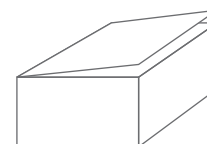
Cores disponíveis  
Colores disponibles  
Available colours

Acabamento  
Inox

Embalagem:  
Caja:  
Box:  
15 Conj.



• Ponto de fecho por 2 pintons em aço inox para reforço (segurança) das dobradiças.



## ferro quadrado barra sección cuadrada square iron

ref. FQ8



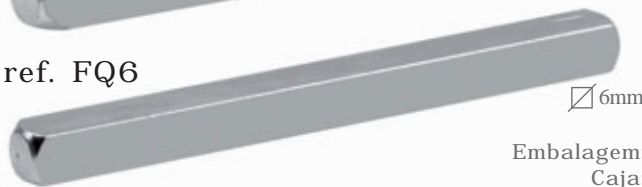
∅8mm

ref. FQ7



∅7mm

ref. FQ6

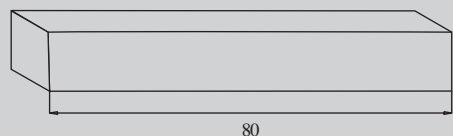


∅6mm

Embalagem:  
Caja:  
Box:  
50

Cores disponíveis  
Colores disponibles  
Available colours

Acabamento  
zincado



80

## reductor reductor adaptor

ref. RF



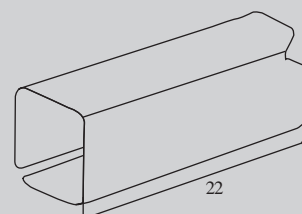
• Redução de 8mm para 6mm.



Cores disponíveis  
Colores disponibles  
Available colours

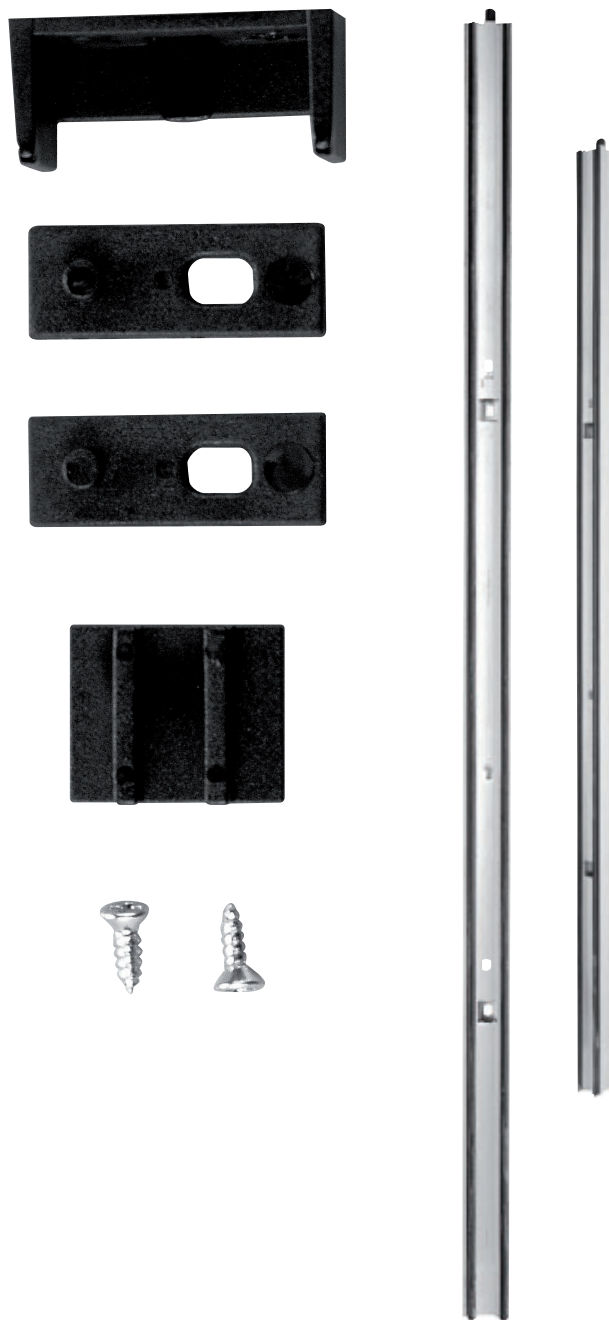
Acabamento  
zincado

Embalagem:  
Caja:  
Box:  
50

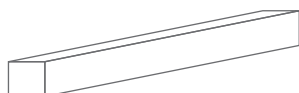


22

ref. 3100



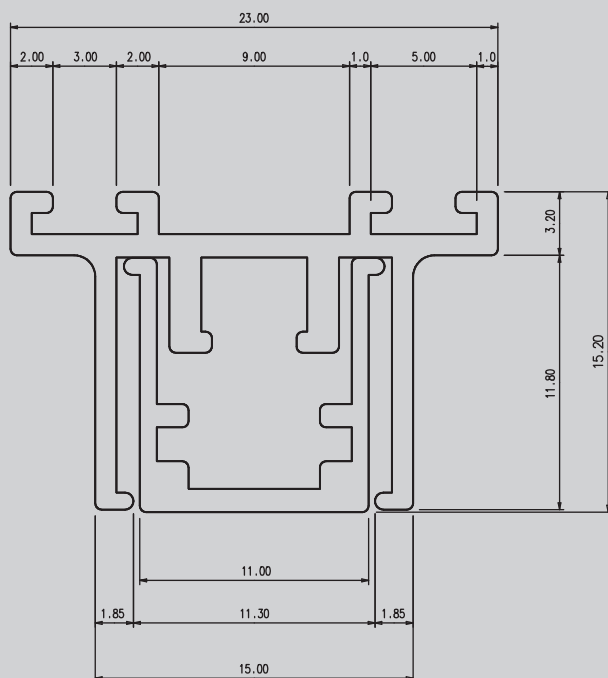
Embalagem:  
Caja:  
Box:  
20 Und.



- Veda portas com mecanismo de fecho automático para colocação na parte inferior da porta com afinação
- Kit de acessórios completo para fixação
- Dimensões: 62/72/82/92/102 cm
- Acabamento: Alumínio em bruto
- Embalagem: caixa de 1/20 unidades.

- Burlete con mecanismo de cierre automático para colocar por bajo puerta con afinación
- El conjunto incluye todos los accesorios necesarios para su instalación
- Medidas: 62/72/82/92/102 cm
- Acabado: lacado
- Caja de 1/20 unidades.

- Automatic anti-wind and dust protector under door system.
- The kit is completed with all the assembling accessories
- Dimensions (cm): 62/72/852/92/102
- Finishing: aluminium natural colour
- Package: box of 1/20 pieces



- Frente em alumínio lacado
- Caixa fabricada em ABS
- Embalagem: Caixa 1 unidade

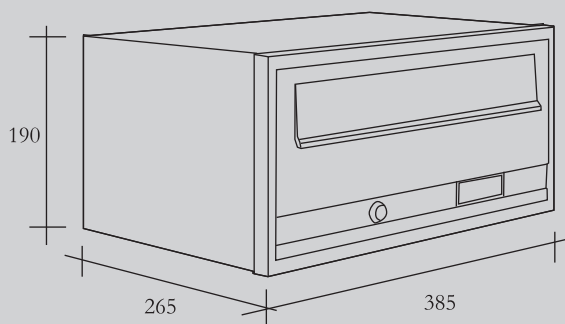
- Frente en aluminio lacado
- Caja en ABS
- Caja: 1 unidad

- Front made of Aluminium; Finishing: Lacquered
- Box: made of ABS
- Packing: one Box each

ref. 4010



ref. 4010



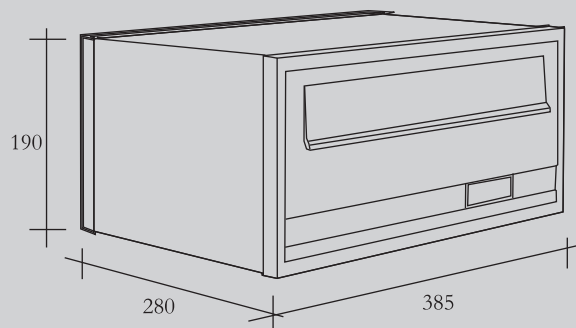
ref. 4000

frente



trás

ref. 4000



ref. 4030



- Frente em alumínio lacado
- Caixa fabricada em alumínio lacado
- Embalagem: Caixa 1 unidade

- Frente e caixa en aluminio lacado
- Caja: 1 unidad

- Both Box and Front made of Aluminium
- Finishing: Lacquered
- Packing: one Box each

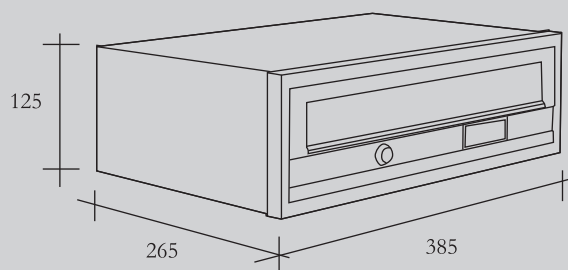
ref. 4020

frente

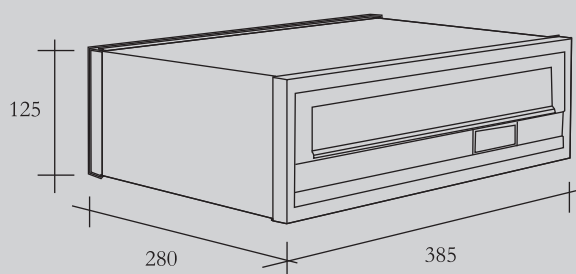


trás

ref. 4030



ref. 4020





- Frente em alumínio lacado
- Caixa fabricada em alumínio lacado
- Embalagem: Caixa 1 unidade
  
- Frente e caja en aluminio lacado
- Caja: 1 unidad
  
- Both Box and Front made of Aluminium
- Finishing: Lacquered
- Packing: one Box each

ref. 4050



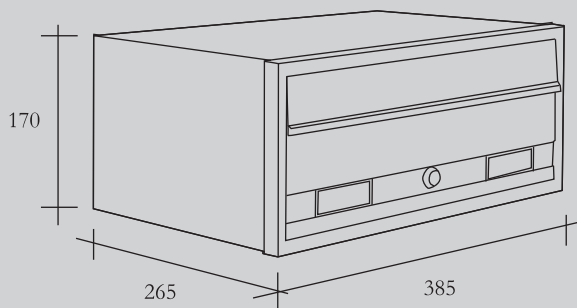
ref. 4060

frente

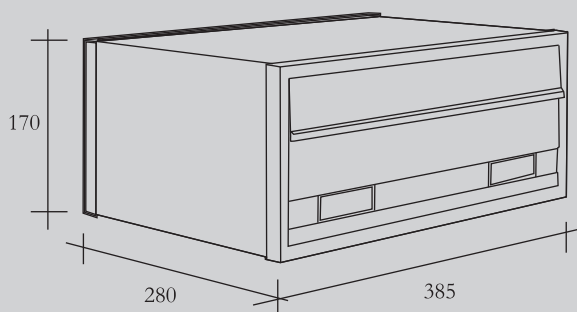


trás

ref. 4050



ref. 4060



ref. 4070



- Frente em alumínio lacado
- Caixa fabricada em alumínio lacado
- Embalagem: Caixa 1 unidade

- Frente e caja en aluminio lacado
- Caja: 1 unidad

- Both Box and Front made of Aluminium
- Finishing: Lacquered
- Packing: one Box each

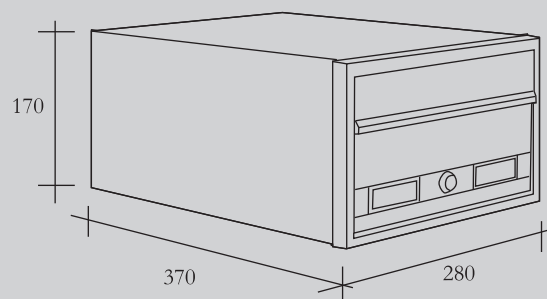
ref. 4080

frente

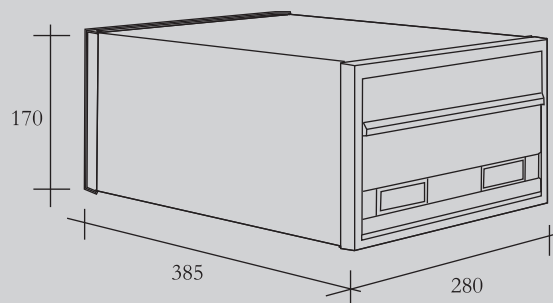


trás

ref. 4070



ref. 4080



acabamento ouro  
 acabado oro  
 gold finishing

cremone  
 cremona  
 cremone

2500/1  
 2600/1  
 2700/1  
 2800/1  
 2900/1

muleta  
 manilla  
 handles

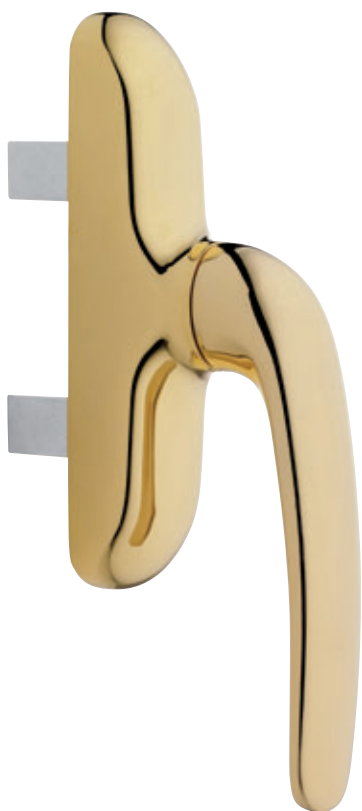
1500/1  
 1500/1-E  
 1510/1  
 1520/1

trinqueta  
 manilla  
 handles

1800/1

espelho  
 escudete  
 lock shield

3500  
 3700



acabamento inox  
 acabado inox  
 inox finishing



cremone  
 cremona  
 cremone

2500/1  
 2600/1  
 2700/1  
 2800/1  
 2900/1

muleta  
 manilla  
 handles

1500/1  
 1500/1-E  
 1510/1  
 1520/1

trinqueta  
 manilla  
 handles

1800/1

espelho  
 escudete  
 lock shield

3500  
 3700

acabamento anodizado  
 acabado anodizado  
 anodized finishing

anodizado  
 natural

anodizado  
 inox

cor 10

acabamentos anodizados:

- muleta ref. 1530
- cremone ref. 2850

outras cores disponíveis  
 sob consulta



acabamento lacado  
 acabado lacado  
 lacquered finishing



outras cores disponíveis  
 consulte tabela ao lado

## ESPECIAIS

### • VERDE

ref. 6200 mate - verde (61)  
ref. 6192 - verde (62)  
ref. 6005  
ref. 6005 mate  
ref. 6009

### • CREME

ref. 1013  
ref. 1015  
ref. 1015 mate

### • CASTANHO

ref. 8014  
ref. 8017  
ref. 8146  
ref. 8146 mate

### • CINZA

ref. 7011  
ref. 7012  
ref. 7035 mate  
ref. 7040  
ref. 7042  
ref. 7048  
ref. 9002  
ref. 9006  
ref. cinza inox

### • BRANCO

ref. 9001  
ref. 9003  
ref. 9010  
ref. 9110 mate

### • BORDEAUX

ref. 3003  
ref. 3005

### • AZUL

ref. 5010  
ref. 5013

### • AMARELO

ref. 1011

### • BRONZE

### • DOURADO

### • CHAMPANHE

## STANDARD

ref. 9110.....BRANCO  
ref. 9005 mate.....PRETO  
ref. 6200.....VERDE

## EXTRA

Acabamento Ouro  
Acabamento Inox

## ANODIZADO

Natural  
Inox  
Cor 10  
Outras sob consulta



embalagem  
caja  
package





GNS - Georgina Neto dos Santos, Lda.

E.N. 1 - Mourisca do Vouga  
Águeda - Portugal

P.O. Box 3007  
3754-901 Águeda - Portugal

Geral  
Telf.: +351 234 644 224/44 - Fax: +351 234 644 842

Dept. Comercial  
Telf.: +351 234 645 099

[www.ingns.net](http://www.ingns.net)  
[gns@gns.mail.pt](mailto:gns@gns.mail.pt)