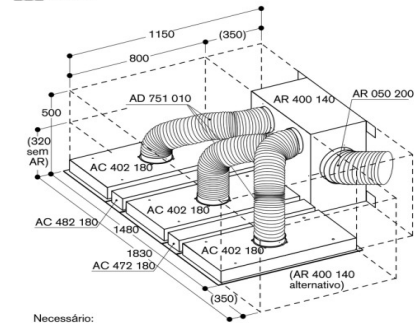
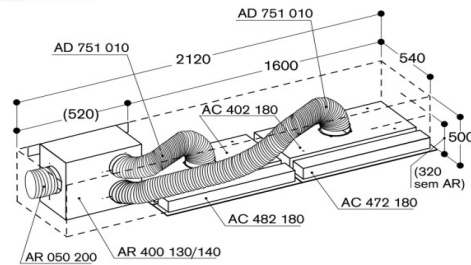


Espaço de montagem necessário
F3-CL-L1



Necessário:
 12x tirante roscado 450x M10
 48x porca M10
 12x camarões

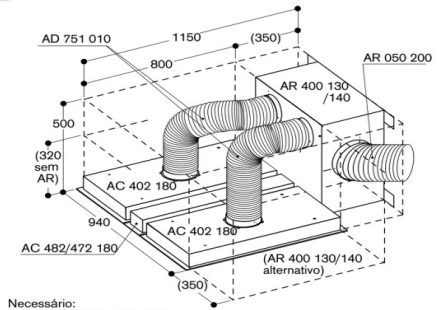
Espaço para encaixe necessário
FL2-CL-L1



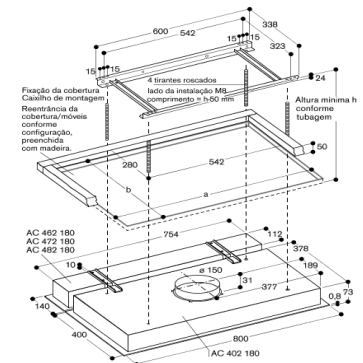
Necessário:
 8x haste roscada 450xM10
 32x porca M10
 8x camarões

GAGGENAU

Espaço de montagem necessário
F2-CL



Necessário:
 8x tirante roscado 450x M10
 32x porca M10
 8x camarões



Em configurações múltiplas:
 curvatura da cobertura na área de reentrância: máx. ± 3 mm.
 É necessário um suporte no centro que evite a deformação para cima ao fixar os módulos.