

# VMZ Junta agrafada

## Ficha técnica



**Vantagens** Para todo tipo de geometrias na cobertura.

Estanquicidade máxima.

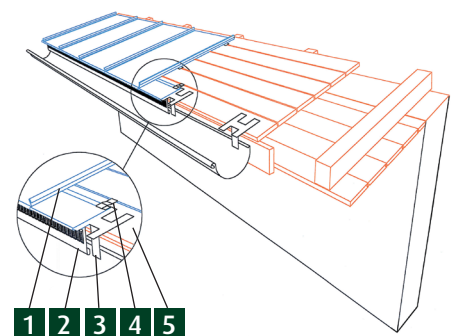
Rapidez no tempo de execução.

**Utilização** Todo tipo de coberturas.

Formas Complexas.

Pequenas, medias e grandes superfícies.

Climas rigorosos.



1 2 3 4 5

- VMZ Junta agrafada 1
- VMZ Pingadeira ventilada 2
- Presilha de aço inox 3
- Presilha de zinco 4
- Ripado de madeira de pinho 5

# Componentes

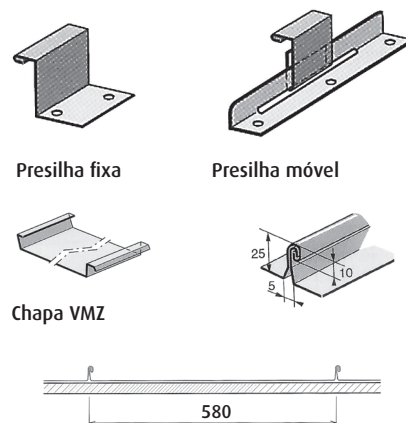
## Cobertura VMZ

<b>Apresentação</b>	Bobinas para perfilar
<b>Aspectos da superfície</b>	Zinc natural, ANTHRA-ZINC®, QUARTZ-ZINC®, Zinc bilacado e PIGMENTO®
<b>Larguras</b>	500 e 650 mm
<b>Espessuras</b>	0.65, 0.7, 0.8 mm
<b>Distância entre os eixos</b>	430 mm (desenv. 500), 580 mm (desenv. 650)

**Fixação** Presilhas fixas e móveis, em aço inox, com espessura 0,4 mm (VMZINC), instaladas com 33 cm e encaixadas no perfil das chapas de zinco da cobertura. Recomenda-se o Guia Internacional de Recomendações VMZINC na Europa, capítulo 9 e 11, para condições específicas.

**Instalação** Perfilado em peças até 15 m, no máximo. Altura do perfil: 25 mm, espessura 5 mm. Perfilado e fecho mecânico.

**Acessórios** Gama completa de todo tipo de remates.



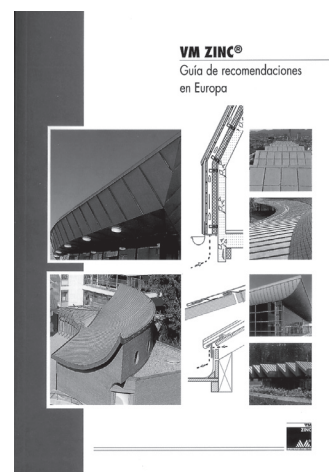
## Normas e documentos que devem ser consultados

**Norma EN 988** Norma europeia de qualidade do zinco cobre titânio laminado:  
• UNE-EN 988: 1997  
• Zinco e ligações de zinco  
• Especificações para produtos laminados planos para a construção

**Documentação** • VMZINC. Guia Internacional de Recomendações na Europa  
• Recomendações de cada fabricante de madeira ou derivados da madeira.

**NBE** • Norma Básica da Edificação AE-88. Acções na edificação.

**Delta VMZINC** • Guia Técnica de Utilização.



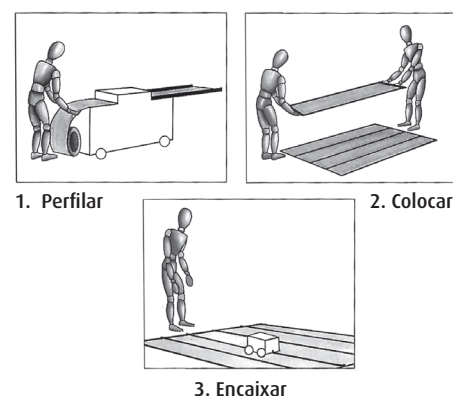
## Utilização

**Suportes autorizados** Instalação sobre ripado de madeira maciça (pH>5) ou painéis derivados de madeira compatíveis com zinco (segundo recomendações de cada fabricante).

**Pendente** Pendente  $\geq 5$  % (sob consulta a Umicore Portugal S.A.).

**Climas** Consultar o Guia Internacional de Recomendações na Europa da VMZINC para ver as limitações desta técnica.

**Tipo de Cobertura** Todas as formas de coberturas: Curva, recta, concava, convexa e cúpulas. Cobertura ventilada (ventilação inferior entre a cara interior do zinco e do suporte), cobertura compacta (utilizando VMZ Zinc plus®, ver o Guia de Utilização deste sistema) e cobertura micro ventilada (utilizando Delta VMZINC, ver o Guia de Utilização deste sistema).



# VMZINC